

真空干燥箱



系列 VD | VDL



真空干燥箱

VD 系列 页面 6

VDL 系列 页面 8

选购件和配件 页面 10

两款 BINDER 真空干燥箱均可以高效完成干燥工作，不影响待干燥材料。借助其久经验证的技术特性，这两款产品以卓越的方式满足了工业和科学实验室的严苛要求。

根据不同的客户需求，可以干燥含有可燃和不可燃溶剂的样品和标本等。真空干燥箱采用了独特的安全设计并凭借其出色的性能表现在质量与安全性方面独树一帜。

产品选择 真空干燥箱

特性	VD › 页面 6	VDL › 页面 8
模型		
模型 23	•	•
模型 53	•	•
模型 115	•	•
一般数据		
温度范围 超过室内温度 15 °C 至 [°C]		200
RS 422 接口	•	•
控制器和定时功能		
控制器器显示屏		LED
斜坡函数功能	•	•
延时关	•	•
延时开	•	•
温度依赖延迟关	•	•
编程功能	•	•
周程序功能	•	•
实时时钟	•	•
独立可调的温度安全装置 2 级	•	•
可视温度报警	•	•
标准配置		

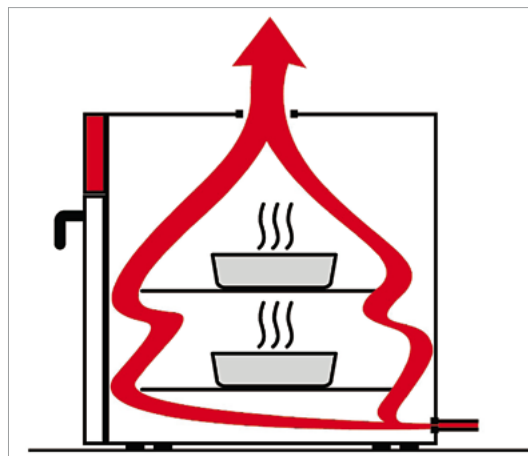
优势一览



独特的安全设计

系列 VDL

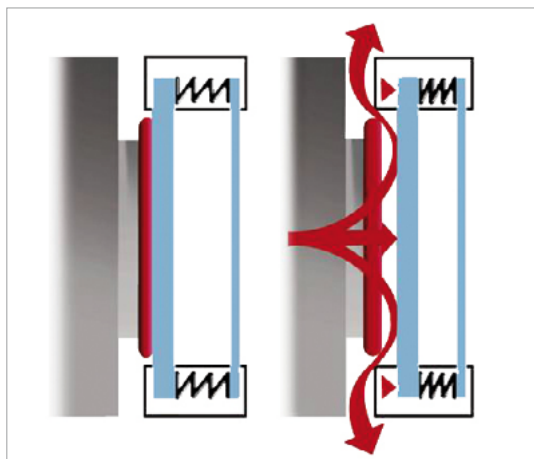
不仅带有阻燃密封圈,还具有用于启用加热的压力监测器和 ATEX 认证的内腔
EX II -/3G c IIB T3-T1 Gc X



惰性气体连接件

系列 VD, VDL

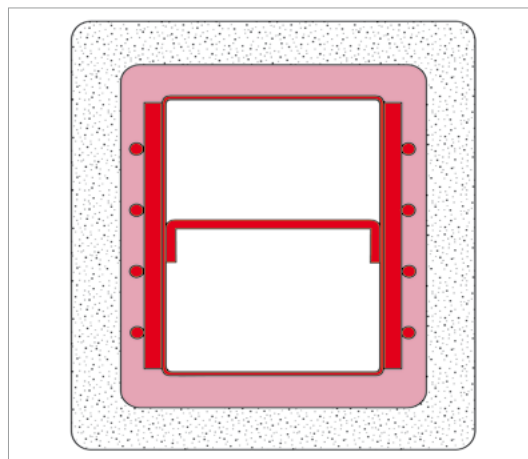
采用交叉气流技术。从上往下均匀地贯通整个内腔空间。



可靠安全

系列 VD, VDL

凭借带有弹簧片的防冲击安全玻璃板、惰性气体接口 (用于冲洗内腔室) 以及与内腔室分离的电子组件确保安全性。



直接传热

系列 VD, VDL

采用了可灵活定位的扩展支架 (已获专利), 确保均匀的温度分布。

VD 系列 | 用于不可燃溶剂

BINDER VD 系列 真空干燥箱在温和干燥过程中以其均匀的温度分布令人赞叹。BINDER 已获得专利的扩展支架技术确保了最佳的传热效果。可根据需要灵活定位搁板，并且真空干燥箱内腔特别易于清洁。



VD 53

重要特性

- 温度范围: 室温+ 15 °C 至 200 °C
- APT.line™ 预热腔技术
- 采用片段编程和实时编程的控制器
- 2 个铝质扩展型支架
- 惰性气体接口
- 带有弹簧片的防冲击安全玻璃板
- 独立可调的温度安全装置 2 级 (DIN 12880), 带可视报警功能
- RS422接口
- 2 个开关输出 24 V DC (最大 0.4 A)

可用尺寸

模型	内部容积 [L]	在线数据页
VD 23	23	> go2binder.com/cn-VD23
VD 53	53	> go2binder.com/cn-VD53
VD 115	115	> go2binder.com/cn-VD115



要诀和技巧

敬请阅读我们的技术文章, 获益于我们多年的丰富经验:

- 要诀和技巧: > go2binder.com/cn-要诀和技巧
- 案例研究: > go2binder.com/cn-案例研究



所有细节在线
go2binder.com/cn-VD

技术数据

描述	VD 23	VD 53	VD 115
尺寸 - 外部尺寸			
宽度 [mm]	515	635	740
高度 [mm]	665	775	900
深度 [mm]	500	550	670
尺寸 - 内部尺寸			
宽度 [mm]	285	400	506
高度 [mm]	285	400	506
深度 [mm]	295	340	460
尺寸			
内部容积 [L]	23	53	115
净重 (空载) [kg]	63	95	153
最大总负载 [kg]	35	45	65
每个搁板的最大负载 [kg]	20	20	20
温度性能数据			
温度范围 超过室内温度 15 °C 至 [°C]	200	200	200
温度偏差 在 100 °C [± K]	1,5	2	3,5
温度波动度 [± K]	0,1	0,1	0,1
加热时间 到 100 °C [min]	65	80	95
电气数据			
额定功率 (120 V) [kW]	0,8	1,2	1,7
额定功率 (230 V) [kW]	0,8	1,2	1,7
固件			
搁板数量 (标准/最多)	2/4	2/5	2/6

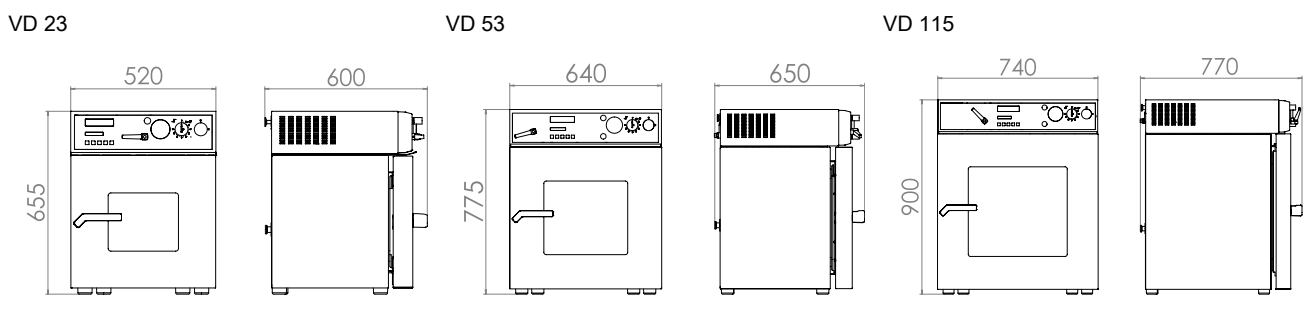
订购信息[物品编号]

其他细节: 登录 www.binder-world.com > 搜索 > 输入物品编号。

额定电压	选购型号	VD 23	VD 53	VD 115
230 V 1~ 50/60 Hz	标准	9030-0029	9030-0030	9030-0031
120 V 1~ 60 Hz	标准	9030-0035	9030-0036	9030-0037

► 相应设备可选的选购件、配件和服务请参见页面 10

包括加装件和连接件的尺寸 [MM]



VDL 系列 | 针对可燃溶剂

VDL 系列 安全真空干燥箱可在干燥有机溶剂时保证达到超高的安全性并获得 TÜV/GS 认证。设备内腔设计的防爆等级符合 ATEX 2014/34/EU Ex II -/3G c IIB T3-T1 Gc X。



VDL 115

性能特点

- 温度范围: 室温+ 15 °C 至 200 °C
- 符合 ATEX 标准的设备内腔室: Ex II -/3G c IIB T3-T1 Gc X
- APT.line™ 预热腔技术
- 采用片段编程和实时编程的控制器
- 2 个铝质扩展 型支架
- 惰性气体接口
- 带有弹簧片的防冲击安全玻璃板
- 带压缩空气接口的 压力仪表盘
- 压力监测器, 用于加热释放 < 125 mbar
- 阻燃密封圈

尺寸

型号	内部容积 [L]	在线
VDL 23	23	> go2binder.com/cn-VDL23
VDL 53	53	> go2binder.com/cn-VDL53
VDL 115	115	> go2binder.com/cn-VDL115



要诀和技巧

获益于我们多年的丰富经验, 敬请阅读我们的技术文章。:

- 要诀和技巧: > go2binder.com/cn-要诀和技巧
 案例研究: > go2binder.com/cn-案例研究



所有细节在线
go2binder.com/cn-VDL

技术 参数

描述	VDL 23	VDL 53	VDL 115
尺寸 - 外部尺寸			
宽度 [mm]	515	635	740
高度 [mm]	655	775	900
深度 [mm]	500	545	670
尺寸 - 内部尺寸			
宽度 [mm]	285	400	506
高度 [mm]	285	400	506
深度 [mm]	295	340	460
尺寸			
内部容积 [L]	23	53	115
净重 (空载) [kg]	63	95	153
最大总负载 [kg]	35	45	65
每个搁板的最大负载 [kg]	20	20	20
温度性能数据			
温度范围 超过室内温度 15 °C 至 [°C]	200	200	200
温度偏差 在 100 °C [± K]	1,5	2	3,5
温度波动度 [± K]	0,1	0,1	0,1
加热时间 到 100 °C [min]	65	80	95
电气数据			
额定功率 (230 V) [kW]	0,8	1,2	1,9
固件			
搁板数量 (标准/最多)	2/4	2/5	2/6

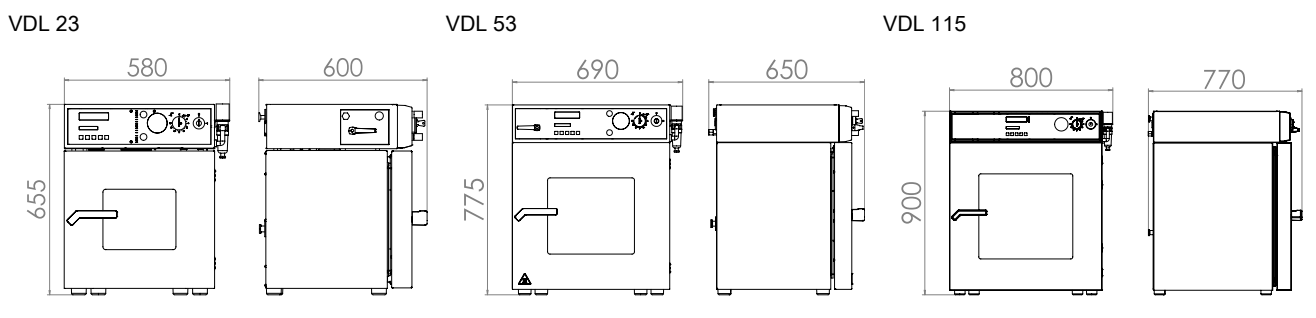
订购信息[订货编号]

其他细节: 登录 www.binder-world.com > 搜索 > 输入订货编号。

额定电压	选购型号	VDL 23	VDL 53	VDL 115
230 V 1~ 50/60 Hz	标准	9030-0038	9030-0039	9030-0040

► 相应设备可选的选购件、配件和服务请参见页面 10

包括加装件和连接件的尺寸 [MM]



选购件和配件

真空模块

用于安装带可断开插座的真空泵。

系列 VD, VDL

带真空泵的真空模块

由模块和真空泵组成。使用该模块可以将泵安装在真空箱体下方。从而使得噪声水平降低 50 %，并可轻松进入真空箱体。我们的选配产品（隔膜泵、化学隔膜泵或转速可控的化学隔膜泵）均针对相应的 BINDER 真空箱进行了匹配调整。

系列 VD, VDL

PT 100 温度传感器

带软导线的附加传感器用于直接在样品上测量。

系列 VD, VDL

电缆接口

测量导线的真空密封接入孔。

系列 VD, VDL

服务

在保养服务协议范畴内，可以享受安装、维护、校准、验证或质保服务，或者可以针对各个单项享受相应服务。更多信息请查看配件和服务章节。

系列 VD, VDL

BINDER INDIVIDUAL

基于 BINDER 系列产品，我们可研发和实现个性化解决方案，作为单独设备生产或进行小批量供货。所有产品均经过检测和认证，供货时可保证完整的功能和质保。更多信息请查看配件和服务章节。

系列 VD, VDL

► 所有附加项在线 go2binder.com/cn-选购件与配件



真空模块



带真空泵的真空模块



PT 100 温度传感器



电缆接口

BINDER 产品系列

CO₂ 培养箱

培养箱

低温培养箱

生长箱

超低温冰箱

干燥箱和烘箱

安全干燥箱

真空干燥箱

恒温恒湿箱

高低温交变气候箱



产品新闻, 不容错过 ——

关注 BINDER 新闻资讯,
掌握最新动态

立即登录

go2binder.com/cn-新闻登录

BINDER

Best conditions for your success

BINDER GmbH

Tuttlingen, Germany

Tel +49 7462 2005 0
Fax +49 7462 2005 100
info@binder-world.com
www.binder-world.com

BINDER Asia Pacific (Hong Kong) Ltd.

Kowloon, Hong Kong, P.R. China

Tel +852 39070500
Fax +852 39070507
asia@binder-world.com
www.binder-world.com

Representative Office for CIS

Moscow, Russia

Tel +7 495 988 15 16
Fax +7 495 988 15 17
russia@binder-world.com
www.binder-world.ru

BINDER Environmental Testing Equipment (Shanghai) Co., Ltd.

Shanghai, P.R.China

Tel +86 21 685 808 25
Fax +86 21 685 808 29
china@binder-world.com
www.binder-world.com

BINDER Inc.

Bohemia, NY, USA

Tel +1 631 224 4340
Fax +1 631 224 4354
usa@binder-world.com
www.binder-world.us