



禹重科技  
UZONGLAB

工业超快速硬度计  
国内首创杠杆加载方式  
改变硬度测试模式的创新产品

## ZN150RDR 可升降 数显洛式硬度计



2016  
NEW

上海禹重实业有限公司  
中能伟业（北京）科技发展有限公司  
联合出品

# 为什么 “中能” 超快速工业现场硬度计 是改变硬度测试模式的创新产品 ?

- 无需制样直接测试，可消除氧化皮、油膜、片状样品绕度弯曲等对结果的影响
- 连续加载，无预载荷归零步骤，测试速度超快，真正实现硬度过程控制
- 具有夹持罩装置，长条及长棒状样品无需水平支撑直接测试
- 测试头可升降，保证超大的测试空间



独特的加载结构



曲面材料直接测试



超大测试空间



适用于汽车工业、石油工业、航空航天工业和热处理工业等对材料检测要求高、检测工作量大，或者检测材料形状复杂、种类多、不宜制样等行业

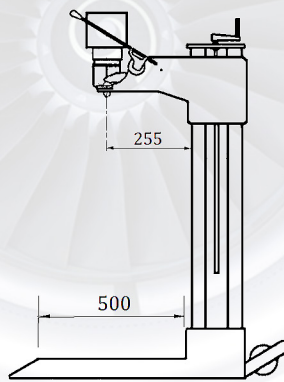


## ZN150RDR 超快速硬度计技术参数

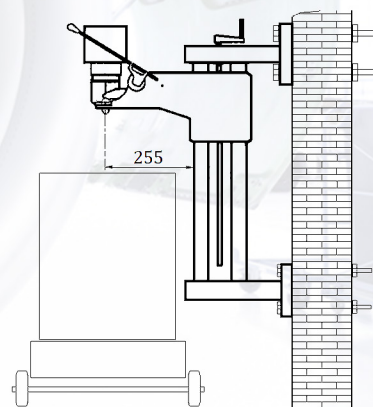
工作原理	洛氏
读数	数显(高亮度数码管)
读数分辨率	0.1HRC
预载荷	10kg ( 98N )
工作载荷	
洛氏	60kg ( 588N ) -100kg ( 980 ) -150kg ( 1471N )
布氏	62.5kg ( 612N ) -125kg ( 1226N ) -187.5kg ( 1839N )
标尺	HRA-HRB-HRC-HRD-HRF-HRG
	$\text{Kg/mm}^2\text{-N/mm}^2$
	HBW2.5/187.5-HRW2.5/62.5
测试范围	10-70HRC
最小可测量直径	3mm(棒状样品)
示值误差	符合ISO6508-2 ( 6506-2 ) 及GB230.2 ( 231.2 )
示值重复性	符合ISO6508-2 ( 6506-2 ) 及GB230.2 ( 231.2 )
压头保护套	直径11mm, 高14mm
压头加长杆	100mm ( 长度可定制 )
压头装置行程	420mm
加载方式	手动 ( 杠杆加载 )
加载时间	2-3 秒
人机对话	标尺选择、公差设定、校准、超差报警
测试空间	喉深220mm, 最大高度420mm
输出	RS232, 用于输出打印或上传计算机 ( 功能可选 )
电源	单相, 100-240VAC, 50/60Hz
功率	18W
环境条件	温度 0-50°C, 带有自动温度补偿, 湿度10%-90%
设备尺寸	基座240mm×560mm, 高 875 mm
样品台尺寸	240mm×335mm或340mm×450mm
毛重	97kg



ZN150RDR



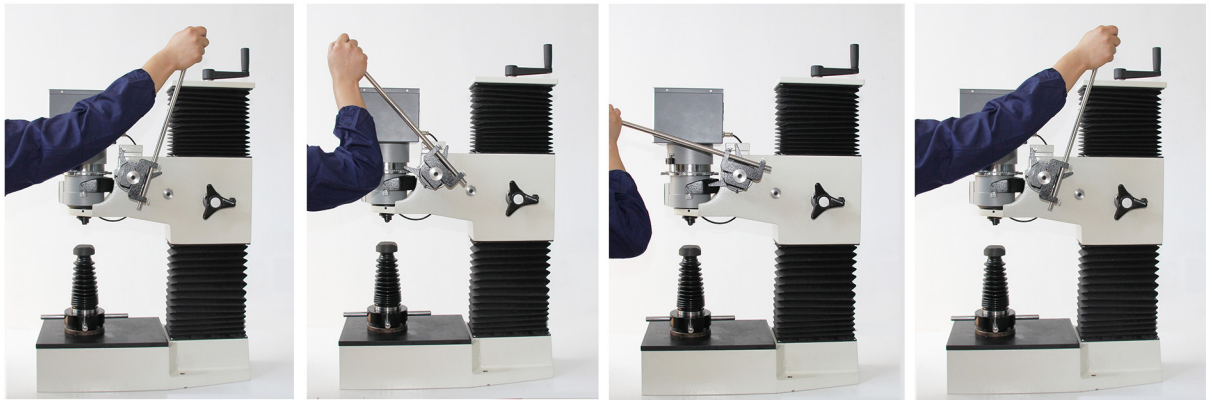
ZN150RDM



ZN150RDW

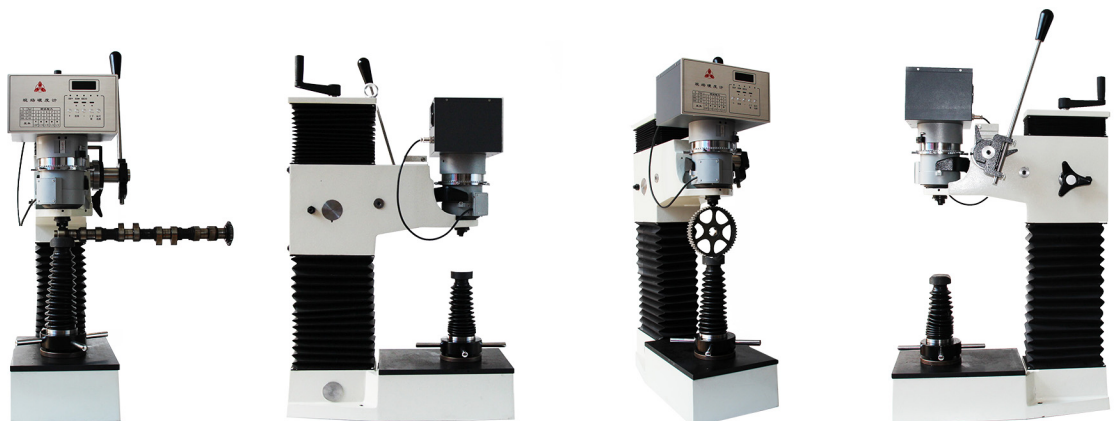
## ZN150RDR 超快速硬度计操作方法

- 样品放置: 将样品放在砧板上, 旋转升降丝杠的手柄, 使砧板到达合适的高度, 以保证压头保护罩压于样品表面, 若未安装压头保护罩, 应保证压头顶尖同样品的表面的距离不大于2mm。同时, 应保证样品同砧板表面稳定接触。
- 预载荷与载荷的加载: 预载荷与载荷的加载是由操作者向下扳动加载操作杆连续实现。操作杆在加载位置保持的时间应满足能够得到正确的试验结果 (大概2~3秒)。
- 测试结果显示: 释放载荷后, 数码管即显示测试结果数值。
- 取下试样: 旋转砧板丝杠的手柄使砧板向下移动, 取下试样。



## ZN150RDR 超快速硬度计标准附件

- 测量头, 型号 ZN150RD
- 洛氏锥形金刚石压头 (1个)
- 洛氏球形压头  $\phi 1/16"$  (1个)
- 备用球  $1/16"$  (10个)
- 布氏球形压头  $\phi 2.5 \text{ mm.}$  (1个)
- 高中低HRC的标准洛氏硬度块 (各1块)
- HBW2.5/187.5标准布氏硬度块 (1个)
- 备用保险丝
- 工作台, 型号 R
- 木制附件盒 (1个)
- 平砧  $\phi 60 \text{ mm}$  (1个)
- 平砧  $\phi 200 \text{ mm}$  (1个)
- V形砧板 (1个)
- 操作手册
- 合格证
- 保修单



# 市场需求是公司创新的方向和动力

## 产品质量是公司生存的基础和保证

禹重科技 (UZONGLAB) 是一家立足华东, 以拓展全国市场为主的进口仪器贸易和技术咨询服务公司, 下设三个事业部和一个中心, 即分析仪器事业部、标耗备件事业部、大客户项目部、以及中禹联重检测技术中心。

作为Thermo (赛默飞)、ZEISS (蔡司)、INSTRON (英斯特朗) 和INNOVATEST (轶诺) 品牌的核心代理商, 禹重科技(UZONGLAB)将世界级的分析测试前沿技术和产品带给国内客户, 为高校、科研院所、政府机构以及材质工业过程控制等行业, 提供金属和非金属材料的成分分析仪器、表面分析仪器、硬度和力学设备以及样品前处理平台等, 同时提供标准样品和小型试验设备销售、材料测试咨询等综合性服务。

从冶金铸造和功能材料的开发; 船舶建造和石化装备升级换代; 到汽车零部件和电子电工的可靠性测试; 环境检测和工业品品质的不断提升, 禹重科技(UZONGLAB)在这些方面都发挥着实实在在的作用。

我们具备丰富的经验, 充分了解每个客户的核心需求, 并致力于提供最佳的解决方案。为客户提供更专业、更安全、更便捷的产品和服务是我们禹重科技的唯一目标。

**禹重科技** UZONGLAB

成分分析仪器 | 表面测试仪器 | 样品前处理仪器

全国销售和售后服务电话: 400-808-4598

地址: 上海市闵行区春申路2525号芭洛商务大楼(201104)

总机: 021-54305890

传真: 021-54330867

网址: [www.uzong.cn](http://www.uzong.cn)

邮箱: [shanghai@uzong.cn](mailto:shanghai@uzong.cn)