



## 面板过滤器 AGF-FE

特别是在借助便携式分析系统的排放监测中，提取的样气中总不能免除微粒污染物。为此必需的预处理系统必须紧凑且较轻质，因此要求系统组件尺寸小且重量轻。

为此应用且安装于标准化的19"安装系统中，我们提供特殊的过滤器外壳。

过滤器AGF-FE被拧入前面板，其后有样气接口。可提供不同材料组合的版本。

前面板安装

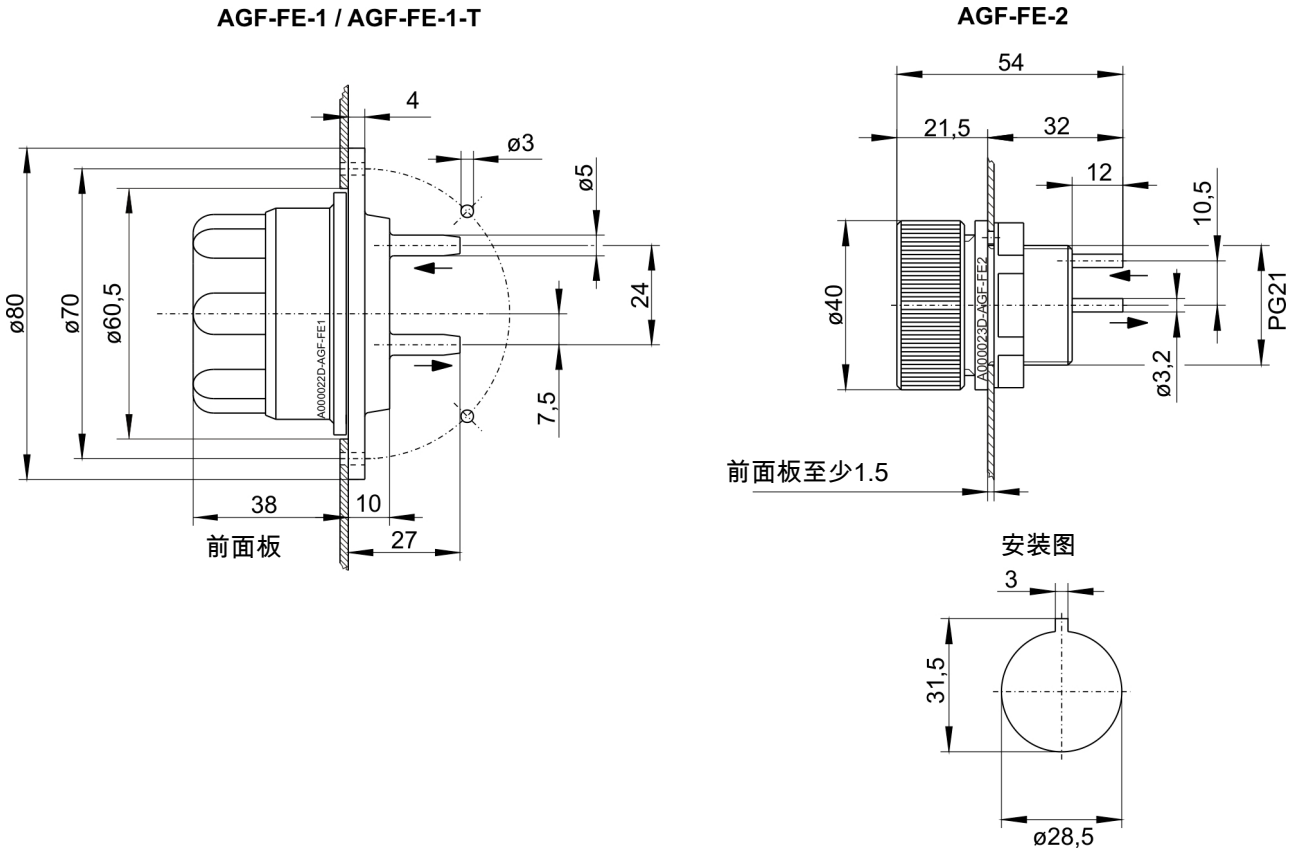
安装方便

过滤面积大

更换滤芯方便



尺寸



技术规格

嵌入式过滤器	AGF-FE-1	AGF-FE-1-T	AGF-FE-2
过滤面积	40 cm <sup>2</sup>	40 cm <sup>2</sup>	13 cm <sup>2</sup>
过滤精度	2 μm	2 μm	8 μm
死容积	25 ml	25 ml	6 ml
材质 - 过滤器外壳	PC	PC	PVDF / 1.4571
材质- 密封件	氟橡胶	氟橡胶	氟橡胶
材质 - 滤芯	玻璃纤维/环氧树脂	PTFE	玻璃纤维/环氧树脂
连接	DN 4/6	DN 4/6	DN 2/4
工作压力最高	2 bar	2 bar	2 bar
介质温度	最高+80 ° C	最高+80 ° C	最高+80 ° C

订购提示

过滤器\*

产品编号	型号
41 15 9991	AGF-FE-1
41 15 8991	AGF-FE-1-T
41 15 099	AGF-FE-2
90 09 162	型号FE-E1 / FE-1-T用O型环
41 28 011	型号FE-E2用O型环

\* 滤芯包括在送货范围内。

滤芯

产品编号	型号	适用于过滤器型号	单位包装
41 15 00 10	FE-E1	AGF-FE-1	5件
41 15 00 90	FE-1-T	AGF-FE-1-T	5件
41 15 09 910	FE-E2	AGF-FE-2	5件