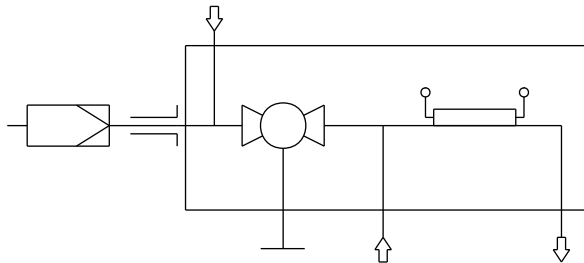


取样探头 GAS 222.31

流程图



说明:

- 加热取样探头带截止阀，直插式过滤器和天气保护罩
- 有效绝缘层和保护罩
- 电子加热源至 200°C 带高/低警报输出和显示
- 适用粉尘浓度至 200g/m³
- 适用于安全环境

技术参数:

- 材料 1.4571, 球阀 1.4408
- 密封 PTFE/石墨/1,4404
- 最高操作温度 200°C
- 最大工作压力 6 bar
- 电源 230 V, 2,0 A, 50/60Hz
或者 115 V, 3,8 A, 50/60Hz,
- 温度范围 +50 至 +200°C
- 警报可从设置点调节 $\pm 5 \dots 30K$
出厂设置 15K
电流最大 1A
- 防护等级 IP54
- 环境温度 -20 至 +70°C(可能因选项而受到限制)

订购基本单元信息:

- GAS 222.31 230V 部件号 4622231
- GAS 222.31 115V 部件号 4622232

与加热扩展件(见附件)连接时,请在部件号后加 "G"
例如: 4622231G.

选项:

为了使基本单元可具操作性,应采用下列选项. 见 "取样探头附件技术参数表" DC 461099.

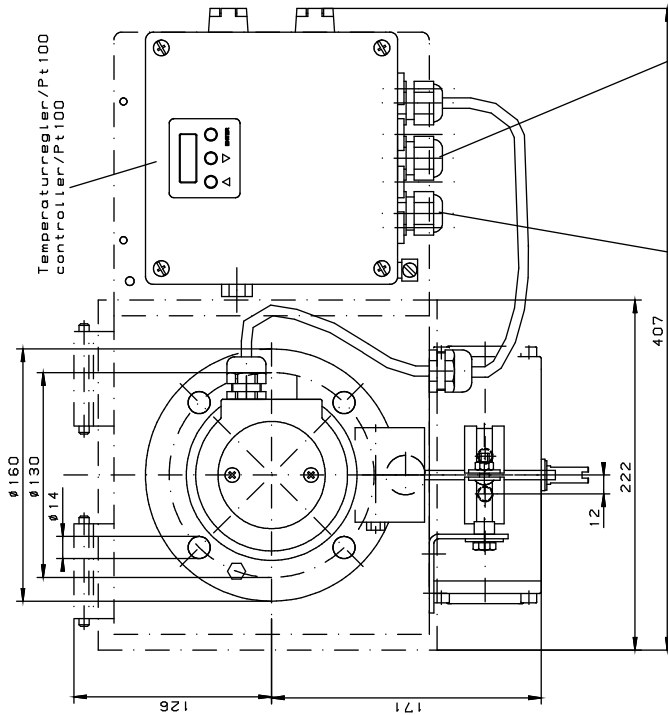
- 加热/非加热扩展件
- 过滤器
- 校正气口
- ANSI 法兰 3"
- 气动制动器
- 反吹
- 反吹控制单元



总说明请参见 "取样探头GAS 222" 参数表DC461000.

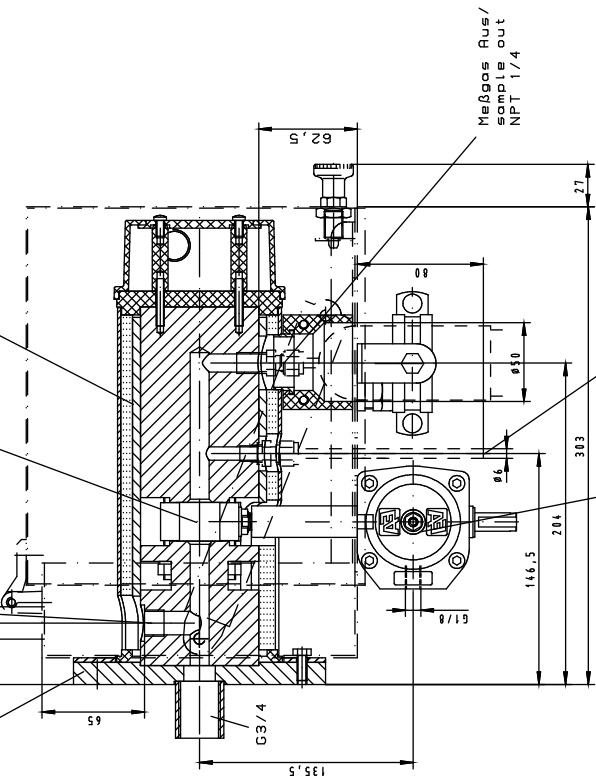
Flansch/flange DN65 PN5

Spülanschluß/
back wash port
G3/8



Temperaturregler/Pt100
controller/Pt100

Kugelhahn/ball valve
Isolierung/insulation



Meßgas Aus/
sample out
NPT 1/4

Option Kalibrieranschluß/
option calibration gas port

Option Pneumatikzylinder/
option pneumatic actuator

Unter/Übertemperaturalarm
low/high temperature alarm
M20x1,5
ø6-12mm

Art.Nr./part-no. 4622231 4622232
Werkstoffe/materials 1.4571 / SS316Ti
-Flansch, Kopf / flange, head 1.4404 / SS316L / 1.4408 / CF-8M / PTFE
Betriebstemperatur Sonde/
operating temperature probe max. 200°C / 392°F

Heizung / heater 230V 50/60Hz 440W 115 50/60Hz 425W
-Temperaturbereich / temperature range 50 .. 200°C / 122 .. 392°F
-Alarm einstellbar / alarm adjustable ±5 .. 30°C / ±9 .. 54°F
vom Sollwert / from set-point ±15°C / ±27°F

werkseitig eingestellt / factory set
max. Schaltstrom / max. current 1A
-Schutzart / degree of protection IP54
-Umgebungstemperatur / ambient temperature -20 .. +70°C / -4 .. +158°F
Steuerdruck Pneumatikzylinder/
pilot pressure pneumatic actuator 6 bar

alle Konten gratfrei	Meße ohne Toleranzen nach ISO 2180-01	Maßstab 1:2	(Gewicht)
Überflächen- bezeichnungen	Druck 24.08.2005	Herbststoff:	
✓ = √	Druck 24.08.2005	Benennung:	Gasentnahmesonde
✓ = √	Druck 24.08.2005	Zeichnung-Nr. 46/065-30-2B	sample gas probe
✓ = √	Druck 24.08.2005	Art.-Nr.	46/065-30-2B
✓ = √	Druck 24.08.2005	ARBEITSPREISUNG:	

