



气体冷却器系列 EGK 2-19

在化工行业、石化学及生化学中，可靠的过程进行是依赖于及时且精确地确定工作参数。

因此，气体分析是实现安全且有效的控制流程、环保和质量保证的关键。由此，发电厂烟气排放控制和汽车行业的尾气分析及有效控制空气分离或食品行业的无菌生产和包装均可利益。

许多在上述领域中采用的分析方法需要提取样品气体。同时，必须除去工艺相关的杂质，如颗粒或水分。这些可能再次影响测量结果或损坏测量单元。因此，在进入分析器之前，必须预处理样气。

紧凑型系统EGK 2-19与一个带样气冷却器和疏水罐、微粒过滤器和检湿器的19“机架单元，用于多达二个气路。

紧凑的结构：完全预组装并可直接连接

得益于易触及，维护费用低

一或二个气路

由不锈钢、杜兰玻璃或PVDF组成的换热器

可调出口露点和警报阈值

自我监控

状态输出

环境温室 至50 °C

额定冷却功率320kJ/h

露点稳定性 0.1 K

或提供作为19”机架单元或挂壁式



描述

概念

EGK2-19的概念最初基于一个用于一或两个换热器的冷却器。

可选的其它组分可以被集成，它们应该存在于每个预处理系统中：

- 用于疏水的蠕动泵
- 过滤器
- 检湿器

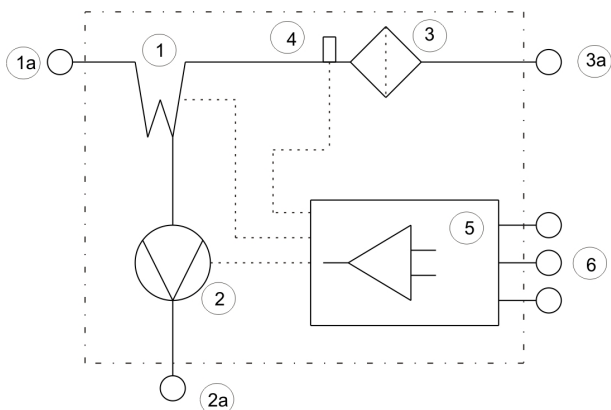
因此，带选件的冷却器是高度可配置的。在此是一个通过预装的和用软管连接的组件以具有成本效益的方式简化地建立一个完整系统的方法。此外，注重消耗部件的拆装方便，该部件被合乎逻辑地安装于前部。

很容易透过玻璃罩看到过滤器元件的污染。

只须拆下检湿器。若因故障，水冲入冷却器中，且蠕动泵不能将其排出时，可能有必要。



对一个设备齐全的气路描述



待处理的气体被直接输送至不锈钢、玻璃或PVDF制成的换热器（1，1a）中。换热器的出口已与一精细过滤器（3）相连。直接从过滤器的出口，样气借助于软管接头（3a）被继续输送。

冷凝物被蠕动泵（2）导出，该泵的入口直接与换热器相连。

过滤器中可集成入一个检湿器（4），借助于内部电子元件（5）评价显示器。由此，无需额外购置布线设备。

控制（5）

控制器以微处理器控制的比勒恒定控制作为中央核心。

在带操控键的前方显示器上，可同时读取冷却器温度以及所有的运行状态。

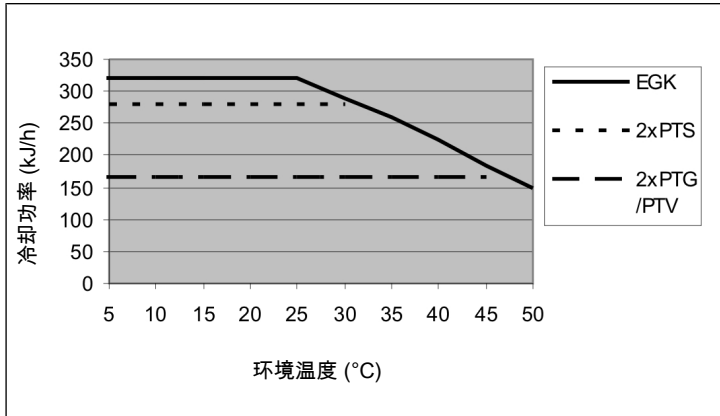
借助于按键，可调整各种参数，如出口露点、报警限制或检湿器的灵敏度。



电气连接（6）

电子设备的所有信号可在冷却器的上部通过Phoenix插头上量取。电源连接也是可插拔的。因此，没有必要固定布线。

功率曲线



气体冷却器技术规格

气体冷却器技术规格

运行就绪	在最多15分钟后
额定冷却功率 (25° C时)	320 kJ/h
环境温度	5 ° C 至 50 ° C
预设 气体出口温度:	约5 ° C
露点波动 静态: 在整个规格范围内:	0.1 K ± 1.5 K
换热器间的温度差	< 0.5 K
最大入口温度	参见表格“换热器概述”
最大压力	参见表格“换热器概述” 通过过滤器或蠕动泵限制 (参见“选件技术规格”)
防护等级	IP 20
机壳	不锈钢
包装尺寸	约550 x 430 x 340 mm
包括换热器的重量:	约15 kg 约19 kg 在配备齐全时
电源连接	115 V或230 V, 50/60 Hz 符合DIN 43650标准的插头
功率消耗	290 VA (115 V) / 260 VA (230 V)
开关功率报警输出	最大250 V, 2A Phoenix连接器
气体连接	换热器见表格“换热器概述” 过滤器DN4/6/1/4 “-1/6”
冷凝出口	软管嘴 Ø5 mm
接液部件 过滤器: 检湿器: 换热器: 蠕动泵: 管件	参见“选件技术规格” 参见“选件技术规格” 参见表格“换热器概况” 参见“选件技术规格” PTFE/Viton

选件技术规格

冷凝器温度模拟输出技术规格

信号	4-20mA, 2-10 V或相当于-20° C 至 +50 ° C冷凝器温度 插头M12x1
----	--

检湿器FF-3-N技术规格

带FF-3-N的最大工作压力	2 bar
材料	PVDF, PTFE, 环氧树脂, 不锈钢 1.4571, 1.4576

蠕动泵CPsingle技术规格

输送功率	0.31/h (50Hz) /0.361/h (60Hz)带标准软管
真空输入	最高0.8 bar
压力输入	最高1 bar
压力输出	1 巴
软管	4 × 1.6 mm
防护等级	IP 40
材料	
软管:	Norprene (标准), Marprene, Fluran
连接:	PVDF

过滤器AGF-FA-5技术规格

带过滤器的最大工作压力	2 bar
过滤面积	42 cm ²
过滤精度	2 μm
死容积	28.5 ml
物料	
过滤器:	PTFE, PVDF, 杜兰玻璃 (接液部分)
密封:	氟橡胶
滤芯:	烧结的PTFE

换热器描述

样气的能量与近似的要求的冷却功率 Q 由三个参数确定: 气体温度 ϑ_G , 露点 T_e (含水量) 和体积流量 V 。由物理决定, 随气体能量上升, 出口露点也上升。对于正常工作点, 对于最大流量以下限值为 $\tau_e = 40^\circ \text{C}$ 与 $\vartheta_G = 70^\circ \text{C}$ 。最大体积流量 v_{\max} 以Nl/h冷却的空气说明, 即水蒸汽凝结后。对于其他的露点和气体入口温度, 这些值可以不同。然而, 物理关系是如此复杂, 不能以一项描述来表示。若有不明之处, 请咨询我们, 或使用我们的解释程序。

换热器概述

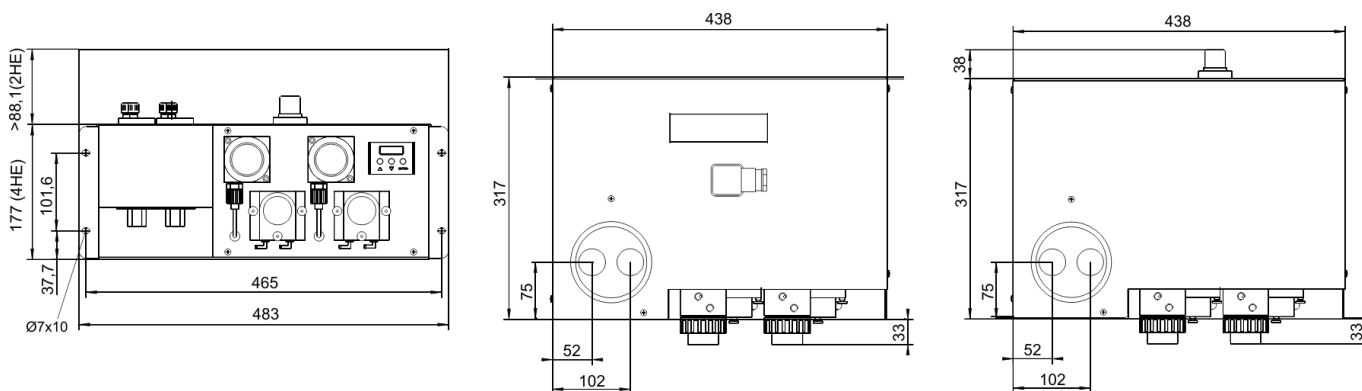
换热器	PTS PTS-I ²⁾	PTG PTG	PTV PTV-I ²⁾
版本/材料	不锈钢	玻璃	PVDF
流量 v_{\max} ¹⁾	500 Nl/h	280 Nl/h	280 Nl/h
入口露点 $T_{e,\max}$ ¹⁾	65 ° C	65 ° C	65 ° C
气体入口温度 $\vartheta_{G,\max}$ ¹⁾	180 ° C	140 ° C	140 ° C
最大制冷功率 Q_{\max}	150 kJ/h	90 kJ/h	90 kJ/h
气体压力 p_{\max}	160 bar	3 bar	2 bar
差压 Δp ($v=150$ l/h)	10 mbar	10 mbar	10 mbar
死容积 V_{tot}	29 ml	29 ml	57 ml
气体连接 (公制)	Swagelok 6 mm	GL 14 (6 mm) ³⁾	DN 4/6
气体连接 (英制)	1/4"	GL 14 (1/4") ³⁾	1/4" -1/6"
冷凝水排水管 (公制)	G3/8	GL 25 (12 mm) ³⁾	G3/8
冷凝水排水管 (英制)	NPT 3/8 "	GL 25 (1/2") ³⁾	NPT 3/8"

¹⁾ 顾及冷却器的最大制冷功率

²⁾ 带I的型号带有NPT螺纹或英制管。

³⁾ 内径密封环

尺寸 (mm)



订购提示

带换热器的冷却器型号

商品货号将设备配置编号。为此，请使用以下型号代码：

452	X	X	X	X	X	X	X	X	X	0	产品特征
气体冷却器型号 (带1个换热器)											
0 壁挂安装											
1 19 “机柜安装											
供电电压											
1 115 V 公制管件											
2 230 V 公制管件											
3 115 V 英制管件											
4 230 V 英制管件											
换热器											
0 0 无换热器											
1 1 单个换热器 不锈钢/ (PTS和PTS-I)											
1 2 单个换热器 玻璃/ (PTG)											
1 3 单个换热器 PVDF/ (PTV和PTV-I)											
冷凝排除²⁾											
0 不带冷凝排除											
1 1台蠕动泵CPsingle 带90° 角软管连接 ¹⁾											
3 1台蠕动泵CPsingle 带直式软管连接 ¹⁾											
过滤器											
0 不带过滤器											
1 1台过滤器被安装											
检湿器²⁾											
0 不带检湿器											
1 1台检湿器被安装											
选件²⁾											
0 无选件											
1 mit 4 - 20 mA 温度用模拟输出											

¹⁾ 每个换热器配有一台蠕动泵。电源电压对应基本设备的电压。

²⁾ 选件检湿器包含“4 - 20 mA模拟输出”选件。

带两个换热器的冷却器型号

商品货号将设备配置编号。为此，请使用以下型号代码：

452	X	X	X	X	X	X	X	X	X	0	产品特征
气体冷却器型号 (带2个换热器)											
	0										壁挂安装
	1										19 “机柜安装
供电电压											
	1										115 V 公制管件
	2										230 V 公制管件
	3										115 V 英制管件
	4										230 V 英制管件
换热器											
	0	0									无换热器
	2	1									2台单个换热器 不锈钢/ (PTS和PTS-I)
	2	2									2台单个换热器 玻璃/ (PTG)
	2	3									2台单个换热器 PVDF/ (PTV和PTV-I)
冷凝排除²⁾											
	0										不带冷凝排除
	2										2台蠕动泵CPsingle 带90° 角软管连接 ¹⁾
	4										2台蠕动泵CPsingle 带直式软管连接 ¹⁾
过滤器											
	0										不带过滤器
	1										1台过滤器被安装
	2										2台过滤器被安装
检湿器²⁾											
	0										不带检湿器
	1										1台检湿器被安装 (仅能装1台过滤器)
	2										2台检湿器被安装 (仅能装2台过滤器)
选件²⁾											
	0										无选件
	1										mit 4 - 20 mA 温度用模拟输出

¹⁾ 每个换热器配有一台蠕动泵。电源电压对应基本设备的电压。

²⁾ 选件检湿器包含“4 - 20 mA模拟输出”选件。

耗材和附件

产品编号	名称
41 15 10 50	替换滤芯FE-4, 一袋8个
4492 0035 012	蠕动泵0.3 l/h用Norprene替换软管 带角式连接器
4492 0035 013	蠕动泵0.3 l/h用Norprene替换软管 带一个直式与一个角式连接器
41 01 00 3	过滤器AGF-FA-5用O型环, 每包8件, 烧结的PTFE