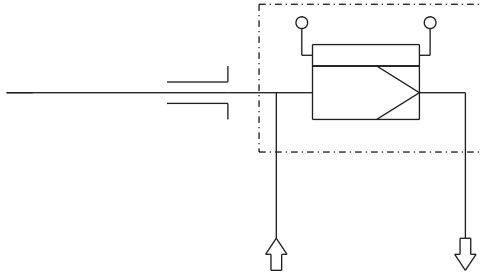


# 取样探头 GAS 222.15

## 流程图



## 说明:

- 加热取样探头带顺流过滤器
- 滤芯更换无需工具
- 有效的绝缘层和保护罩
- 自动调节热源 180 °C 带低温警报输出
- 适用粉尘浓度至 2 g/m<sup>3</sup>
- 适用于安全环境

## 技术参数:

- 材料 1.4571
- 密封石墨/1.4404 见滤芯
- 最高操作温度 200 °C
- 最大工作压力 6 bar
- 电源 115/230 V, 50/60 Hz
- 自动调节热源 +180 °C
- 低警报输出 在操作温度下触点打开, 当温度 < 140 °C, 电流最大. 4 A
- 环境温度 -20 to +80 °C

## 订购基本单元信息:

- GAS 222.15 部件号 4622215

## 选项:

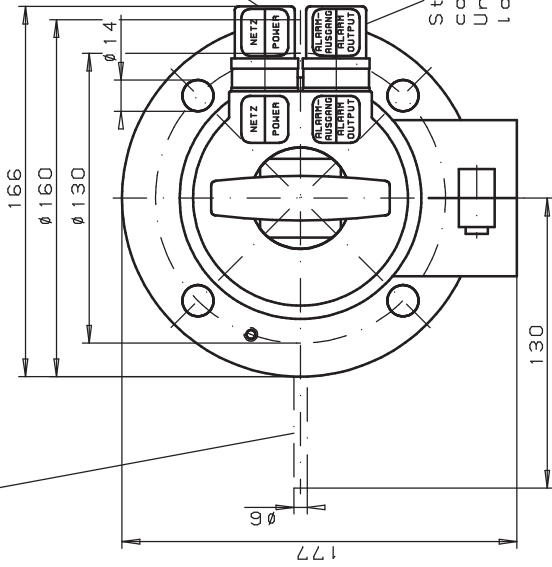
为了使基本单元可具操作性, 应选用下列选项。见 "取样探头附件技术参数表" DC461099.

- 各种探管
- 非加热扩展件
- 过滤器
- 校正气口
- ANSI 法兰 3"
- 受热的样气管线用支架



总说明请见 "取样探头 GAS 222" 参数表 DC461000.

Option Kalibriergasanschluß Ø6/  
option calibration gas port Ø6



Flansch/flange DN65 PN6

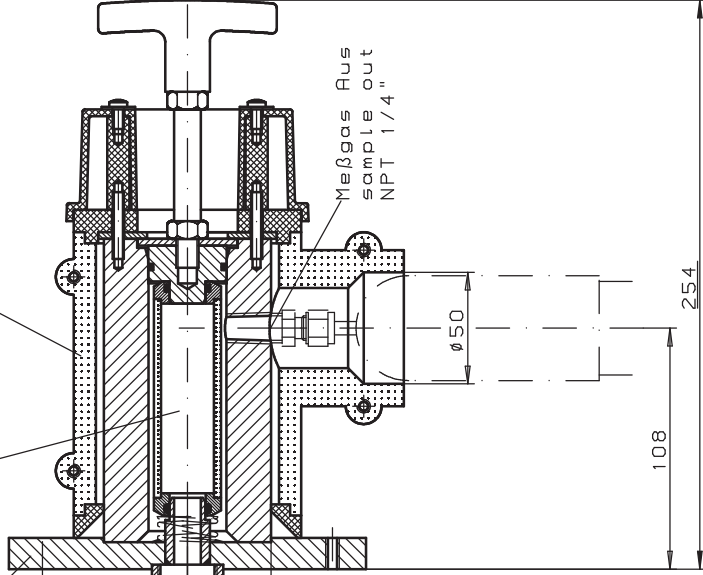
Filter/filter  
Zubehör/accessories  
Isolierung/insulation

Steckverbindung/  
connector 3-pol.+PE  
Netz/power

G 3/4

37,5

Steckverbindung/  
connector 3-pol.+PE  
Untertemperaturalarm/  
low temperature alarm



GAS 222.15

Werkstoffe/materials

- Flansch, Kopf/flange, head
- Betriebs-temp. Sonde/operating temp. probe
- Heizung/heating
- Temperatur/temperature
- Untertemperaturalarm/low temperature alarm
- max. Schaltstrom/max. current
- Umgebungstemperatur/ambient temperature

- 1. 4571/SS 316TI
- max. 200 °C / 392 °F
- 100-250VAC 400W
- 180 °C / 356 °C
- selbstregelnd/self regulating
- 150 °C / 302 °F
- 4A
- 20 bis/to + 80 °C
- 4 bis/to +176 °F

Meßstab 1:2 (Gewicht)

Werkstoff:

h	19.04.02/Br	Name	Datum
g	28.08.01/Br <td>Bearb.</td> <td>08.07.97/Br/inkomp</td>	Bearb.	08.07.97/Br/inkomp
f	28.10.98/Br	Gepr.	
e	14.10.98/Br		
d	05.08.98/Br		
c	neu	10.11.97/Br	
b	neu	04.08.97/Br	
a	1x	08.08.97/Br	

Benennung:  
Gasentnahmesonde  
sample gas probe  
GAS 222.15

Zeichn.-Nr. 46/068-01-3H  
Art.-Nr. 4622215

Zert. Hnd. Datum Name Ers für 46/068-01-4 ARBEITSRHEINLEISUNG.