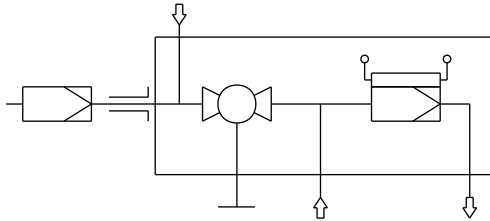


取样探头 GAS 222.21

流程图



说明:

- 加热取样探头带截止阀, 直插和/顺流过滤器, 天气保护罩
- 顺流过滤器滤芯更换无需工具
- 有效的绝缘层和保护罩
- 电子调节热源至 200°C 高/低温警报输出及显示
- 适用粉尘浓度至 2g/m³
- 适用于安全环境
- 一个应用范例带各种可选项见参数表 "取样探头 GAS 222" DC461000 第4页.

技术参数:

- 材料 1.4571, 球阀 1.4408
- 密封 PTFE/石墨/1.4404 见滤芯
- 最高操作温度. 200°C
- 最大工作压力 6 bar
- 电源 230 V, 2,0 A, 50/60Hz
或者 115 V, 3,8 A, 50/60Hz,
- 温度范围 +50 至 +200°C
- 可调节警报 ±5.....30K
出厂设置 15K
最大电流. 1A
- 防护等级 IP54
- 环境温度 -20 至 +70°C(可能因为可选项而受到限制)

订购基本单元信息:

- GAS 222.21 230V 部件号 4622221
- GAS 222.21 115V 部件号 4622225

与加热扩展件结合时 (见附件) 在部件号后加 "G" 例如 : 4622221G.

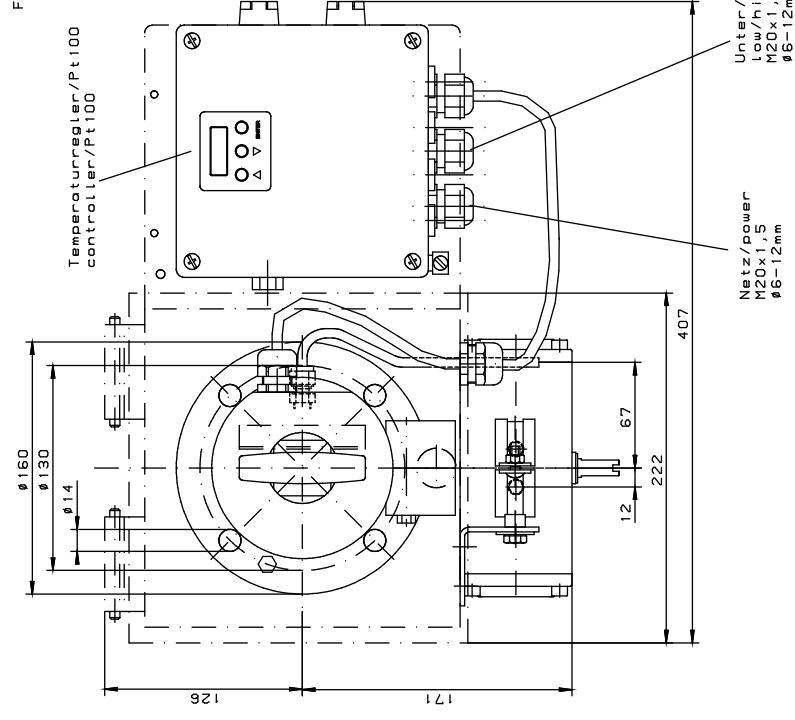
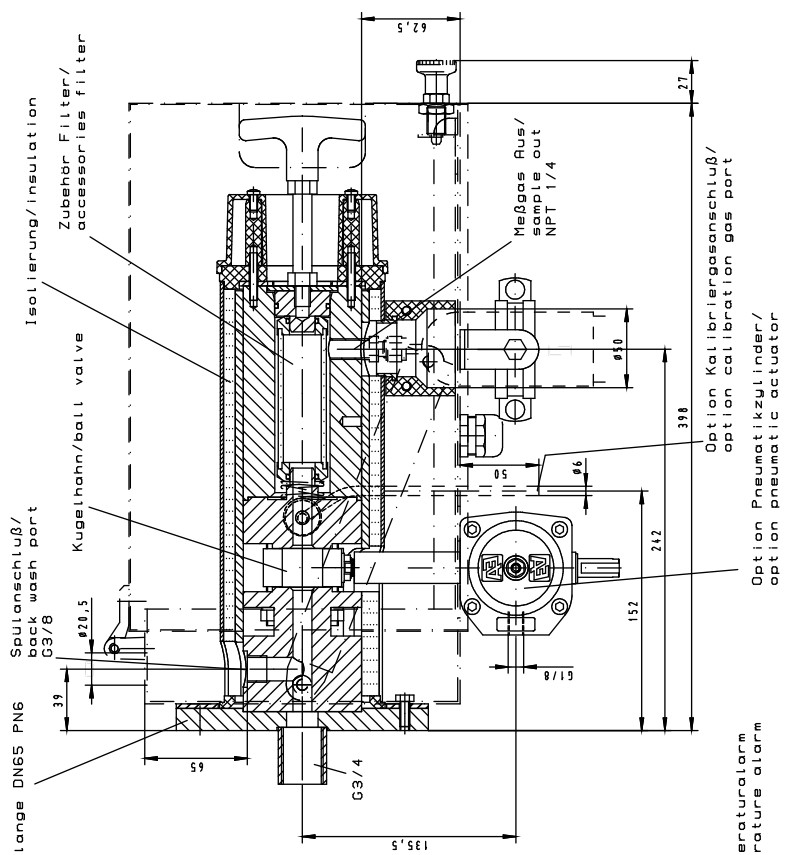
选项:

为了使基本单元具可操作性, 应采用下列选项。见 "取样探头附件技术参数表" DC 461099.

- 各种探管
- 加热/非加热扩展件
- 过滤器
- 校正气口
- ANSI 法兰 3"
- 气动制动器
- 反吹
- 反吹控制单元



总说明请参见 "取样探头 GAS 222"参数表 Dc461000.



Art.Nr./part-no. 4622221 4622225

Werkstoffe/materials
 1.4571 / SS316Ti
 1.4404 / SS316L / 1.4408 / CF-8M / PTFE
 max. 200°C / 392°F

Betriebstemperatur Sonde/
 operating temperature probe
 230V 50/60Hz 440W 115 50/60Hz 425W
 50 .. 200°C / 122 .. 392°F
 ±5 .. 30°C / ±9 .. 54°F
 vom Sollwert / from set-point
 ±15°C / ±27°F

Heizung / heater
 -Temperaturbereich / temperature range
 -Alarm einstellbar / alarm adjustable
 1A
 max. Schaltstrom / max. current
 IP54
 -Umgebungstemperatur / ambient temperature
 -20 .. +70°C / -4 .. +158°F
 6 bar
 Steuerdruck Pneumatikzylinder/
 pilot pressure pneumatic actuator

alle Kosten
 gratis!
 bei Lieferzeichen

ALLE RECHTE VORBEHALTEN	Maße ohne Toleranzen nach ISO 2768-mK	Maßstab 1:2	(Gewicht)																																																																																																																																																																																																																																																																																																																
<table border="1"> <tr> <td>h</td> <td>10</td> <td>10</td> <td>10</td> </tr> <tr> <td>d</td> <td>10</td> <td>10</td> <td>10</td> </tr> <tr> <td>f</td> <td>10</td> <td>10</td> <td>10</td> </tr> <tr> <td>a</td> <td>10</td> <td>10</td> <td>10</td> </tr> <tr> <td>c</td> <td>10</td> <td>10</td> <td>10</td> </tr> <tr> <td>b</td> <td>10</td> <td>10</td> <td>10</td> </tr> <tr> <td>g</td> <td>10</td> <td>10</td> <td>10</td> </tr> <tr> <td>k</td> <td>10</td> <td>10</td> <td>10</td> </tr> <tr> <td>m</td> <td>10</td> <td>10</td> <td>10</td> </tr> <tr> <td>n</td> <td>10</td> <td>10</td> <td>10</td> </tr> <tr> <td>p</td> <td>10</td> <td>10</td> <td>10</td> </tr> <tr> <td>r</td> <td>10</td> <td>10</td> <td>10</td> </tr> <tr> <td>s</td> <td>10</td> <td>10</td> <td>10</td> </tr> <tr> <td>t</td> <td>10</td> <td>10</td> <td>10</td> </tr> <tr> <td>v</td> <td>10</td> <td>10</td> <td>10</td> </tr> <tr> <td>w</td> <td>10</td> <td>10</td> <td>10</td> </tr> <tr> <td>x</td> <td>10</td> <td>10</td> <td>10</td> </tr> <tr> <td>y</td> <td>10</td> <td>10</td> <td>10</td> </tr> <tr> <td>z</td> <td>10</td> <td>10</td> <td>10</td> </tr> </table>	h	10	10	10	d	10	10	10	f	10	10	10	a	10	10	10	c	10	10	10	b	10	10	10	g	10	10	10	k	10	10	10	m	10	10	10	n	10	10	10	p	10	10	10	r	10	10	10	s	10	10	10	t	10	10	10	v	10	10	10	w	10	10	10	x	10	10	10	y	10	10	10	z	10	10	10	<table border="1"> <tr> <td>h</td> <td>10</td> <td>10</td> <td>10</td> </tr> <tr> <td>d</td> <td>10</td> <td>10</td> <td>10</td> </tr> <tr> <td>f</td> <td>10</td> <td>10</td> <td>10</td> </tr> <tr> <td>a</td> <td>10</td> <td>10</td> <td>10</td> </tr> <tr> <td>c</td> <td>10</td> <td>10</td> <td>10</td> </tr> <tr> <td>b</td> <td>10</td> <td>10</td> <td>10</td> </tr> <tr> <td>g</td> <td>10</td> <td>10</td> <td>10</td> </tr> <tr> <td>k</td> <td>10</td> <td>10</td> <td>10</td> </tr> <tr> <td>m</td> <td>10</td> <td>10</td> <td>10</td> </tr> <tr> <td>n</td> <td>10</td> <td>10</td> <td>10</td> </tr> <tr> <td>p</td> <td>10</td> <td>10</td> <td>10</td> </tr> <tr> <td>r</td> <td>10</td> <td>10</td> <td>10</td> </tr> <tr> <td>s</td> <td>10</td> <td>10</td> <td>10</td> </tr> <tr> <td>t</td> <td>10</td> <td>10</td> <td>10</td> </tr> <tr> <td>v</td> <td>10</td> <td>10</td> <td>10</td> </tr> <tr> <td>w</td> <td>10</td> <td>10</td> <td>10</td> </tr> <tr> <td>x</td> <td>10</td> <td>10</td> <td>10</td> </tr> <tr> <td>y</td> <td>10</td> <td>10</td> <td>10</td> </tr> <tr> <td>z</td> <td>10</td> <td>10</td> <td>10</td> </tr> </table>	h	10	10	10	d	10	10	10	f	10	10	10	a	10	10	10	c	10	10	10	b	10	10	10	g	10	10	10	k	10	10	10	m	10	10	10	n	10	10	10	p	10	10	10	r	10	10	10	s	10	10	10	t	10	10	10	v	10	10	10	w	10	10	10	x	10	10	10	y	10	10	10	z	10	10	10	<table border="1"> <tr> <td>h</td> <td>10</td> <td>10</td> <td>10</td> </tr> <tr> <td>d</td> <td>10</td> <td>10</td> <td>10</td> </tr> <tr> <td>f</td> <td>10</td> <td>10</td> <td>10</td> </tr> <tr> <td>a</td> <td>10</td> <td>10</td> <td>10</td> </tr> <tr> <td>c</td> <td>10</td> <td>10</td> <td>10</td> </tr> <tr> <td>b</td> <td>10</td> <td>10</td> <td>10</td> </tr> <tr> <td>g</td> <td>10</td> <td>10</td> <td>10</td> </tr> <tr> <td>k</td> <td>10</td> <td>10</td> <td>10</td> </tr> <tr> <td>m</td> <td>10</td> <td>10</td> <td>10</td> </tr> <tr> <td>n</td> <td>10</td> <td>10</td> <td>10</td> </tr> <tr> <td>p</td> <td>10</td> <td>10</td> <td>10</td> </tr> <tr> <td>r</td> <td>10</td> <td>10</td> <td>10</td> </tr> <tr> <td>s</td> <td>10</td> <td>10</td> <td>10</td> </tr> <tr> <td>t</td> <td>10</td> <td>10</td> <td>10</td> </tr> <tr> <td>v</td> <td>10</td> <td>10</td> <td>10</td> </tr> <tr> <td>w</td> <td>10</td> <td>10</td> <td>10</td> </tr> <tr> <td>x</td> <td>10</td> <td>10</td> <td>10</td> </tr> <tr> <td>y</td> <td>10</td> <td>10</td> <td>10</td> </tr> <tr> <td>z</td> <td>10</td> <td>10</td> <td>10</td> </tr> </table>	h	10	10	10	d	10	10	10	f	10	10	10	a	10	10	10	c	10	10	10	b	10	10	10	g	10	10	10	k	10	10	10	m	10	10	10	n	10	10	10	p	10	10	10	r	10	10	10	s	10	10	10	t	10	10	10	v	10	10	10	w	10	10	10	x	10	10	10	y	10	10	10	z	10	10	10	<table border="1"> <tr> <td>h</td> <td>10</td> <td>10</td> <td>10</td> </tr> <tr> <td>d</td> <td>10</td> <td>10</td> <td>10</td> </tr> <tr> <td>f</td> <td>10</td> <td>10</td> <td>10</td> </tr> <tr> <td>a</td> <td>10</td> <td>10</td> <td>10</td> </tr> <tr> <td>c</td> <td>10</td> <td>10</td> <td>10</td> </tr> <tr> <td>b</td> <td>10</td> <td>10</td> <td>10</td> </tr> <tr> <td>g</td> <td>10</td> <td>10</td> <td>10</td> </tr> <tr> <td>k</td> <td>10</td> <td>10</td> <td>10</td> </tr> <tr> <td>m</td> <td>10</td> <td>10</td> <td>10</td> </tr> <tr> <td>n</td> <td>10</td> <td>10</td> <td>10</td> </tr> <tr> <td>p</td> <td>10</td> <td>10</td> <td>10</td> </tr> <tr> <td>r</td> <td>10</td> <td>10</td> <td>10</td> </tr> <tr> <td>s</td> <td>10</td> <td>10</td> <td>10</td> </tr> <tr> <td>t</td> <td>10</td> <td>10</td> <td>10</td> </tr> <tr> <td>v</td> <td>10</td> <td>10</td> <td>10</td> </tr> <tr> <td>w</td> <td>10</td> <td>10</td> <td>10</td> </tr> <tr> <td>x</td> <td>10</td> <td>10</td> <td>10</td> </tr> <tr> <td>y</td> <td>10</td> <td>10</td> <td>10</td> </tr> <tr> <td>z</td> <td>10</td> <td>10</td> <td>10</td> </tr> </table>	h	10	10	10	d	10	10	10	f	10	10	10	a	10	10	10	c	10	10	10	b	10	10	10	g	10	10	10	k	10	10	10	m	10	10	10	n	10	10	10	p	10	10	10	r	10	10	10	s	10	10	10	t	10	10	10	v	10	10	10	w	10	10	10	x	10	10	10	y	10	10	10	z	10	10	10
h	10	10	10																																																																																																																																																																																																																																																																																																																
d	10	10	10																																																																																																																																																																																																																																																																																																																
f	10	10	10																																																																																																																																																																																																																																																																																																																
a	10	10	10																																																																																																																																																																																																																																																																																																																
c	10	10	10																																																																																																																																																																																																																																																																																																																
b	10	10	10																																																																																																																																																																																																																																																																																																																
g	10	10	10																																																																																																																																																																																																																																																																																																																
k	10	10	10																																																																																																																																																																																																																																																																																																																
m	10	10	10																																																																																																																																																																																																																																																																																																																
n	10	10	10																																																																																																																																																																																																																																																																																																																
p	10	10	10																																																																																																																																																																																																																																																																																																																
r	10	10	10																																																																																																																																																																																																																																																																																																																
s	10	10	10																																																																																																																																																																																																																																																																																																																
t	10	10	10																																																																																																																																																																																																																																																																																																																
v	10	10	10																																																																																																																																																																																																																																																																																																																
w	10	10	10																																																																																																																																																																																																																																																																																																																
x	10	10	10																																																																																																																																																																																																																																																																																																																
y	10	10	10																																																																																																																																																																																																																																																																																																																
z	10	10	10																																																																																																																																																																																																																																																																																																																
h	10	10	10																																																																																																																																																																																																																																																																																																																
d	10	10	10																																																																																																																																																																																																																																																																																																																
f	10	10	10																																																																																																																																																																																																																																																																																																																
a	10	10	10																																																																																																																																																																																																																																																																																																																
c	10	10	10																																																																																																																																																																																																																																																																																																																
b	10	10	10																																																																																																																																																																																																																																																																																																																
g	10	10	10																																																																																																																																																																																																																																																																																																																
k	10	10	10																																																																																																																																																																																																																																																																																																																
m	10	10	10																																																																																																																																																																																																																																																																																																																
n	10	10	10																																																																																																																																																																																																																																																																																																																
p	10	10	10																																																																																																																																																																																																																																																																																																																
r	10	10	10																																																																																																																																																																																																																																																																																																																
s	10	10	10																																																																																																																																																																																																																																																																																																																
t	10	10	10																																																																																																																																																																																																																																																																																																																
v	10	10	10																																																																																																																																																																																																																																																																																																																
w	10	10	10																																																																																																																																																																																																																																																																																																																
x	10	10	10																																																																																																																																																																																																																																																																																																																
y	10	10	10																																																																																																																																																																																																																																																																																																																
z	10	10	10																																																																																																																																																																																																																																																																																																																
h	10	10	10																																																																																																																																																																																																																																																																																																																
d	10	10	10																																																																																																																																																																																																																																																																																																																
f	10	10	10																																																																																																																																																																																																																																																																																																																
a	10	10	10																																																																																																																																																																																																																																																																																																																
c	10	10	10																																																																																																																																																																																																																																																																																																																
b	10	10	10																																																																																																																																																																																																																																																																																																																
g	10	10	10																																																																																																																																																																																																																																																																																																																
k	10	10	10																																																																																																																																																																																																																																																																																																																
m	10	10	10																																																																																																																																																																																																																																																																																																																
n	10	10	10																																																																																																																																																																																																																																																																																																																
p	10	10	10																																																																																																																																																																																																																																																																																																																
r	10	10	10																																																																																																																																																																																																																																																																																																																
s	10	10	10																																																																																																																																																																																																																																																																																																																
t	10	10	10																																																																																																																																																																																																																																																																																																																
v	10	10	10																																																																																																																																																																																																																																																																																																																
w	10	10	10																																																																																																																																																																																																																																																																																																																
x	10	10	10																																																																																																																																																																																																																																																																																																																
y	10	10	10																																																																																																																																																																																																																																																																																																																
z	10	10	10																																																																																																																																																																																																																																																																																																																
h	10	10	10																																																																																																																																																																																																																																																																																																																
d	10	10	10																																																																																																																																																																																																																																																																																																																
f	10	10	10																																																																																																																																																																																																																																																																																																																
a	10	10	10																																																																																																																																																																																																																																																																																																																
c	10	10	10																																																																																																																																																																																																																																																																																																																
b	10	10	10																																																																																																																																																																																																																																																																																																																
g	10	10	10																																																																																																																																																																																																																																																																																																																
k	10	10	10																																																																																																																																																																																																																																																																																																																
m	10	10	10																																																																																																																																																																																																																																																																																																																
n	10	10	10																																																																																																																																																																																																																																																																																																																
p	10	10	10																																																																																																																																																																																																																																																																																																																
r	10	10	10																																																																																																																																																																																																																																																																																																																
s	10	10	10																																																																																																																																																																																																																																																																																																																
t	10	10	10																																																																																																																																																																																																																																																																																																																
v	10	10	10																																																																																																																																																																																																																																																																																																																
w	10	10	10																																																																																																																																																																																																																																																																																																																
x	10	10	10																																																																																																																																																																																																																																																																																																																
y	10	10	10																																																																																																																																																																																																																																																																																																																
z	10	10	10																																																																																																																																																																																																																																																																																																																

Benennung:
 Gasentnahmesonde
 sample gas probe
 GAS 222.21
 Zeichn.-Nr. 46/063-01-2H
 Art.-Nr.

ARBEITSSCHÜSSUNG:
 BÜHLER