



吉思特仪器  
GAS TOOL INSTRUMENT



# GT系列 流量/压力控制产品



天津吉思特仪器仪表有限公司  
Tianjin Gas Tool Instrument Co.,Ltd



## 公司简介

天津吉思特仪器仪表有限公司成立于 2013 年，是一家集研发、制造、销售为一体的专业气体控制仪器公司。公司依托中国科学院生态环境研究中心专业技术，不断研发改进气体流量及气体压力控制技术。公司研制的气体流量控制器和气体压力控制器具有高精度、高稳定性、高可靠性的特点。公司拥有完善的科研生产团队，可以满足不同用户的产品需求。

# GAESTOOL

专注气体控制产品 专业对接应用服务

---

天津吉思特仪器仪表有限公司  
Tianjin Gas Tool Instrument Co.,Ltd

## 产品目录



数字式质量流量控制器  
型号：GT130D  
页码：1-2



模拟式质量流量控制器  
型号：GT130A  
页码：3-4



数字式压力控制器  
型号：GT210D  
页码：5-6

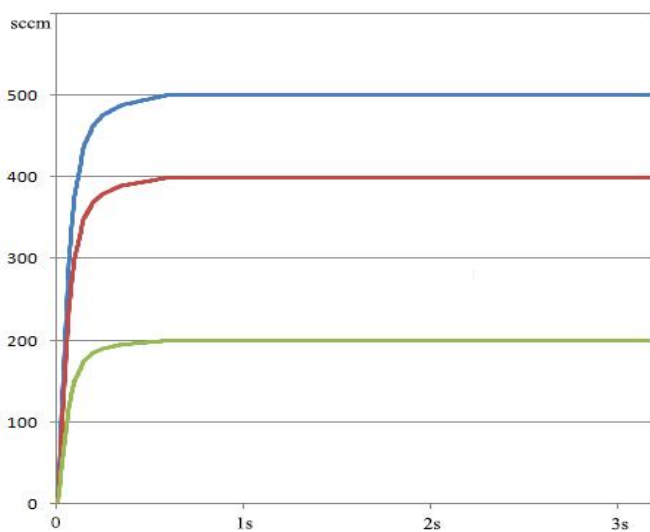
## 数字式质量流量控制器



### 产品特点

- 自带显示，可独立运行
- 质量流量控制器执行 JJG 1132-2017 国家标准
- 进口电磁比例阀，使用寿命更长
- 采用 RS-485 通信接口，可远程组网使用
- 紧凑型外观设计，节约更多空间
- 内置高精度 MEMS 传感器，测量控制更精准
- 所有产品均采用特定高纯气体标定，确保产品的精度
- 任意角度安装均不影响气体流量
- 专业团队，提供优质服务

### 快速的响应



入口压力：200kPa，出口压力：大气压  
响应时间：<1s

### 专业的标定设备及标定测试软件

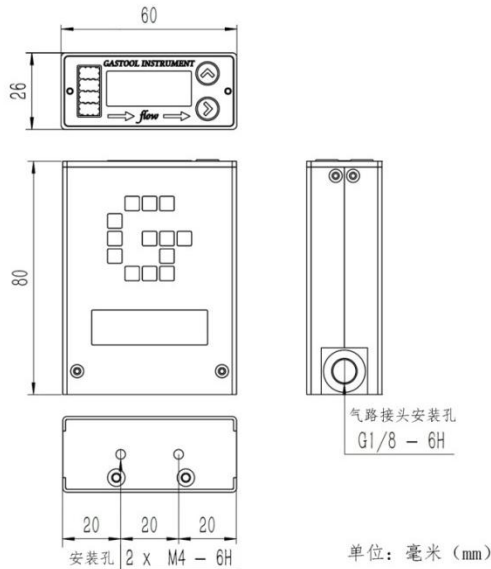


采用进口标定设备  
所有出厂产品均严格执行检定规程

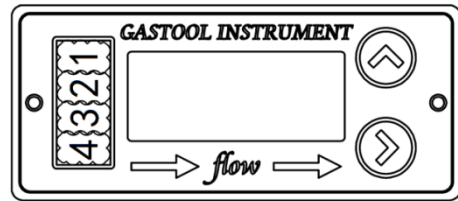
## 数字式质量流量控制器

## GT130D

### 尺寸结构



### 接口定义



线号定义	参数	点号
RS-485+	485 A/+	1
RS-485-	485 B/-	2
电源地	GND	3
电源正极	+24V	4

### 参数信息

最大流量	10sccm/100sccm/500sccm/1slpm/10slpm
气体类型	H <sub>2</sub> /He/N <sub>2</sub> /Air (可定制)
精度	±1%F. S.
响应时间	≤1s
气路材质	钝化 316L 不锈钢/铝合金
工作温度	0~50℃
工作湿度	0~95%R. H. (非冷凝)
电源	24V±10%/12V±10%
信号接口	RS-485 (Modbus)

### 选型表

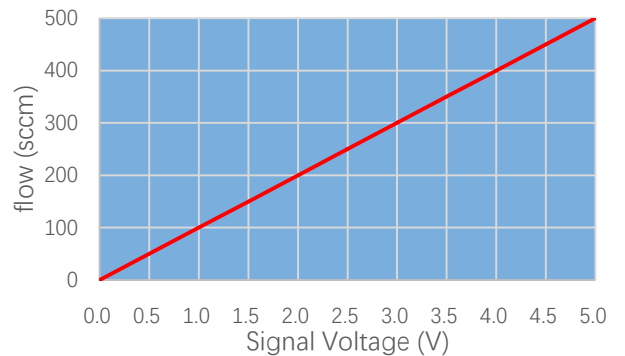
型号	气体种类		量程范围		供电电压		接口尺寸		气路材质		精确度等级	
	代号	介质	代号	量程	代号	电压	代号	接口	代号	材质	代号	等级
GT130D	H2	氢气	50	0-50ccm	12	12V	16	1/16	SS	不锈钢	1	0.5
	N2	氮气	100	0-100ccm	24	24V	08	1/8	AL	铝	2	1.0
	HE	氦气	500	0-500ccm	X	定制	04	1/4	X	定制	3	1.5
	AR	氩气	1L	0-11pm			X	定制			4	2.0
	AIR	空气	5L	0-51pm							5	2.5
	CO2	二氧化碳	10L	0-101pm							X	定制
	X	定制	20L	0-201pm								
		X	定制									
示例	GT130D-AR-20L-24-04-AL-5 (数字式质量流量控制器-氩气-201pm-24V-1/4-铝-2.5级)											



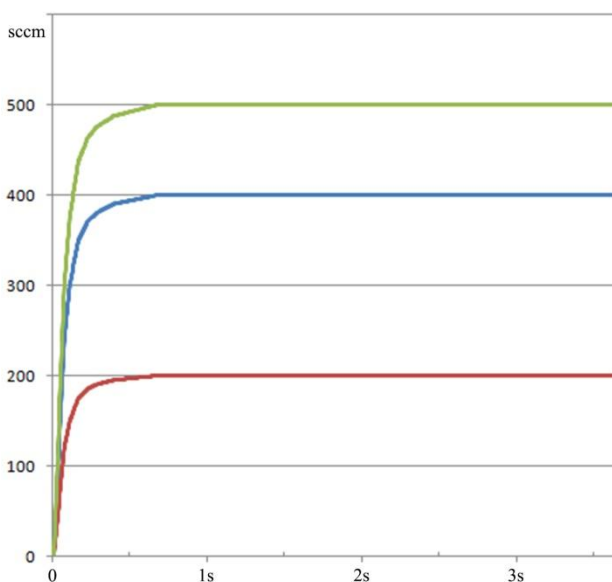
### 产品特点

- 质量流量控制器执行 JJG 1132-2017 国家标准
- 进口电磁比例阀，使用寿命更长
- 0-5V 模拟控制输入输出
- 紧凑型外观设计，节约更多空间
- 内置高精度 MEMS 传感器，测量控制更精准
- 所有产品均采用特定高纯气体标定，确保产品的精度
- 任意角度安装均不影响气体流量
- 专业团队，提供优质服务

### 电压与流量典型值对应曲线 (20°C)



### 快速的响应



入口压力：200kPa，出口压力：大气压  
响应时间：<1s

### 专业的标定设备及标定测试软件



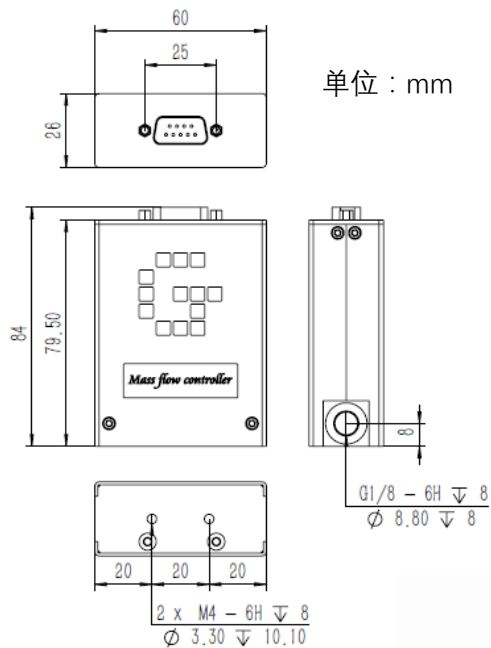
采用进口标定设备  
所有出厂产品均严格执行检定规程



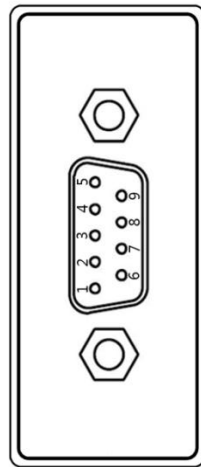
## 模拟式质量流量控制器

## GT130A

### 尺寸结构



### 接口定义



线号定义	参数	点号
阀门开闭输入	0/5V	1
流量输出	0-5V	2
+电源	+15V/24V/12V	3
电源 COM	GND	4
-电源	-15V/GND/GND	5
流量设置输入	0-5V	6
流量输出 COM	GND	7
流量设定 COM	GND	8
空	NC	9

### 参数信息

最大流量	10sccm/100sccm/500sccm/1slpm/10slpm
气体类型	H <sub>2</sub> /He/N <sub>2</sub> /Air (可定制)
精度	±1%F.S.
响应时间	≤1s
气路材质	钝化 316L 不锈钢/铝合金
工作温度	0~50℃
工作湿度	0~95%R.H. (非冷凝)
电源	±15V/24V±10%/12V±10%
信号接口	0-5V 模拟输入输出

### 选型表

型号	气体种类		量程范围		供电电压		接口尺寸		气路材质		精确度等级	
	代号	介质	代号	量程	代号	电压	代号	接口	代号	材质	代号	等级
GT130A	H2	氢气	50	0-50ccm	15	±15V	16	1/16	SS	不锈钢	1	0.5
	N2	氮气	100	0-100ccm	12	12V	08	1/8	AL	铝	2	1.0
	HE	氦气	500	0-500ccm	24	24V	04	1/4	X	定制	3	1.5
	AR	氩气	1L	0-1lpm	X	定制	X	定制			4	2.0
	AIR	空气	5L	0-5lpm							5	2.5
	CO2	二氧化碳	10L	0-10lpm							X	定制
	X	定制	20L	0-20lpm								
		X	定制									
示例	GT130A-AR-20L-24-04-AL-5 (模拟式质量流量控制器-氩气-20lpm-24V-1/4-铝-2.5级)											



### 数字式压力控制器

#### 产品特点

- 高精度、高分辨率控制
- 经过长期测试，具有高可靠性
- 内部闭环控制，响应速度快
- 采用高精度传感器，测量精准
- 进口电磁比例阀，使用寿命更长
- 紧凑型外观设计，节约更多空间
- 专业团队，提供优质服务

#### 典型应用

- 体积流量控制
- 载气压力控制
- 空气过流控制
- 电子压力调节
- 真空发生器的控制



#### 恒定流量使用方法

在压力控制器出气端添加一个限流阀，可通过压力控制器产生恒定的气体流量，该模型示意图如图 1 所示。在 25°C 下，气体压力与气体通流能力对照曲线如图 2 所示。

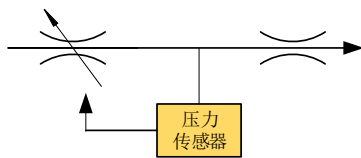


图 1 恒流方法使用示意图

为了能达到稳定的流量，该限流阀孔径建议孔径为 0.05mm 至 0.15mm 之间。

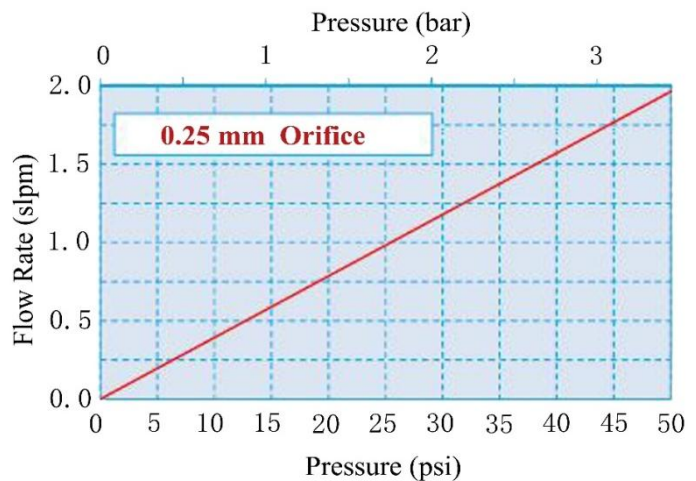
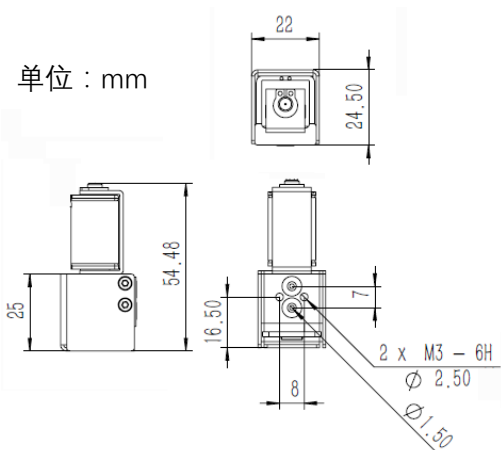


图 2 气体压力与气体通流能力典型值对照曲线 (25°C)

#### 尺寸结构



#### 接口定义

线号定义	参数	线号	颜色
电源正极	+24V	1	红色
电源地	GND	2	黑色
RS485+	485A	3	绿色
RS485-	485B	4	蓝色



## 数字式压力控制器

### GT210D

#### ❖ 参数信息

#### ❖ 物理参数

##### 阀门

电磁比例阀

##### 通过气体

非腐蚀性气体

##### 操作环境

0-55°C

##### 储存温度

-40~65°C

##### 长×宽×高

22×24.5×54.48mm

#### ❖ 电气参数

##### 工作电压

12V±10% / 24V±10%

##### 控制信号

RS-485

##### 最大电流要求

< 400mA

#### ❖ 运行参数

##### 压力范围

0-50 psig / 0-100 psig

##### 压力精度

全量程最大±1.5%

##### 响应时间

< 15ms (取决于压力输出量)

##### 线性度

全量程≤1.5%

#### ❖ 选型表

型号	气路口径		量程范围		供电电压		气路材质		精确度等级	
	代号	尺寸	代号	量程	代号	电压	代号	材质	代号	等级
GT210D	1	0.010" (0.25 mm)	50	0-50psi	12	12V	SS	不锈钢	1	0.5
	3	0.030" (0.76 mm)	100	0-100psi	24	24V	AL	铝	2	1.0
			X	定制	X	定制	X	定制	3	1.5
									4	2.0
									5	2.5
								X	定制	
示例	型号: GT210D-1-50-24-AL-4 释义: 数字式压力控制器/口径 0.25mm/量程 0-50psi/供电电压 24V/气路材质铝/精度 2.0 级									

#### ❖ 适配底座



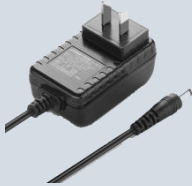
E2101(1/16 接头)



E2102(1/16 接头)

## 零配件信息

### ❖ 电源

电源	图片	输出电压
电源适配器		12V
		24V
开关电源		12V
		24V

### ❖ 转换器

USB 转 RS-485	
--------------	---

### ❖ 接头

型号	材质
G1/8 转 $\varnothing$ 1/16	不锈钢
G1/8 转 $\varnothing$ 1/8	不锈钢
G1/8 转 $\varnothing$ 1/4	不锈钢
G1/8 转 $\varnothing$ 2	不锈钢
G1/8 转 $\varnothing$ 3	不锈钢
G1/8 转 $\varnothing$ 4	不锈钢
G1/8 转 $\varnothing$ 6	不锈钢

### ❖ 气路管

型号	材质
$\varnothing$ 1/16	不锈钢/PU/PEEK/特氟龙
$\varnothing$ 1/8	不锈钢/PU/PEEK/特氟龙
$\varnothing$ 1/4	不锈钢/PU/PEEK/特氟龙
$\varnothing$ 2	不锈钢/PU/PEEK/特氟龙
$\varnothing$ 3	不锈钢/PU/PEEK/特氟龙
$\varnothing$ 4	不锈钢/PU/PEEK/特氟龙
$\varnothing$ 6	不锈钢/PU/PEEK/特氟龙





吉思特仪器  
GAS TOOL INSTRUMENT

GAS TOOL

天津吉思特仪器仪表有限公司  
Tianjin Gas Tool Instrument Co.,Ltd

