



样气聚结过滤器 K-AGF-PV-30-A

气体分析学是一个非常复杂的任务领域。必须在迥异的条件下采集并处理待分析的样气，如此才可取得具有代表性和可靠的分析结果。气溶胶是一项也必须从样气中去除的干扰变量。

这些水状悬浮粒子可以在特别的过滤矩阵中通过凝结很好地从气体中排出。在此过程中，微小的气溶胶因碰撞于过滤矩阵的纤维而积聚并形成更大的液滴。尺寸足够大时，如此形成的冷凝水向下流入滤杯并被导出。

K-AGF-PV-30-A型号使用AGF-PV过滤器系列的由PVDF和玻璃制成的外壳，并且借助相应的内部件适应凝结功能。

安装方便和独特快速锁扣是这种型号的其他优点。

比勒独特快速锁扣

无需工具极简单且快速地更换滤芯

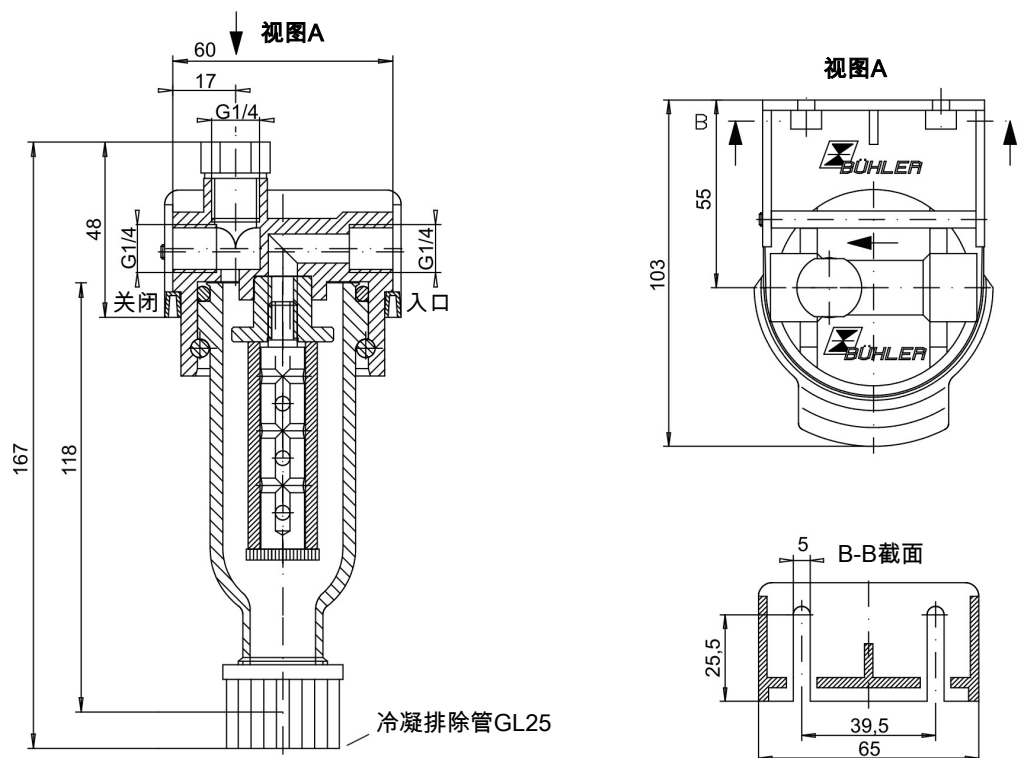
壁式安装可变

过滤器头中的附加连接 (G1/4)，用于连接检湿器或旁路

可连接自动疏水阀



尺寸


使用于易爆性危险区域 (附加说明) :

本过滤器符合2014/34/EU防爆指令的基本安全要求, 并设计用于2G类, 防爆级别IIB的区域。该过滤器没有自己的引火源并不属于2014/34/EU防爆指令的使用范围之内, 因此不带有标记。

允许防爆级别为IIB或IIC的可燃气体通过过滤器, 在正常条件下, 该类气体偶尔可能爆炸。

请务必遵照随附操作说明中的提示!

应用于易爆区域的环境温度范围: $-5^{\circ}\text{C} \leq T_{\text{amb}} \leq 60^{\circ}\text{C}$ 。

技术规格
凝聚过滤器K-AGF-PV-30-A

死容积	73 ml
材质 - 过滤头	PVDF
材质 - 过滤钟罩	玻璃
材质 - 密封件	氟橡胶
螺纹	G1/4或NPT 1/4 “ (见订购提示)
重量	0.24 kg
工作压力最高	4 bar
最高工作温度	100 ° C

订购提示
过滤器*

产品编号	型号	密封件
41 50 699	K-AGF-PV-30-A; 输入和输出G1/4	氟橡胶
41 42 699I	K-AGF-PV-30-A-I; 输入和输出NPT 1/4”	氟橡胶

* 滤芯包括在送货范围内。

滤芯

产品编号	型号	滤芯	材质	过滤区域	单位包装	易爆使用区域
49 32 002	12-57-C	用于栓接的套筒	硼硅酸纤维	28 cm ²	1件	IIC