



## 样气过滤器 AGF-PV-30

即使通过一位于气体采样探头中的有效的微粒过滤器，已于采集处去除了微粒污染物，样气管线较长或分枝时，存在二次污染的风险。因此，通常于样气向分析系统的入口处和在系统的敏感元件前安装额外的过滤器。过滤器外壳必须由耐腐蚀且非吸收材料构成，易于安装和易于维护。此外，也可配备各种滤芯。

AGF-PV-30系列拥有一个由PVDF和玻璃制成的外壳，并配有比勒独特快速锁扣。过滤器头设有一个额外的连接器，以便安装检湿器。取决于应用，可选用不同的过滤材料。

比勒独特快速锁扣

无需工具极简单且快速地更换滤芯

死体积小

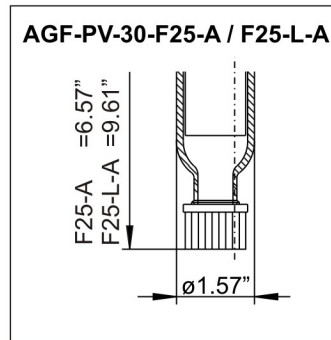
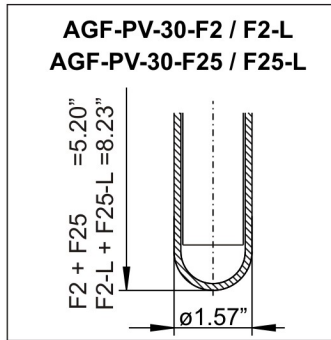
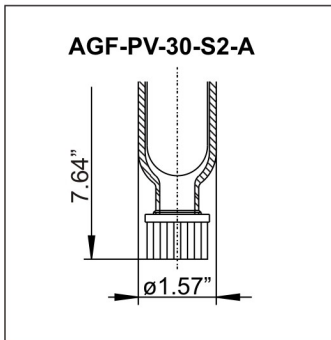
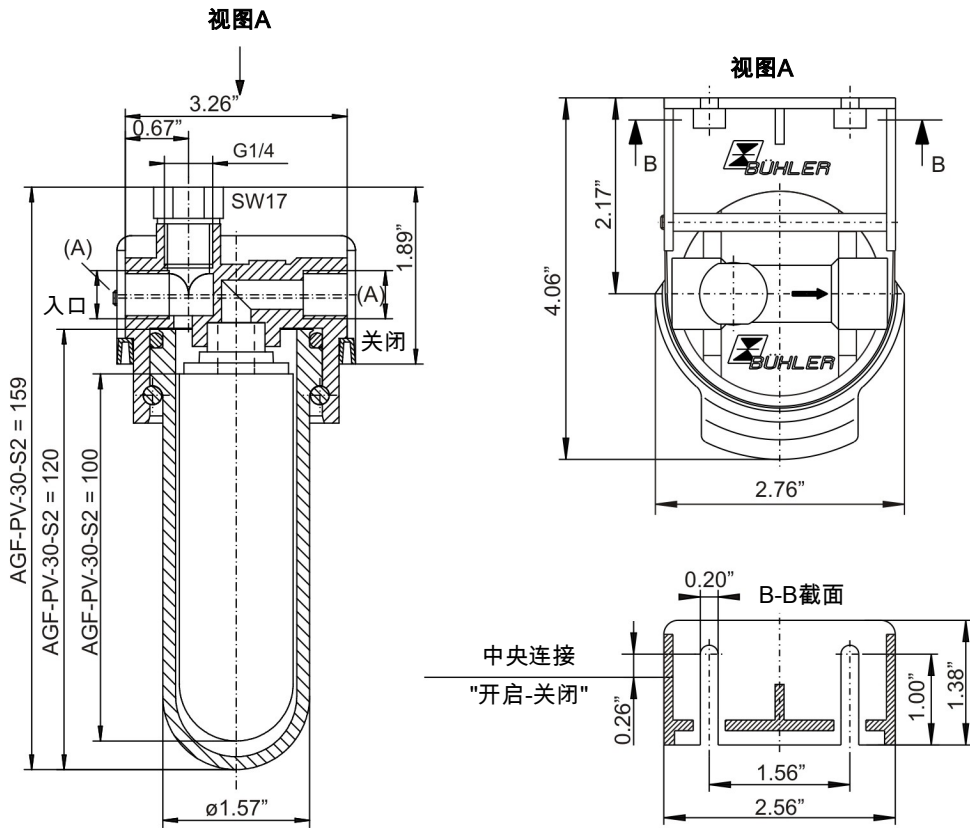
供货范围内的壁式安装可变

可通过过滤器玻璃（AGF-PV-...-A型号）中的GL25螺纹接头排放冷凝水

过滤器头中的旁路连接（G1/4），旁路的连接可能性，检湿器或换气



尺寸



使用于易爆性危险区域 (附加说明) :

本过滤器符合2014/34/EU防爆指令的基本安全要求, 并设计用于2G类, 防爆级别IIB的区域。该过滤器没有自己的引火源并不属于2014/34/EU防爆指令的使用范围之内, 因此不带有标记。

允许防爆级别为IIB或IIC的可燃气体通过过滤器, 在正常条件下, 该类气体偶尔可能爆炸。

**请务必遵照随附操作说明中的提示!**

应用于易爆区域的环境温度范围:  $-5^{\circ}\text{C} \leq T_{\text{amb}} \leq 60^{\circ}\text{C}$ 。

技术规格

精细过滤器AGF-PV-30

材质 - 过滤头	PVDF
材质 - 过滤钟罩	玻璃
材质 - 密封件	氟橡胶
螺纹 (A)	G1/4或NPT 1/4 “ (见订购提示)
工作压力最高	4 bar
最高工作温度	100 ° C

## 订购提示

## 过滤器\*

AGF-PV- AGF-PV-I	30-S2 30-S2-I	30-S2-A 30-S2-A-I	30-F2 30-F2-I	30-F2-A 30-F2-A-I	30-F2-L 30-F2-L-I	30-F25 30-F25-I	30-F25-A 30-F25-A-I	30-F25-L 30-F25-L-I	30-F25-L-A 30-F25-L-A-I	30-AKF 30-AKF-I
过滤精度	2 µm	2 µm	2 µm	2 µm	2 µm	25 µm	25 µm	25 µm	25 µm	1 µm
产品编号 (G1/4)	4150099	4150199	41502999	4151999	4150799	4150299	4150399	4150499	4150599	4153099
产品编号 (NPT 1/4 “)	4150099I	4150199I	41502999I	4151999I	4150799I	4150299I	4150399I	4150499I	4150599I	4153099I
滤芯	S2	S2	F2	F2	F2-L	F25	F25	F25-L	F25-L	AKF
死容积	57 ml	69 ml	57 ml	57 ml	108 ml	57 ml	63 ml	108 ml	117 ml	45 ml
重量约	0.28 kg	0.29 kg	0.24 kg	0.29 kg	0.29 kg	0.23 kg	0.24 kg	0.29 kg	0.30 kg	0.23 kg

\* 滤芯包括在送货范围内。

## 滤芯

产品编号	型号	材质	过滤精度	过滤区域	单位包装	易爆使用区域
41 01 00 10	S2	玻璃纤维	2 µm	80 cm <sup>2</sup>	5件	IIC
41 01 00 2	S2	玻璃纤维	2 µm	80 cm <sup>2</sup>	25件	IIC
41 03 00 50	F2	PTFE	2 µm	60 cm <sup>2</sup>	5件	IIB
41 02 00 50	F2-L	PTFE	2 µm	125 cm <sup>2</sup>	2件	IIB
41 02 01 30	F25	PTFE	25 µm	60 cm <sup>2</sup>	5件	IIB
41 01 01 20	F25-L	PTFE	25 µm	125 cm <sup>2</sup>	2件	IIB
41 010 130	AKF	活性炭	1 µm	45 cm <sup>2</sup>	1件	不适用于在防爆区域使用