



自洁式样气过滤器 BF2-S

在必须顾及主要由较大颗粒构成的二次污染的样气设备中，使用所谓的“自洁”的气体过滤器是值得考虑的。

这些过滤器的工作原理相当于“横流”法。在这种情况下，通过滤芯，从样气的主流中连续采取供分析用的足够的部分流。在壳体中，主流呈螺旋状沿滤芯被强行引导。从滤芯的表面上部分流中分离出的污物颗粒被从主流中夹带并排出。通过持续地排出分离出的污垢，滤芯得以获得很长的使用寿命并因此对维护要求极低。

BF2-S专为这些应用开发。

适用于液体和气体

滤芯使用寿命长

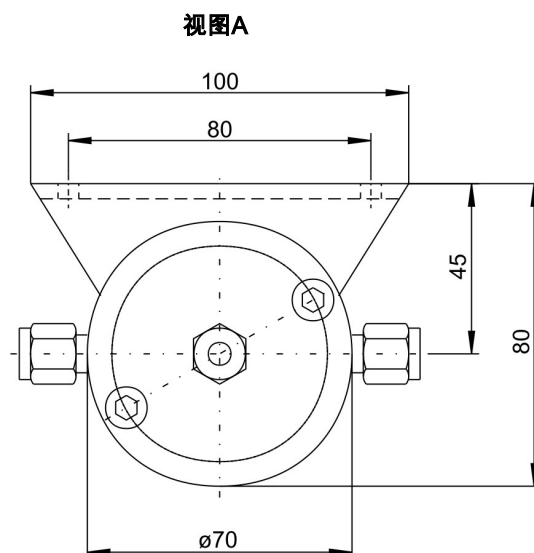
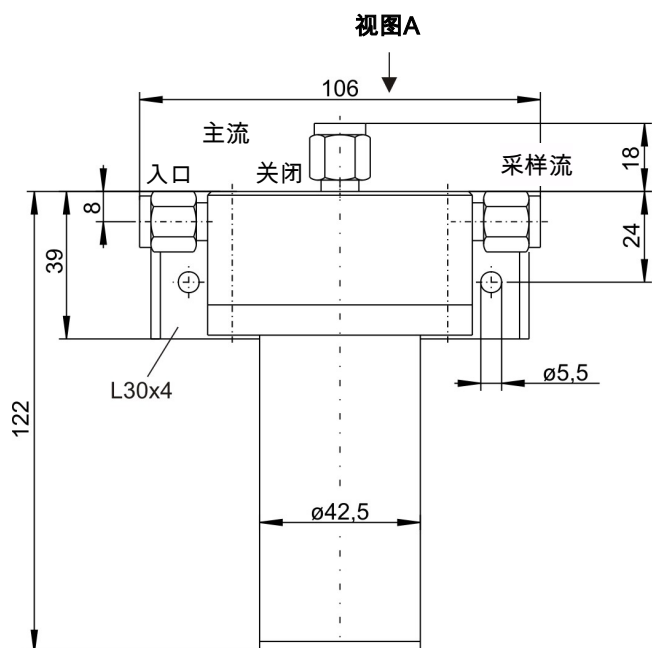
维护少

紧凑的尺寸

包括管件



尺寸



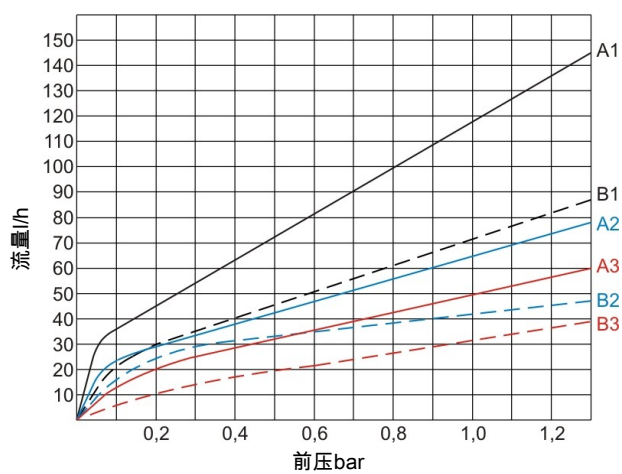
流量特性

当主流和采样流溢出时，出现给出的流量。

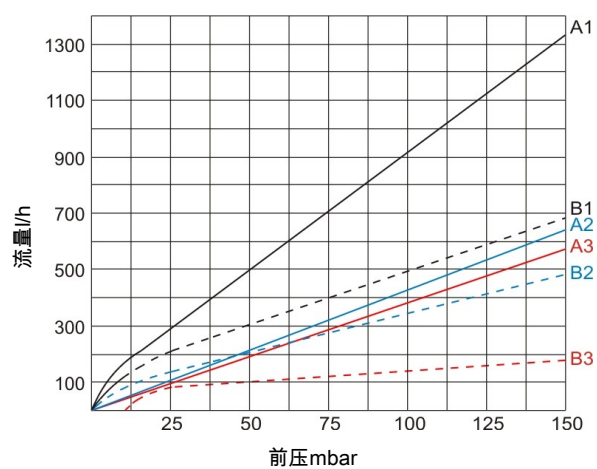
- 滤芯5 M - 29 - 100 过滤精度5微米
 - - - - 滤芯0,5 M - 29 - 100 过滤精度0.5微米

总	主流	采样流
A2	A2	A2
B2	B2	B2

流量介质 水 13 °C



流量介质 氮气 20 °C



技术规格

精细过滤器BF2-S

材质 - 外壳	1.4571
材质 - 夹紧杆	PTFE
材质 - 滤芯	1.4404
材质 - 密封件	氟橡胶
连接	Ø 6 mm管用Swagelok螺纹接头
重量	约1.5 kg
过滤区域	125 cm ²
过滤精度	0.5或5 µm
工作压力最高	25 bar
最高工作温度	120 °C

订购提示

过滤器*

产品编号	型号	过滤精度
41 09 999	BF2-S-0,5	0.5 µm
41 08 999	BF2-S-5	5 µm

* 滤芯包括在送货范围内。

滤芯

产品编号	型号	单位包装
41 09 001	0,5M - 29 - 100	1件
41 08 001	5M - 29 - 100	1件