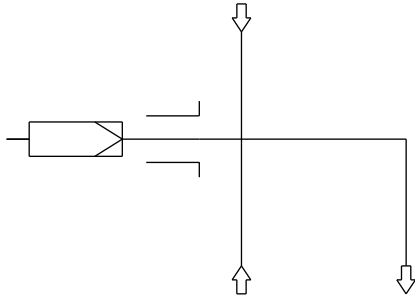


# 取样探头 GAS 222.35-U

## 流程图



## 说明:

- 非加热取样探头和直插式过滤器
- 滤芯更换无需工具
- 适用于粉尘浓度至  $200\text{g}/\text{m}^3$ , 不适用于带冷凝成分的样气, 无内部燃点
- 适用于防爆环境, 无内部燃点

## 技术参数:

- 材料 1.4571
- 密封 石墨/1.4404
- 最高操作温度  $200^\circ\text{C}$
- 最大工作压力 6 bar

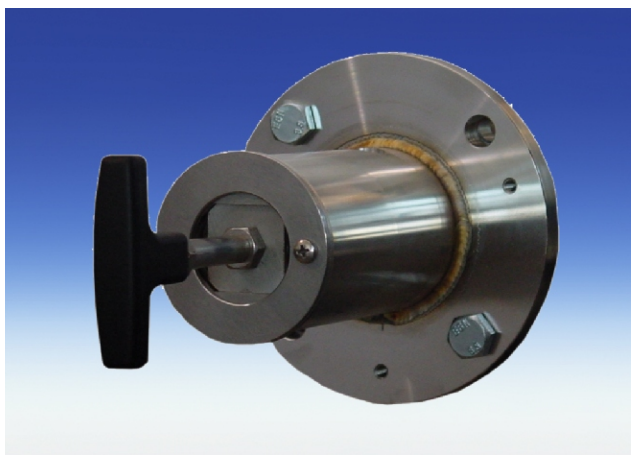
## 订购基本单元信息:

- GAS 222.35-U 部件号 4622235U

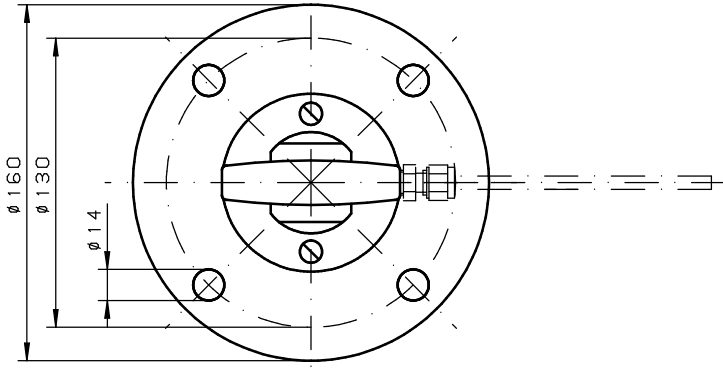
## 选项:

T为了使基本单元具可操作性, 应选用下列选项. 见 "取样探头附件技术参数表" DC 461099.

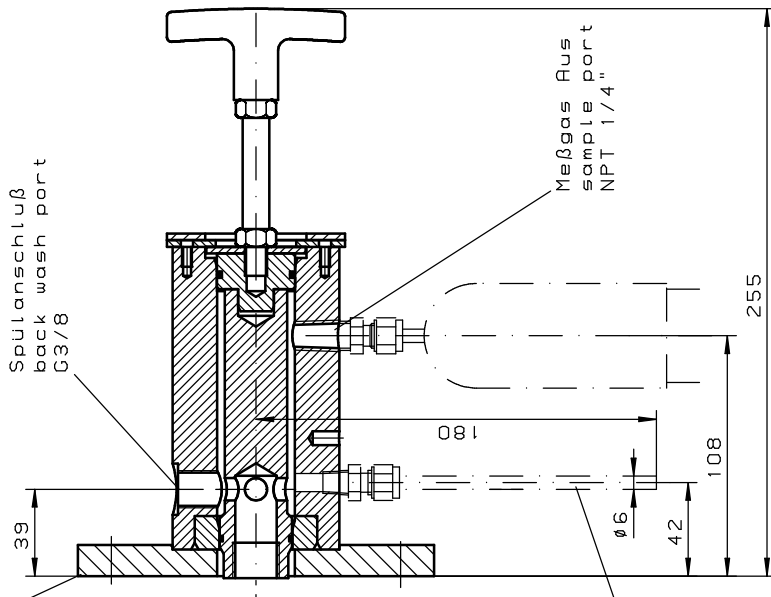
- 非加热扩展件
- 过滤器
- 校正气口
- ANSI 法兰 3"
- 反吹
- 反吹控制单元



总说明请参见 "取样探头 GAS 222" 参数表 DC461000.



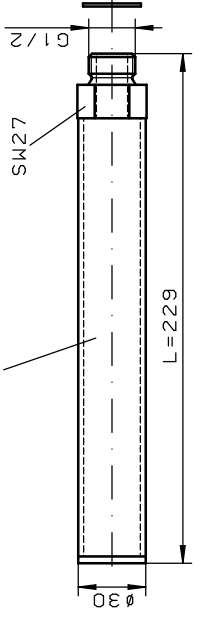
Flansch/flange  
DN65 PN6



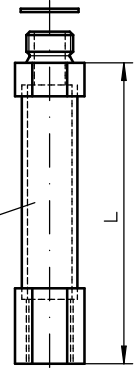
Spülanschluß  
back wash port  
G3/8

Meßgas Aus  
sample port  
NPT 1/4"

Filter Zubehör/  
filter accessories



Verlängerung Zubehör/  
extension accessories



Option Kalibriergasanschluß  
option calibration gas port

Technische Angaben/technical data

Werkstoffe Flansch, Kopf / : 1.4571/SS316Ti/Viton  
 materials flange, head  
 Betriebstemperatur Sonde / : max. 200 °C / 392 °F  
 operating temperature probe

alle Kanten gratfrei Oberflächenbear- beitungszahlen <input checked="" type="checkbox"/> Ra <input checked="" type="checkbox"/> Ra 0.8 <input checked="" type="checkbox"/> Ra 1.6 <input checked="" type="checkbox"/> Ra 4	Maße ohne Toleranzangabe nach ISO 2768-mK Datum 16.12.2003 Name Brinkmann Gepr.	Maßstab 1:2 (Gewicht)			
ALLE RECHTE VORBEHALTEN					
Benennung: <b>Gasentnahmesonde</b> <b>sample gas probe</b> <b>GAS 222.95-U</b>					
Zeichnung-Nr.: <b>46/100-Z01-01-3</b>					
Art.-Nr. <b>4622235U</b>					
ARBEITSRISIKOWEISUNG:					
Zust. /	Änd.	Datum	Name	Ers.	für