

取样气泵 P2.x AMEX

对于在化工行业、石化或生化领域的易爆区域中使用的设备，气体分析是安全运营的关键。许多在上述领域中采用的分析方法需要提取且特殊地预处理样品气体。

样气泵负责将样气从采样点输送至预处理系统。此特别开发的泵的核心是一块由PTFE制成的一体成型的波纹管。与同样一体成型的泵头相结合，本解决方案提供了对极腐蚀性气体的高耐性。通过转动泵头，可输送含有冷凝物的气体。

根据要求，也可提供带有独立驱动的类型。在这些型号中，可通过一联接凸缘将泵头远离电机安装于加热的壳体上，而电机留在壳体外面。

为不同易爆及分类区域，可提供流量高达800 l/h的该系列产品。

简单而坚固的结构

易于更换的阀

一体波纹管

适于侵蚀性样气

输送含冷凝水的样气

使用寿命长

在泵头处可选的可调式旁通阀

低噪音排放

带安装支架

I类2区用FM C-US认证



泵概览

| 输送功率 (见性能曲线) | 直接驱动的泵 (参见图1) | | 带中间法兰的泵 (参见图2) | |
|---------------------------|------------------|-------------|-------------------|-------------|
| | 400 l/h | 800 l/h | 400 l/h | 800 l/h |
| AMEX型 (美国) | P 2.2 AMEX | P 2.82 AMEX | P 2.4 AMEX | P 2.84 AMEX |
| N1 / 1 / 2 / BCD / T3, T4 | | | | |
| CL. I Div. 2 Gr BCD T3/T4 | | | | |
| FM C-US认证 | | | | |
| 编号:3038101 / 3038101C | | | | |
| 重量 | 7.5 kg | | 8.5 kg | |

技术规格

技术规格

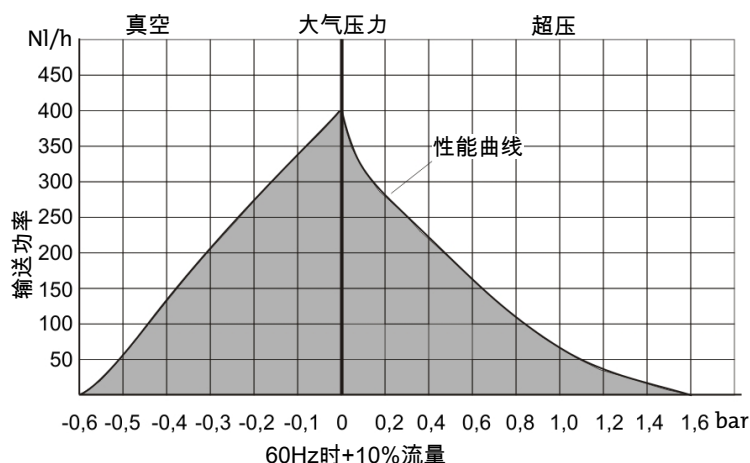
| | |
|----------------|---|
| 额定电压: | 见订购提示 |
| 标记: | NI / I / 2 / BCD / T3, T4 CL. I Div. 2 Gr BCD T3/T4 |
| 防护等级: | 电气 IP 54 机械 IP 20 |
| 死容积: | 8.5 ml |
| 重量: | 7.5kg (P2.2/P 2.82 AMEX) 8.5kg (P2.4/P 2.84 AMEX) |
| 接液材料 取决于配置: | PTFE, PVDF (带100 ° C 阀门的标准泵) + PEEK (带140 ° C 阀门的标准泵) + 氟橡胶 (带100 ° C 阀门和旁路阀的标准泵) + PCTFE, 氟橡胶 (带140 ° C 阀门和旁路阀的标准泵) + 1.4571 (VA泵体) + 1.4401, 氟橡胶 (VA管接头) |

泵400l/h

| | |
|------------------|--|
| 环境温度 | |
| 电机115 V / 230 V: | -20 ° C 至 50 ° C |
| 电机380 - 420 V | -20 ° C 至 40 ° C |
| 泵头: | 见温度等级 |
| 阀介质温度* | PTFE/PVDF最高100 ° C PTFE/PEEK最高140 ° C |

*见温度等级

性能曲线400l/h



泵800l/h

环境温度

电机115 V / 230 V: -20 ° C 至 50 ° C

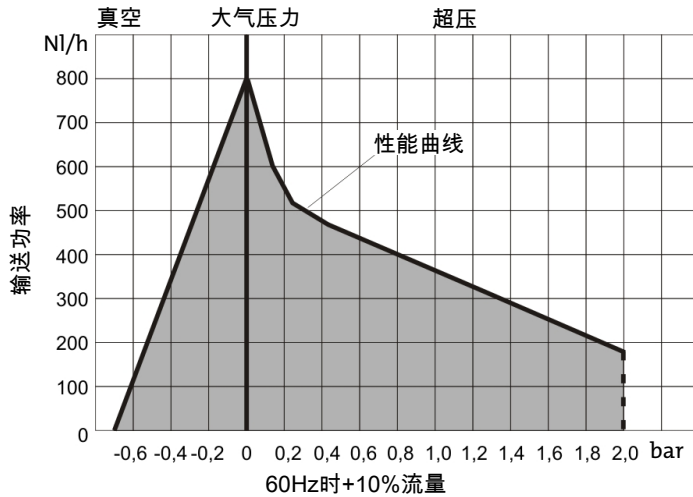
电机380 - 420 V: -20 ° C 至 40 ° C

泵头: 见温度等级

阀介质温度* PTFE/PEEK最高120 ° C

*见温度等级

性能曲线800l/h



温度等级

| P 2.2 AMEX | | 介质温度 | 泵头温度* |
|----------------|----|---------|---------|
| 气路中无易燃气体 | T3 | 140 ° C | 50 ° C |
| | T4 | 120 ° C | 50 ° C |
| 气路中的易燃气体超过爆炸下限 | T3 | 120 ° C | 50 ° C |
| | T4 | 50 ° C | 50 ° C |
| P 2.82 AMEX | | 介质温度 | 泵头温度* |
| 气路中无易燃气体 | T3 | 120 ° C | 50 ° C |
| | T4 | 80 ° C | 50 ° C |
| 气路中的易燃气体超过爆炸下限 | T3 | 100 ° C | 50 ° C |
| | T4 | 50 ° C | 50 ° C |
| P 2.4 AMEX | | 介质温度 | 泵头温度 |
| 气路中无易燃气体 | T3 | 120 ° C | 100 ° C |
| | T4 | 80 ° C | 80 ° C |
| 气路中的易燃气体超过爆炸下限 | T3 | 100 ° C | 80 ° C |
| | T4 | 50 ° C | 50 ° C |
| P 2.84 AMEX | | 介质温度 | 泵头温度 |
| 气路中无易燃气体 | T3 | 120 ° C | 100 ° C |
| | T4 | 80 ° C | 80 ° C |
| 气路中的易燃气体超过爆炸下限 | T3 | 100 ° C | 80 ° C |
| | T4 | 50 ° C | 50 ° C |

* 结果源于泵的最高环境温度。

就电机的重要提示

在易爆区域中的电机需要配备保护装置！

| 电机保护开关 | 电机电压 | 产品编号 |
|---------------------|-------------------------|------------|
| 安装于易爆区域外 | 230 V; 380-400 V, 0-1 A | 9132020021 |
| | 115 V, 1.6-2.5 A | 9132020030 |
| 安装于易爆区域1或2区 (仅Atex) | 230 V; 380-400 V, 0-1 A | 9132020036 |
| | 115 V, 1.6-2.5 A | 9132020033 |

对变体的说明

泵头位置 (只适用于P2. 2和P2. 82) :

当气体含有冷凝物时, 必须将泵头旋转180° 安装。若是如此, 请如用户手册中所述转动泵头。订购时, 请注意对您的应用而言, 泵头的正确位置, 以避免重新安装。

泵头材料:

标准材料为PTFE。

为了达到所有输送特性的灰色区域中的值, 泵头可以配备一个旁通阀 (仅在P 2. 2和P2. 82下)。根据输入和输出管道的类型, 可为泵订购一个不锈钢体 (但这不能与旁通阀组合)。

阀材料 (仅适于P2. 2型和P2. 82型) :

对介质温度最高为100 ° C的不加热的应用, 须使用PTFE/ PVDF阀。对于更高的温度 (最高达140 ° C), 须使用由PTFE/ PEEK制成的相应的阀门。请注意, 最高温度受温度等级限制 (见温度等级表)。

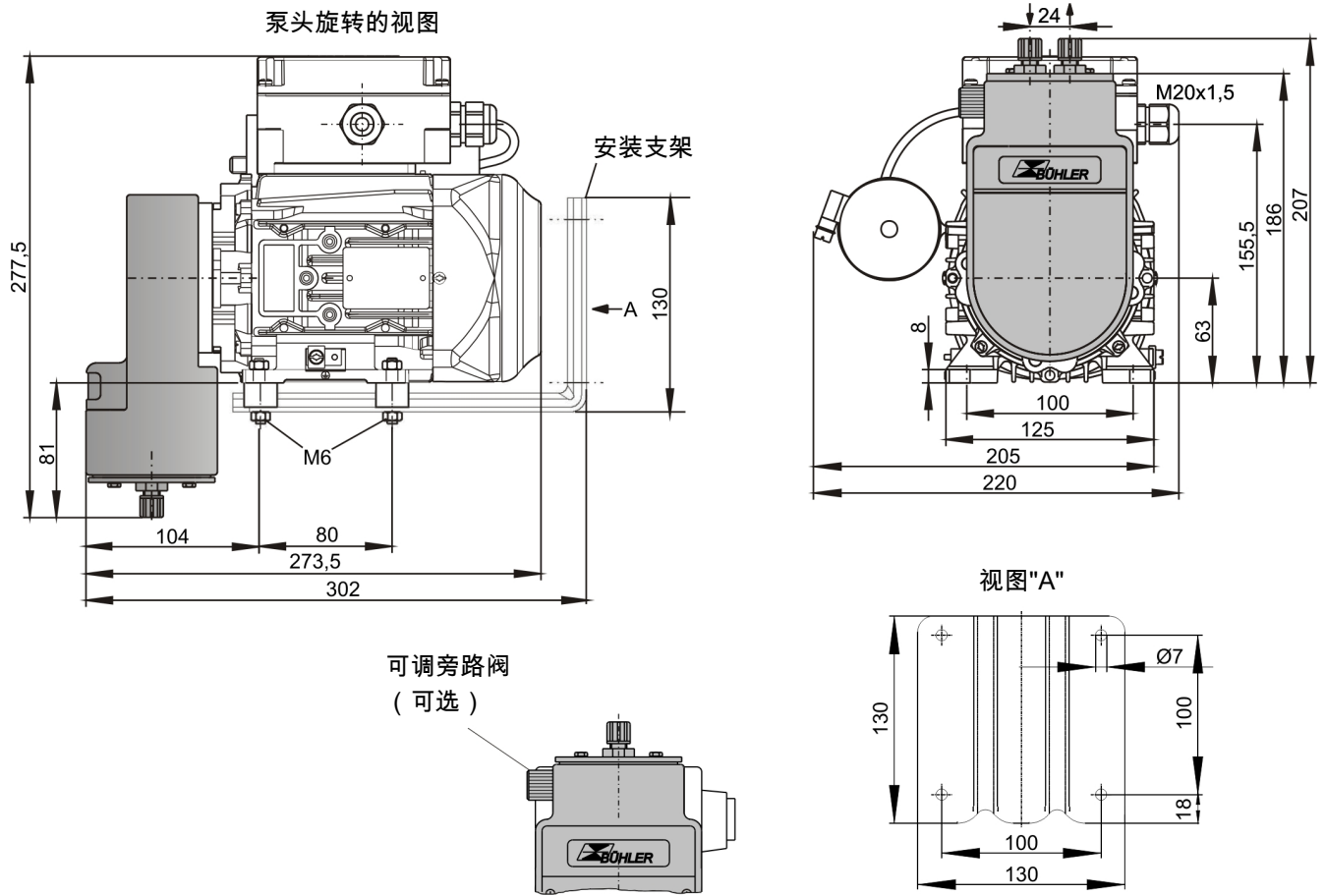
订购提示

| 42 | xx | x | x | x | x | x | 9 | 0 | 00 | 产品特征 | |
|----|----|---|---|---|---|---|---|---|----|--------------------------|--------------|
| | | | | | | | | | | 基本型 | |
| 71 | | | | | | | | | | P2. 2 Amex 400 l/h | |
| 72 | | | | | | | | | | P2. 4 Amex 400 l/h | |
| 73 | | | | | | | | | | P2. 82 Amex 800 l/h | |
| 74 | | | | | | | | | | P2. 84 Amex 800 l/h | |
| | | | | | | | | | | 电机电压 | |
| 1 | | | | | | | | | | 230 V 50 Hz 0.88 A | |
| 2 | | | | | | | | | | 230 V 60 Hz 0.89 A | |
| 3 | | | | | | | | | | 115 V 50 Hz 1.76 A | |
| 4 | | | | | | | | | | 115 V 60 Hz 1.78 A | |
| | | | | | | | | | | 泵头位置 | |
| 1 | | | | | | | | | | 正常位置 垂直 | |
| 2 | | | | | | | | | | 已旋转180° * | |
| | | | | | | | | | | 泵头材料 | |
| 1 | | | | | | | | | | PTFE | |
| 2 | | | | | | | | | | 不锈钢 1.4571 | |
| 3 | | | | | | | | | | 带旁通阀*的PTFE | |
| | | | | | | | | | | 阀材料 | |
| 1 | | | | | | | | | | 至100 ° C; PTFE / PVDF ** | |
| 2 | | | | | | | | | | 至140 ° C; PTFE / PEEK | |
| | | | | | | | | | | 螺纹连接 (取决于泵体) | |
| | | | | | | | | | | PTFE泵体 | 不锈钢泵体 |
| 9 | | | | | | | | | | 1/4 “-1/6 “ (标准) | 1/4 “ (标准) |
| 1 | | | | | | | | | | DN 6/8 | 8 mm |
| 2 | | | | | | | | | | 3/8 “-1/4 “ | 3/8 “ |
| 3 | | | | | | | | | | 1/4 “-1/8 “ | |
| 5 | | | | | | | | | | DN 4/6 | 6 mm |
| | | | | | | | | | | 安装附件 | |
| 9 | | | | | | | | | | 含安装支架和缓冲器 * | |

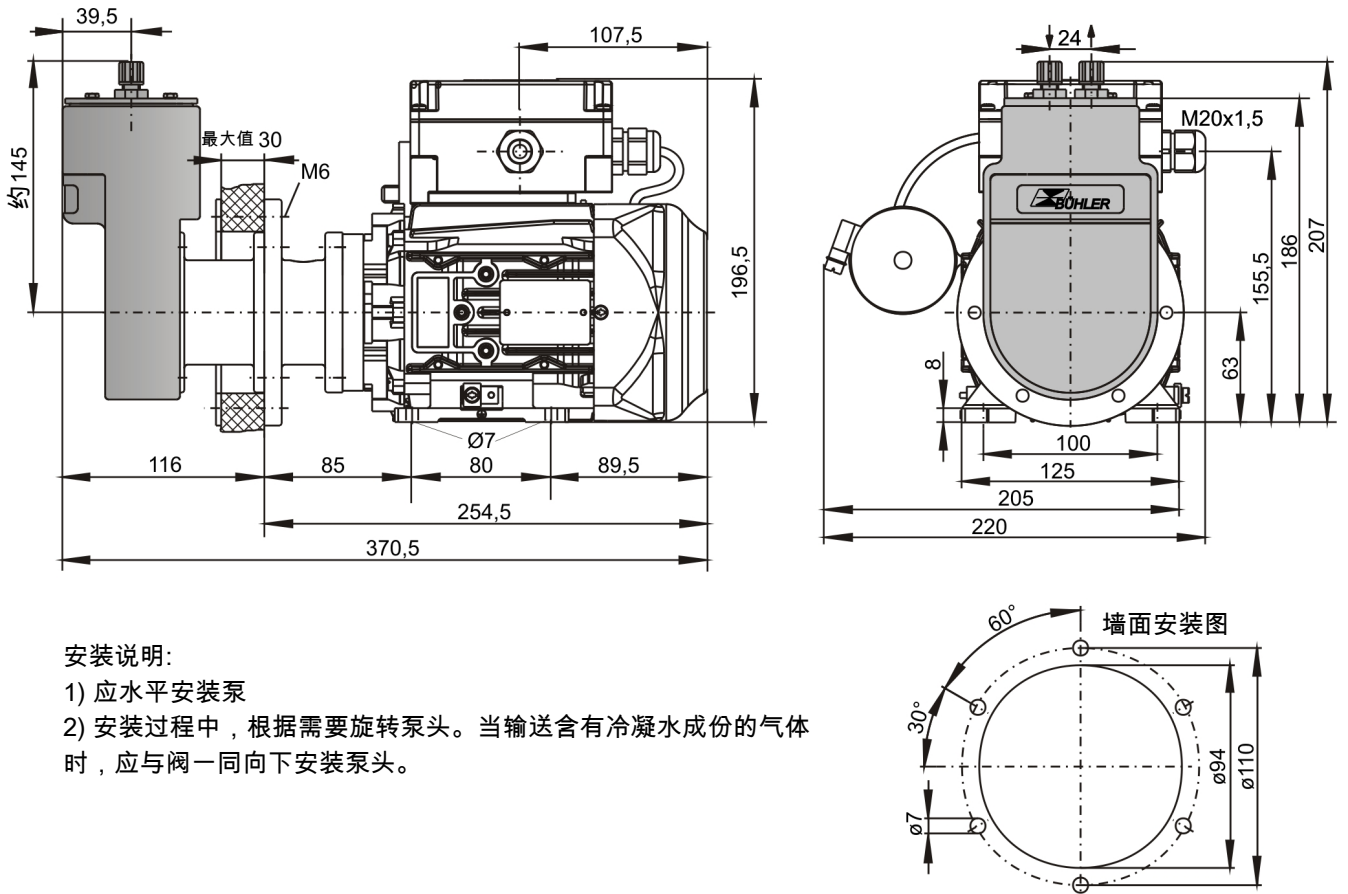
* 对P2. 4和P2. 84不可能

** 对P2. 82和P2. 84不可能

尺寸P 2.2 AMEX, P 2.82 AMEX - 图1



尺寸P 2.4 AMEX, P 2.84 AMEX - 图2



安装说明:

- 1) 应水平安装泵
- 2) 安装过程中, 根据需要旋转泵头。当输送含有冷凝水成份的气体时, 应与阀一同向下安装泵头。