

## 取样气泵 P 2.3, P 2.3C, P 2.83, P 2.4, P 2.4C, P 2.84

为了化工行业、石化或生化领域内的工艺实现或排放监控，气体分析是安全且高效运行设备的关键。许多在上述领域中采用的分析方法需要提取且预处理样品气体。

样气泵负责将样气从采样点输送至预处理系统。此应用开发的泵的核心是一块由PTFE制成的一体成型的波纹管。与同样一体成型的泵头相结合，本解决方案提供了对极腐蚀性气体的高耐性。通过转动泵头，可输送含有冷凝物的气体。

简单而坚固的结构

易于更换的阀

一体波纹管

输送含冷凝水的样气

使用寿命长

Atex版本（参见单独的数据页）

低噪音排放

115 V – 带FM C-US认证的版本

C版被特别地设计用于输送易燃气体



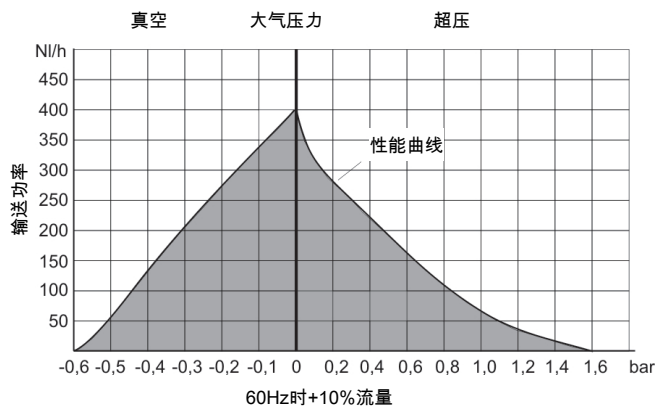
适用所有泵的一般信息

常规信息

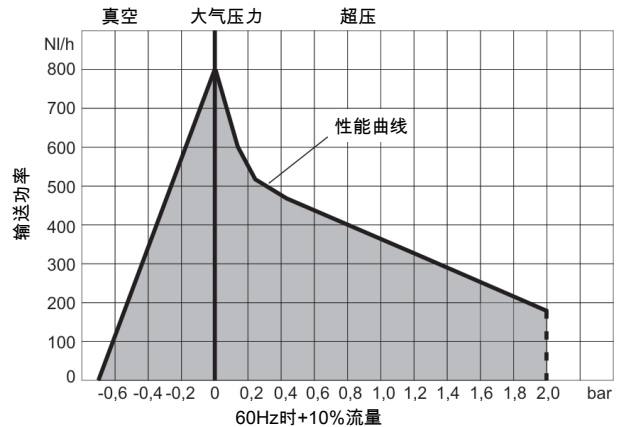
额定电压/电流消耗:	见订购提示
防爆等级:	电气 IP55 机械 IP20
死容积:	8.5 ml
取决于泵型号的接液部件的材料:	PTFE / PVDF (带100 ° C 阀门的标准泵) + PEEK (带160 ° C 阀门的标准泵) + 氟橡胶 (带100 ° C 阀门和旁路阀的标准泵) + PCTFE, 氟橡胶 (带160 ° C 阀门和旁路阀的标准泵) + 1.4571 (VA泵体) + 1.4401, 氟橡胶 (VA管接头)

性能曲线

P2.3, P2.3C, P2.4, P2.4C



P2.83, P2.84



P2.3和P2.83型泵

为了便于安装，包含了一个用于P2.3和P2.83型的带振动阻尼器的安装托架。

可以连同可调旁路阀订购泵头。

P2.3和P2.83间的差异在于输送功率。P2.3泵被标注为400 l/h自由输送，P2.83泵为800 l/h自由输送。

P2.3和P2.83型泵不适用于Atex标准的易爆区域中。用于危险区域的相应型号是P2.2 ATEX，P2.2 AMEX和P2.82 AMEX，数据页420009，或US-P2.6Ex，数据页420005。

P2.3和P2.83用技术规格

P2.3/P2.83技术规格

重量:	6.5 kg
FM C-US (仅115V)	
FM认证号:	3038101/3038101C
环境温度:	最高 60 ° C
介质温度:	PTFE/PVDF阀最高100 ° C PTFE/PEEK阀最高160 ° C

**泵型号P2. 4和P2. 84**

当装于一个机壳中时，无需进一步适配工作即可对达30 mm的壁厚进行桥接。

P2. 4和P2. 84间的差异在于输送功率。P2. 4泵被标注为400 l/h自由输送，P2. 84泵为800 l/h自由输送。

P2. 4和P2. 84型泵不适用于Atex标准的易爆区域中。用于危险区域的相应型号是P2. 4 ATEX，P2. 4 AMEX和P2. 84 AMEX，数据页420009。


**P2. 4和P2. 84技术规格****P2. 4/P2. 84技术规格**

重量:	7.5 kg
FM C-US (仅115V)	
FM认证号:	3038101/3038101C
环境温度	
电机:	最高 60 ° C
泵头:	最高 100 ° C
介质温度:	PTFE/PEEK阀最高160 ° C

**泵型号P2. 3C和P2. 4C**

型号为P2. 3C和P2. 4C的泵适于输送2区的易燃气体。该泵不适用于Atex标准的易爆区域中。

**P2. 3C和P2. 4C型号的技术规格****P2. 3C/P2. 4C技术规格**

重量	
P2. 3C:	6.5 kg
P2. 4C:	7.5 kg
标记:	 II 3G/- c IIB T4 X
环境温度	
电机:	最高50 ° C
泵头:	参见表格
介质温度:	参见表格

**提示！ 该设备不适用于易爆区域中！**

**适于P2. 3C和P2. 4C的温度等级**

P 2. 3C		介质温度	
气路中无易燃气体		见P2. 3/P. 283	
气路中的易燃气体超过爆炸下限	T3	120 ° C	
	T4	50 ° C	
P 2. 4C		介质温度	泵头温度
气路中无易燃气体		见P2. 4/P2. 84	
气路中的易燃气体超过爆炸下限	T3	100 ° C	80 ° C
	T4	50 ° C	50 ° C



订购提示P2. 3C, P2. 4C

42	xx	x	x	x	x	x	9	0	00	产品特征
										<b>基本型</b>
52										P2. 3C 400 l/h (II 3G/- c IIB T4 X)
53										P2. 4C 400 l/h (II 3G/- c IIB T4 X)
										<b>电机电压</b>
1										230 V 50/60 Hz. 0.85/0.8 A
2										115 V 50/60 Hz. 1.7/1.6 A
5										400 V 50/60 Hz. 0.5/0.43 A
										<b>泵头位置</b>
1										正常位置 垂直
2										已旋转180° *
										<b>泵头材料</b>
1										PTFE
2										不锈钢 1.4571
3										带旁通阀*的PTFE
										<b>阀材料</b>
1										至100 ° C; PTFE / PVDF *
2										至160 ° C; PTFE / PEEK
										<b>螺纹连接 ( 于230 V和400 V电压下 )</b>
					<b>PTFE泵体</b>			<b>不锈钢泵体</b>		
9					DN 4/6 (标准)			6 mm (标准)		
1					DN 6/8			8 mm		
2					3/8 “-1/4 “			3/8 “		
3					1/4 “-1/8 “					
4					1/4”-1/6”			1/4 “		
										<b>螺纹连接 ( 于115 V电压下 )</b>
					<b>PTFE泵体</b>			<b>不锈钢泵体</b>		
9					1/4 “-1/6 “ (标准)			1/4 “ (标准)		
1					DN 6/8			8 mm		
2					3/8 “-1/4 “			3/8 “		
3					1/4 “-1/8 “					
5					DN 4/6			6 mm		
										<b>安装附件</b>
9					含安装支架和缓冲器 **					

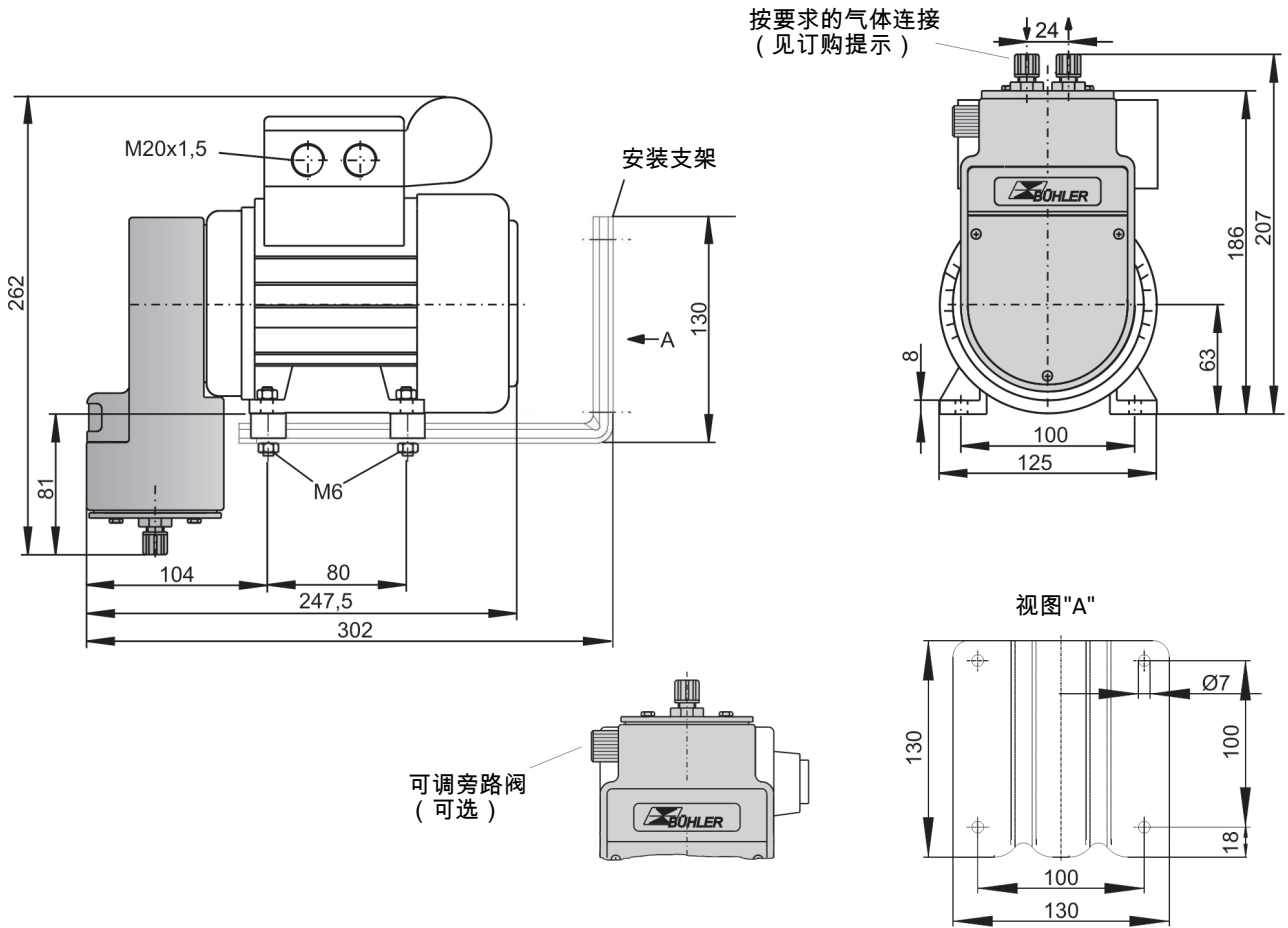
\*在2. 4C上不可能

**订货示例**

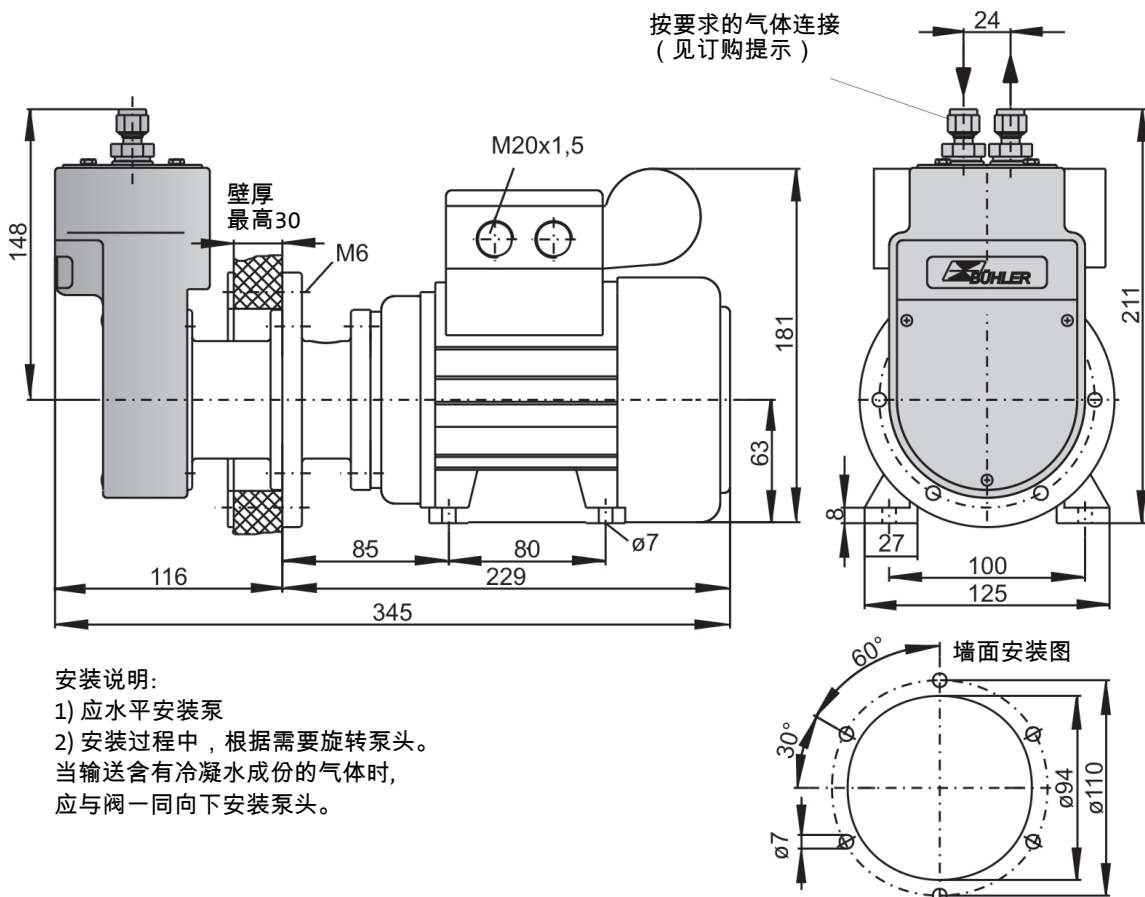
产品编号:42 63 1112 99 000

- 63 适于800升泵P2. 83
- 1 适于 230V 50/60Hz电机
- 1 适于正常位置的泵头
- 1 PTFE制泵头
- 2 适于160 ° C阀
- 9 适于DN4/6接头
- 9 含安装支架和缓冲器

P2. 3, P2. 3C和P2. 83尺寸



P2. 4, P2. 4C和P2. 84尺寸



安装说明:

- 1) 应水平安装泵
- 2) 安装过程中, 根据需要旋转泵头。  
当输送含有冷凝水成份的气体时,  
应与阀一同向下安装泵头。