

取样气泵 P1.1, P1.1E, P1.2, P1.2E

为了化工行业、石化或生化领域内的工艺实现或排放监控，气体分析是安全且高效运行设备的关键。许多在上述领域中采用的分析方法需要提取且预处理样品气体。

样气泵负责将样气从采样点输送至预处理系统。此应用开发的泵的核心是一块由PTFE制成的一体成型的波纹管。与同样一体成型的泵头相结合，本解决方案提供了对极腐蚀性气体的高耐性。通过转动泵头，可输送含有冷凝物的气体。

易于更换的阀

一体波纹管

输送含冷凝水的样气

成熟的泵技术

具吸引力的价格

占用空间小

安装附件及管件可选

壳体版本 IP20

集成旁通阀选项

可供应24 V版本

应要求可供应12 V版本

FM C-US 认证 (普通位置) 可选



技术规格

技术规格P1.1 / P1.1E

额定电压/电流消耗	230 V 50 Hz, 0.48 A 115 V 60 Hz, 0.84 A 12 V DC, 1.55 A 24 V DC, 0.8 A
防护等级OEM / 外壳 & 24 V	IP 00 / IP 20
重量 (不计附件)	约1.3 kg (24 V 约0.8 kg)
介质温度	70 ° C
环境温度	0 ° C 至 50 ° C
标称输送量	280 l/h
接液材料 取决于配置	PTFE, PVDF, 1.4571, 1.4401, Viton

技术规格P1.2 / P1.2E

额定电压/电流消耗:	230 V 50 Hz, 0.48 A 115 V 60 Hz, 0.84 A
OEM/机壳的防护等级	IP 00 / IP 20
重量 (不计附件):	约1.3 kg
介质温度:	见温度等级
环境温度:	0 ° C 至 50 ° C
标称输送量:	280 l/h
接液材料 取决于配置:	PTFE, PVDF, 1.4571, 1.4401, Viton

气体管道将通过旋入式转接头连接 (G1/4螺纹)。相应的管接头及安装支架和减振器可作为选件订购。

温度等级

泵型号P1.2/P1.2E	介质温度
气路中无易燃气体	70 ° C
气路中的易燃气体超过爆炸下限	T3 T4 70 ° C 50 ° C

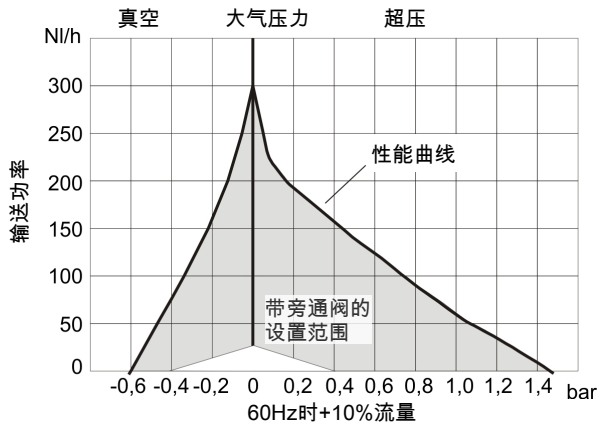
标记P1.2/P1.2E



II 3G/- c IIB T4

提示：该设备不适用于易爆区域中！

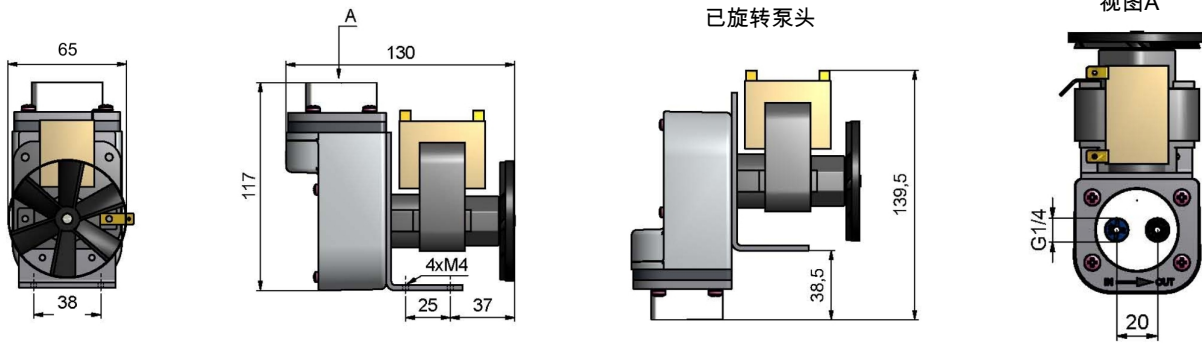
性能曲线



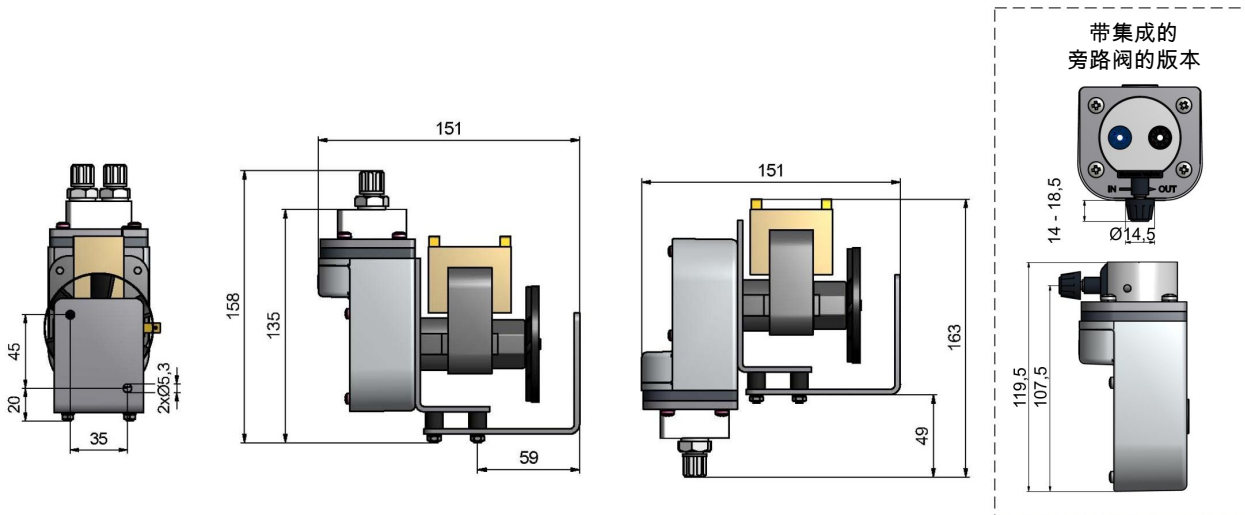
尺寸P1.1/ P1.2泵 (115V或230C)

P1.1/ P1.2样气泵的电连接经由扁插座实现。

不带附件：

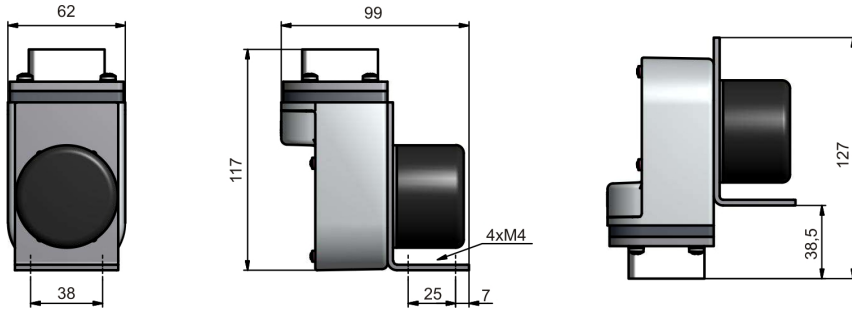


带附件：



尺寸P1.1 (12 VDC或24 V DC)

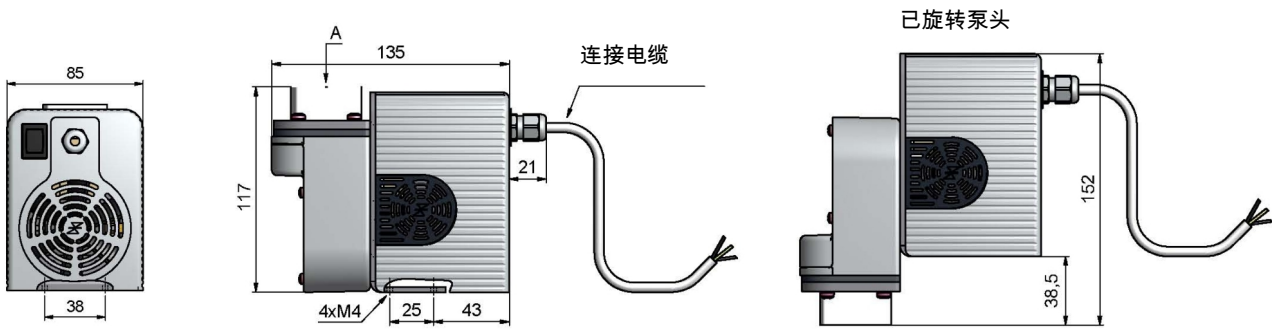
为了连接P1.1 (24 V DC) 样气泵, 标配有一根3m长的连接电缆以供使用。



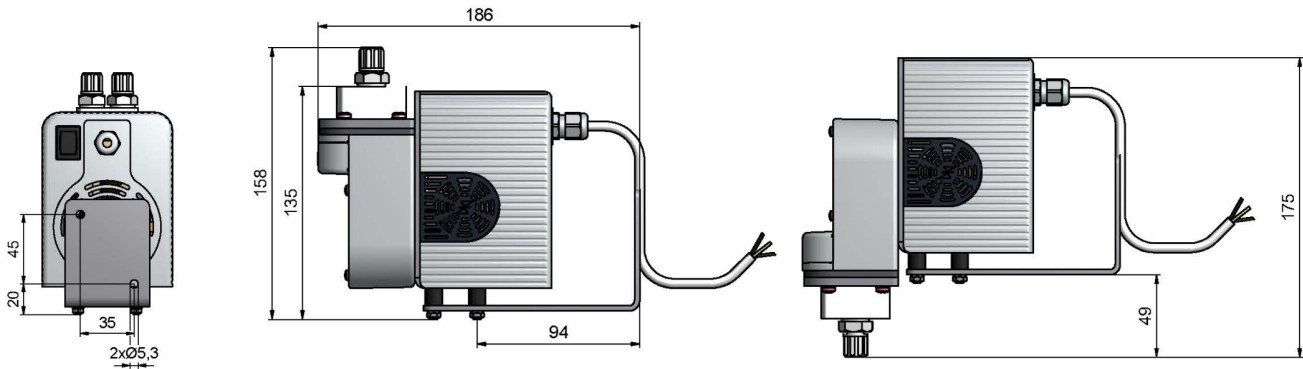
P1.1E / P1.2E泵尺寸 (115V或230C)

为了连接P1.1E / P1.2E样气泵, 标配有一根3m长的连接电缆以供使用。

不带附件 :



带附件 :



订购提示P1.1 / P1.1E

42	28	x	x	x	1	x	x	x	00	xx	产品特征
电机电压											
1											230 V 50 Hz 0.48 A
2											115 V 60 Hz 0.84 A
3											12 V DC 1.55 A (应要求)
4											24 V DC 0.8 A
泵头位置											
1											正常位置 垂直
2											已旋转180° *
泵头材料											
1											PTFE
2											VA (1.4571)
3											带旁通阀的PVDF
4											PVDF
阀材料											
1											至70 ° C; PTFE / PVDF
螺纹接头/管接头											
0											不带
1											PVDF DN 4/6 *
2											PVDF 1/4 “-1/6 “ *
3											PVDF 1/4 “-1/8 “ *
5											VA (1.4401) 6 mm **
6											VA (1.4401) 1/4 “ **
安装附件											
0											不带
1											安装支架和减震套装
2											仅减震套装
机壳***											
0											不带
1											包含3 m连接线的机壳
2											包含3 m连接线，带开关的机壳
选件											
00											不带
认证											
--											不带
FM											FM认证

* 仅在PTFE或PVDF泵体上

** 仅在VA泵体上

*** 不在12 V DC/24V DC下，已保护电机免受触碰，见图。

订购提示P1.2 / P1.2E

42	29	x	x	x	1	x	x	x	00	产品特征
										电机电压
										1 230 V 50 Hz 0.48 A
										2 115 V 60 Hz 0.84 A
										泵头位置
										1 正常位置 垂直
										2 180° 旋转
										泵头材料
										1 PTFE
										2 VA (1.4571)
										3 带旁通阀的PVDF
										4 PVDF
										阀材料
										1 至70 ° C; PTFE / PVDF
										螺纹接头/管接头
										0 不带
										1 PVDF DN 4/6 *
										2 PVDF 1/4 “-1/6 “ *
										3 PVDF 1/4 “-1/8 “ *
										5 VA (1.4401) 6 mm **
										6 VA (1.4401) 1/4 “ **
										安装附件
										0 不带
										1 安装支架和减震套装
										2 仅减震套装
										机壳
										0 不带
										1 包含3 m连接线的机壳
										2 包含3 m连接线，带开关的机壳

* 仅在PTFE或PVDF泵体上

** 仅在VA泵体上