

# 技术资料

## Orbisint CPS11D, CPS11

pH 电极，模拟式或 Memosens 数字式电极

适用于过程技术和环境领域中的标准应用，带抗污型 PTFE 隔膜，内置温度传感器(模拟式电极可选)



### 应用

- 稳定过程条件下的长期监控和限定值监测
  - 化工行业(强酸/强碱应用)、塑料化工行业、纸浆和造纸行业
  - 电厂(例如: 脱硫装置)、油气
  - 焚化厂
- 水/污水处理
  - 锅炉给水和冷却水
  - 井水和饮用水
  - 所有工业和市政水处理厂

通过 ATEX、IECEX、FM、CSA、TIIS 和 NEPSI 认证，可在危险区中使用

### 优势

- 采用大环状 PTFE 隔膜，低维护量，坚固耐用
- 最高工作压力为 17 bar abs. (246 psi)
- 过程玻璃可用于强碱应用场合(BA 和 BT 型电极)
- 过程玻璃可用于含氢氟酸介质的测量(FA 型电极)
- 可用于低电导率介质的测量(AS 型电极)
- 内置 NTC30K 温度传感器(Memosens)，进行有效温度补偿；Pt100 或 Pt1000 适用于模拟式电极
- 可选：抗毒性参比离子捕捉阱

### Memosens 技术优势

- 确保最高过程安全
- 数字式数据传输确保数据安全
- 储存传感器特征参数，操作简便
- 传感器中记录传感器负荷参数，可以通过 Memobase Plus CYZ71D 实现预维护

## 功能与系统设计

### 测量原理

#### pH 测量

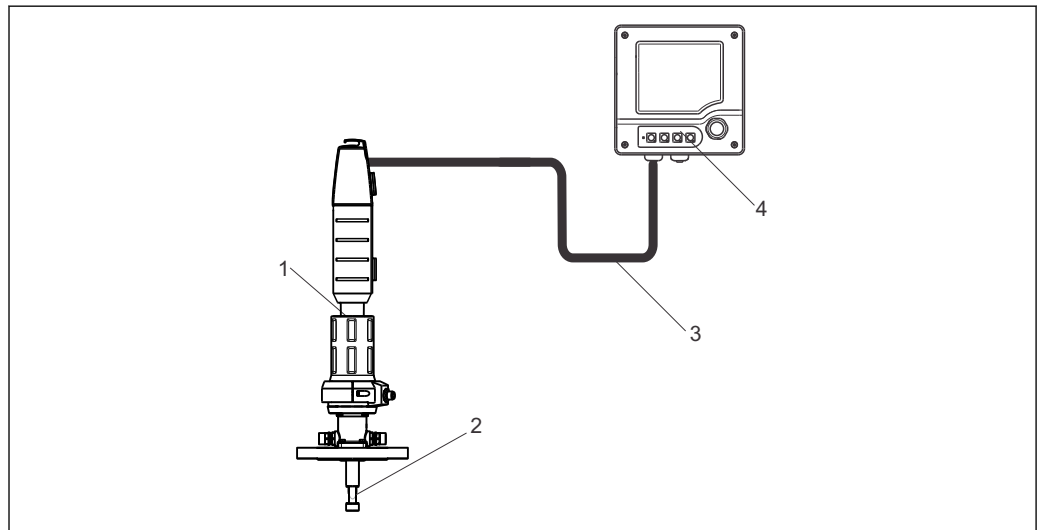
pH 值是液体介质酸度和碱度测量单位。电极玻璃膜上生成电化学电位，电位值取决于介质的 pH 值。氢离子(H<sup>+</sup>)选择性渗透通过外层膜，产生电化学电位，即电化分界层的电位。内置 Ag/AgCl 参比系统用作参比电极。

变送器基于能斯特方程(NERNST)将测量电压转换成相应的 pH 值。

### 测量系统

完整的测量系统包括:

- pH 电极 CPS11D 或 CPS11
- 变送器，例如：Liquiline CM42、CM44x、Mycom S CPM153、Liquisys M CPM2x3
- Memosens 数据电缆 CYK10 (Memosens 电极)或 CPK9 (模拟式电极)
- 浸入式安装支架、流通式安装支架或可伸缩式安装支架，例如：Cleanfit CPA871



A0025757

图 1 pH 测量系统示意图

- 1 Cleanfit CPA871 可伸缩式安装支架
- 2 pH 电极 CPS11D
- 3 Memosens 数据电缆 CYK10
- 4 Liquiline M CM42 两线制变送器，适用于危险区

## CPS11D 的通信和数据处理

### 与变送器通信

始终将 Memosens 数字式传感器连接至 Memosens 变送器。模拟式传感器无法与变送器进行数据传输。

数字式电极中可以储存测量系统参数。包括:

- 制造参数
  - 序列号
  - 订货号
  - 生产日期
- 标定参数
  - 标定日期
  - 25 °C (77 °F)时的斜率
  - 25 °C (77 °F)时的零点
  - 温度偏置量
  - 标定次数
  - 最近一次标定使用的变送器的序列号
- 应用参数
  - 温度应用范围
  - pH 应用范围
  - 首次调试日期
  - 最高温度值
  - 极端条件下的工作小时数
  - 消毒次数
  - 玻璃膜阻抗

上述参数可以通过 Liquiline CM44x、CM42 和 Memobase Plus CYZ71D 显示。

## 可靠性

### 可靠性

#### 操作简便

Memosens 传感器内置电子部件, 用于储存标定参数和其他信息(例如: 总工作小时数和极端工况条件下的工作小时数)。正确连接传感器后, 传感器参数自动传输至变送器中, 用于计算当前测量值。电极中储存标定参数, 可以在测量点之外进行传感器标定和调节。优点如下:

- 在优化外部条件的测量实验室中简单标定, 提升标定质量。
- 可以快速、简便地更换预标定传感器, 极大地提升测量点的适用性。
- 基于所有储存的传感器负荷参数和标定参数可以确定维护时间间隔。
- 传感器历史可以储存在外部数据储存单元和计算程序中, 例如: Memobase Plus CYZ71D。因此, 可以基于先前历史确认传感器的当前应用。

### 完整性


#### 数字式数据传输确保数据安全

Memosens 技术对传感器中的测量值进行数字式处理, 并通过非接触式连接将测量值传输至变送器, 无电气干扰。优点如下:

- 传感器故障或传感器和变送器间的连接中断时, 自动发出错误信息
- 及时错误检测, 提升了测量点适用性

<b>安全性</b>	<p><b>最高过程安全性</b></p> <p>通过非接触式连接进行感应式测量值传输， Memosens 确保了最高过程安全性，具有下列优点：</p> <ul style="list-style-type: none"> <li>■ 消除了所有湿气导致的测量问题。 <ul style="list-style-type: none"> <li>- 接头连接免腐蚀</li> <li>- 测量值不受湿气的影晌。</li> <li>- 即使在水下也可以连接</li> </ul> </li> <li>■ 变送器与介质电气隔离。无需考虑过去的“对称系统的高阻抗”、“不对称系统”或阻抗转换器对测量的影响。</li> <li>■ 数字式测量值传输的屏蔽措施确保了电磁兼容安全性(EMC)。</li> <li>■ 采用本安型电子部件，完全可以在危险区中测量。</li> </ul>
------------	--

## 输入

<b>测量变量</b>	<p>pH 值</p> <p>温度</p>
<b>测量范围</b>	<p>AA 型电极(水/污水)、AS 型电极(锅炉给水):</p> <p>pH: 1...12</p> <p>温度: -15...80 °C (5...176 °F)</p> <p>BA 型电极(过程测量):</p> <p>pH: 0...14</p> <p>温度: 0...135 °C (32...275 °F)</p> <p>FA 型电极(氢氟酸过程测量):</p> <p>pH: 0...10</p> <p>温度: 0...70 °C (32...158 °F)</p> <p>BT 型电极, 带离子捕捉阱(化学品、洗涤剂、纸浆和造纸):</p> <p>pH: 0...14</p> <p>温度: 0...135 °C (32...275 °F)</p> <p> 请注意过程操作条件。</p>

## 安装条件

### 安装指南

禁止倒装电极。水平倾斜角必须至少为 15°。倾斜安装角过小，玻璃膜中会形成气泡层，导致 pH 隔膜不能完全浸润在内部电解液中。

#### 注意

拧入电极前，确保安装支架的螺纹连接清洁，工作正常。

- ▶ 手动拧紧电极(3 Nm)! (参数值仅适用于使用 Endress+Hauser 安装支架安装。)
- ▶ 确保遵守所使用安装支架《操作手册》中的安装指南要求。

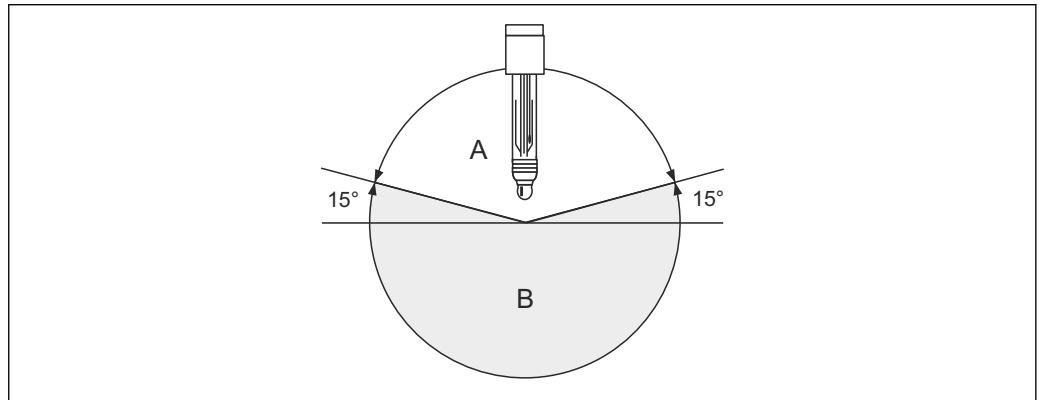


图 2 电极的安装示意图，水平倾斜角度：min. 15°

- A 允许安装角度
- B 禁止安装角度

## 环境条件

### 环境温度

#### 注意

存在霜冻损坏电极的风险

- ▶ 温度低于-15 °C (5 °F)时，禁止使用电极。

### 储存温度

0...50 °C (32...122 °F)

### 防护等级

- IP 68: Memosens 接头(10 m (33 ft)水柱, 25 °C (77 °F), 45 天, 1 M KCl)
- IP 68: TOP68 接头, 高温灭菌最高温度为 135 °C (275 °F) (1 m (3.28 ft)水柱, 50 °C (122 °F), 168 h)
- IP 67: GSA 接头(密闭接头系统)

## 过程条件

过程温度	AA、AS 型电极:	-15...80 °C (5...176 °F)
	BA 型、BT 型:	0...135 °C (32...275 °F)
	FA 型电极:	0...70 °C (32...158 °F)

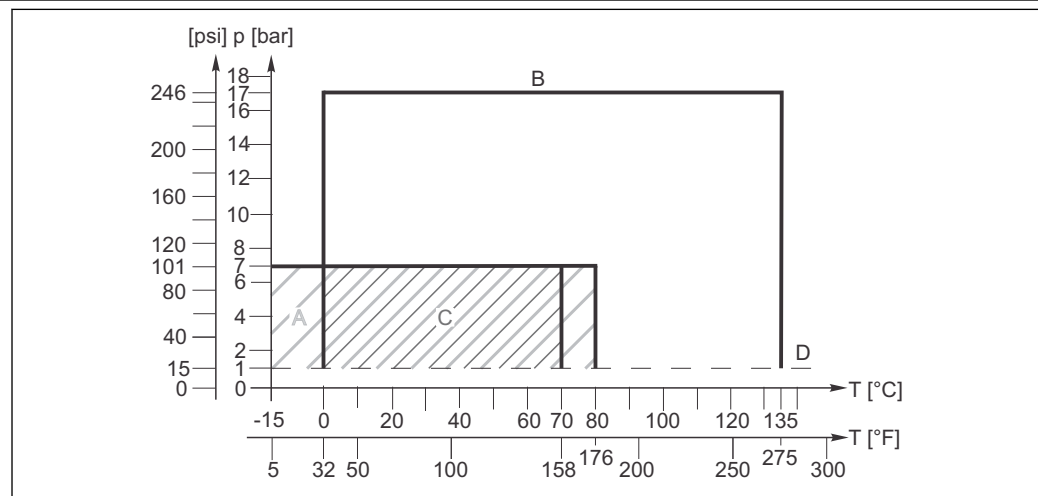
过程压力(绝压)	AA、AS、FA 型电极:	1...7 bar (15...101 psi)
	BA 型、BT 型:	1...17 bar (15...246 psi)

### ⚠ 小心

在加压条件下长时间使用时，电极内部的压力会增大存在玻璃破裂导致人员受伤的风险

- ▶ 在减压或在大气压条件下使用时，避免电极过热。
- ▶ 操作这些电极时，需佩戴护目镜和防护手套。

### 压力 - 温度曲线(绝压)



A0025761

图 3 压力 - 温度曲线

- A AA、AS 型电极
- B BA、BT 型电极
- C FA 型电极
- D 大气压

最小电导率	AA、BA、BT、FA 型电极:	Min. 50 $\mu\text{S}/\text{cm}$ (最小流量; 压力和温度必须保持稳定)
	AS 型电极:	Min. 0.1 $\mu\text{S}/\text{cm}$ (不锈钢流通式安装支架接地; 稳定和最小流量; 压力和温度必须保持稳定)

pH 范围	AA、AS 型电极:	1...12 pH
	BA 型、BT 型:	0...14 pH
	FA 型电极:	0...10 pH

### 注意

存在电极损坏的风险

- ▶ 请勿在其他未指定的应用场合中操作电极!

## 机械结构

### CPS11D 的设计及外形尺寸

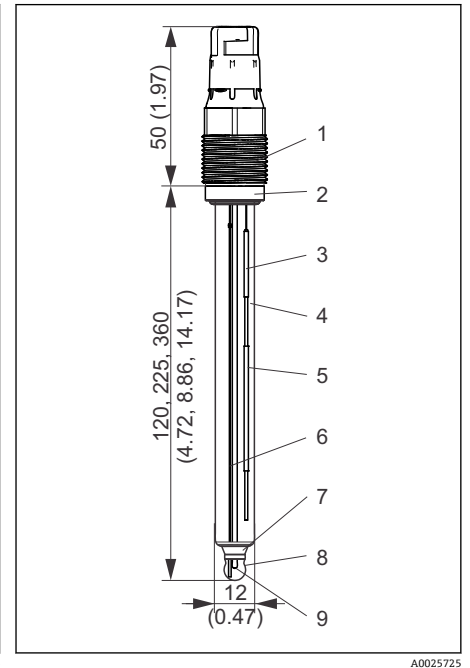
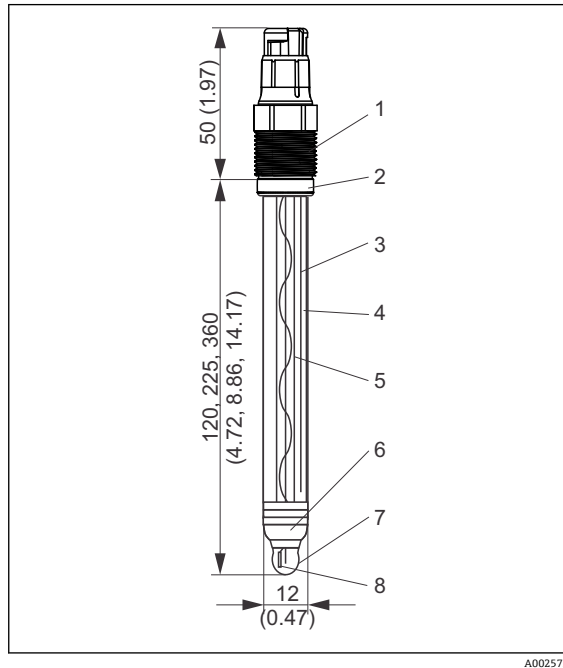


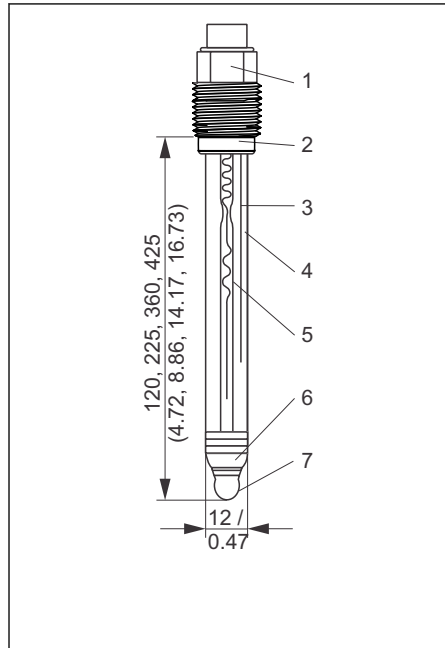
图 4 CPS11D 电极, 带 Memosens 接头和温度传感器

- 1 Memosens 接头, Pg 13.5
- 2 Viton O 型圈, 带止推环
- 3 Ag/AgCl 金属引线-参比测量
- 4 “改良型凝胶”电解液
- 5 Ag/AgCl 参比引线 - pH 测量
- 6 PTFE 隔膜
- 7 pH 玻璃膜
- 8 温度传感器 NTC30K

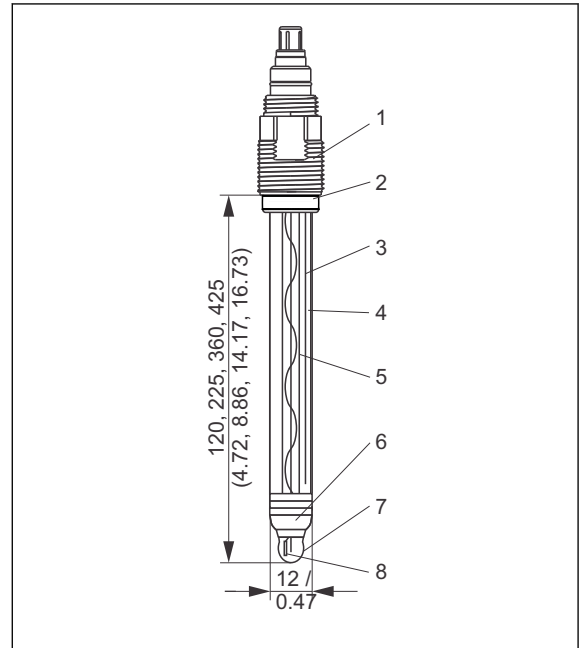
图 5 CPS11D-7BTxx, 带离子捕捉阱

- 1 Memosens 接头, Pg 13.5
- 2 Viton O 型圈, 带止推环
- 3 Ag/AgCl 金属引线-参比测量
- 4 “改良型凝胶”电解液
- 5 离子捕捉阱
- 6 Ag/AgCl 参比引线 - pH 测量
- 7 PTFE 隔膜
- 8 pH 玻璃膜
- 9 温度传感器 NTC30K

## CPS11 的设计及外形尺寸



A0025733



A0025729

图 6 CPS11, 带 GSA 接头

- 1 GSA 接头, Pg 13.5
- 2 Viton O 型圈, 带止推环
- 3 Ag/AgCl 金属引线- 参比测量
- 4 “改良型凝胶”电解液
- 5 Ag/AgCl 参比引线 - pH 测量
- 6 PTFE 隔膜
- 7 pH 玻璃膜

图 7 CPS11, 带 TOP68 接头和温度传感器

- 1 TOP68 接头, Pg 13.5
- 2 Viton O 型圈, 带止推环
- 3 Ag/AgCl 金属引线- 参比测量
- 4 “改良型凝胶”电解液
- 5 Ag/AgCl 参比引线 - pH 测量
- 6 PTFE 隔膜
- 7 pH 玻璃膜
- 8 温度传感器 Pt100

重量 0.1 kg (0.2 lbs)

材料 电极杆: 过程玻璃  
pH 玻璃膜: A、B、F 型  
金属引线: Ag/AgCl  
隔膜: 环状 Teflon®隔膜, 可消毒, 无细胞毒性

过程连接 Pg 13.5

温度传感器 CPS11D: NTC30K  
CPS11: Pt100、Pt1000

接头: CPS11D: Memosens 接头, 适用于数字非接触式数据传输  
CPS11:  
ESA: 螺纹接头 Pg 13.5, TOP68 适用于带/不带温度传感器的电极, 17 bar abs. (246 psi) 过压保护(三重), 防爆型(Ex)  
GSA: 螺纹接头 Pg 13.5 适用于不带温度传感器的电极

参比系统 AA、BA、FA 型电极: Ag/AgCl 参比引线, 带改良型凝胶 3M KCl, 不含 AgCl  
AS 型电极: Ag/AgCl 参比引线, 带改良型凝胶 Gel, 饱和 KCl (> 3M KCl), 带盐环, 不含 AgCl  
BT 型电极: Ag/AgCl 金属引线, 带离子捕捉阱和改良型 Gel 3 M KCl


**i** 在恒定过程条件下(例如: 稳定温度和流量), 出现以下现象时表示使用盐环(固定供给 KCl):

- pH 值持续升高(偏向碱性 pH 值)
- 在标定过程中, 调整后零点持续降低(偏向酸性 pH 值)



## 证书和认证

---

<b>CPS11D 的防爆认证(Ex)</b>	<ul style="list-style-type: none"><li>▪ ATEX II 1G Ex ia IIC T3/T4/T6 Ga</li><li>▪ FM / CSA Cl. I Div. 2, 与 Liquiline M CM42 和 Mycom S CPM153 变送器配套使用</li></ul>  危险区使用的 Memosens 数字式电极的接头上带桔红色环。
<b>CPS11 的防爆认证(Ex) (TOP68 接头)</b>	<ul style="list-style-type: none"><li>▪ ATEX II 1G Ex ia IIC T3/T4/T6 Ga</li><li>▪ FM Cl. I Div. 2, 与 Liquiline M CM42 和 Mycom S CPM153 变送器配套使用</li></ul>
<b>生物兼容性认证</b>	细胞毒性验证符合: USP 2009, 章节<88> (USP Cl. VI), 适用于隔膜
<b>TÜV 认证(Memosens 接头)</b>	承压能力为 16 bar (232 psi) (表压), 至少三倍安全过压保护
<b>TÜV 认证(TOP68 接头)</b>	承压能力为 16 bar (232 psi) (表压), 至少三倍安全过压保护
<b>CPS11D 的电磁兼容性(EMC)</b>	干扰发射和抗干扰能力符合 EN 61326: 2012 标准

---


## 订购信息

---

<b>产品主页</b>	<a href="http://www.endress.com/cps11d">www.endress.com/cps11d</a> <a href="http://www.endress.com/cps11">www.endress.com/cps11</a>
<b>产品选型表</b>	引导区位于产品主页的右侧。 <ol style="list-style-type: none"><li>1. 在“设备支持”下点击“仪表选型”。<ul style="list-style-type: none"><li>↳ 在单独窗口中打开产品选型软件。</li></ul></li><li>2. 选择符合您需求的所有选项, 设置设备。<ul style="list-style-type: none"><li>↳ 从而获取设备的有效完整订货号。</li></ul></li><li>3. 以 PDF 或 Excel 文件输出订货号。点击屏幕上方的正确按钮即可。</li></ol>
<b>供货清单</b>	供货清单如下: <ul style="list-style-type: none"><li>▪ 所订购型号的电极</li><li>▪ 《技术资料》</li></ul>

---


## 附件

 以下为本文档发布时可提供的重要附件。未列举附件的详细信息请联系 Endress+Hauser 当地销售中心。

### 安装支架


#### Cleanfit CPA871

- 灵活过程可伸缩式安装支架，适用于水、污水和化工行业
- 适用于标准 12 mm 传感器的应用
- 产品主页上的 Configurator 产品选型软件: [www.endress.com/cpa871](http://www.endress.com/cpa871)

 《技术资料》TI01191C


#### Cleanfit CPA875

- 可伸缩式过程安装支架，适用于消毒和卫生应用
- 适用于使用标准 12 mm 传感器进行在线测量，适用参数: pH、ORP 和溶解氧
- 产品主页上的 Configurator 产品选型软件: [www.endress.com/cpa875](http://www.endress.com/cpa875)

 《技术资料》TI01168C


#### Cleanfit CPA472D

- 可伸缩式安装支架，结构坚固，用于安装 pH 电极、ORP 电极或其他工业传感器
- 重型支架，使用耐久材料
- 手动或气动远程控制操作
- 产品主页上的 Configurator 产品选型软件: [www.endress.com/cpa472d](http://www.endress.com/cpa472d)

 《技术资料》TI00403C


#### Cleanfit CPA450

- 可伸缩式安装支架，手动操作，用于在罐体和管道中安装 120 mm 传感器
- 产品主页上的 Configurator 产品选型软件: [www.endress.com/cpa450](http://www.endress.com/cpa450)

 《技术资料》TI00183C


#### Cleanfit CPA471

- 可伸缩式安装支架，一体式结构，不锈钢材质，用于在罐体和管道中安装，手动或气动远程控制
- 产品主页上的 Configurator 产品选型软件: [www.endress.com/cpa471](http://www.endress.com/cpa471)

 《技术资料》TI00217C


#### Cleanfit CPA472

- 可伸缩式安装支架，一体式结构，塑料材质，用于在罐体和管道中安装
- 手动或气动远程控制操作
- 产品主页上的 Configurator 产品选型软件: [www.endress.com/cpa472](http://www.endress.com/cpa472)

 《技术资料》TI00223C


#### Cleanfit CPA473

- 可伸缩式过程安装支架，不锈钢材质，带截止球阀，可以安全可靠地分离介质和环境
- 产品主页上的 Configurator 产品选型软件: [www.endress.com/cpa473](http://www.endress.com/cpa473)

 《技术资料》TI00344C


#### Cleanfit CPA474

- 可伸缩式过程安装支架，塑料材质，带截止球阀，可以安全可靠地分离介质和环境
- 产品主页上的 Configurator 产品选型软件: [www.endress.com/cpa474](http://www.endress.com/cpa474)

 《技术资料》TI00345C

#### Unifit CPA442

- 安装支架，适用于食品行业、生物技术和制药行业
- 通过 EHEDG 测试和 3A 认证
- 产品主页上的 Configurator 产品选型软件: [www.endress.com/cpa442](http://www.endress.com/cpa442)

 《技术资料》TI00306C

**Dipfit CPA111**

- 浸入式安装支架，塑料材质，用于在敞口罐或密闭罐中安装
- 产品主页上的 Configurator 产品选型软件: [www.endress.com/cpa111](http://www.endress.com/cpa111)



《技术资料》TI00112C

**Dipfit CPA140**

- 浸入式安装支架，带法兰连接，用于在苛刻过程中安装 pH/ORP 电极
- 产品主页上的 Configurator 产品选型软件: [www.endress.com/cpa140](http://www.endress.com/cpa140)



《技术资料》TI00178C

**Flowfit CPA240**

- 流通式安装支架，用于在所需过程中安装 pH/ORP 电极
- 产品主页上的 Configurator 产品选型软件: [www.endress.com/cpa240](http://www.endress.com/cpa240)



《技术资料》TI00179C

**Flowfit CPA250**

- 流通式安装支架，适用于 pH/ORP 测量
- 产品主页上的 Configurator 产品选型软件: [www.endress.com/cpa250](http://www.endress.com/cpa250)



《技术资料》TI00041C

**Ecofit CPA640**

- 套件包括适配接头，适用于 120 mm pH/ORP 电极和带 TOP68 接头的传感器电缆
- 产品主页上的 Configurator 产品选型软件: [www.endress.com/cpa640](http://www.endress.com/cpa640)



《技术资料》TI00246C

**Flexdip CYA112**

- 水和污水的浸入式安装支架
- 模块化安装支架系统，用于在水池、明渠和罐体中安装传感器
- 产品主页上的 Configurator 产品选型软件: [www.endress.com/cya112](http://www.endress.com/cya112)



《技术资料》TI00432C

**标定液****Endress+Hauser 的高品质标定液 CPY20**

第二种标定液符合 PTB 认证(联邦德国工程物理研究所)的主要参比材料要求，也符合 NIST 认证(美国国家标准技术研究所)的标准参比材料要求，按照 DIN19266 标准由 DKD(德国标定服务机构)认证实验室颁发。

产品主页上的 Configurator 产品选型软件: [www.endress.com/cpy20](http://www.endress.com/cpy20)

**测量电缆****CYK10 Memosens 数据电缆**

- 适用于 Memosens 数字式传感器
- 产品主页上的 Configurator 产品选型软件: [www.endress.com/cyk10](http://www.endress.com/cyk10)



《技术资料》TI00118C

**CPK9**

- 适用于带 TOP68 接头的传感器，及高温和高压应用场合，IP 68
- 在产品选型表中选择



详细信息和订购信息请咨询 Endress+Hauser 当地销售中心。

**CPK1**

适用于带 GSA 接头的 pH/ORP 电极



订购信息请咨询当地销售中心或登录网址查询: [www.endress.com](http://www.endress.com)。

[www.addresses.endress.com](http://www.addresses.endress.com)

---