



气体冷却器系列 TC-Double

在化工行业、石化学及生化学中，可靠的过程进行是依赖于及时且精确地确定工作参数。

因此，气体分析是实现安全且有效的控制流程、环保和质量保证的关键。由此，发电厂烟气排放控制和汽车行业的尾气分析及有效控制空气分离或食品行业的无菌生产和包装均可利益。

许多在上述领域中采用的分析方法需要提取样品气体。同时，必须除去工艺相关的杂质，如颗粒或水分。这些可能再次影响测量结果或损坏测量单元。因此，在进入分析器之前，必须预处理样气。

TC-Double系列允许通过对冷却块温度的独立调节来精确调整两阶冷却（串联连接）。由此，TC-Double也可以与一个集成的预冷器一同运行。

两个可调式独立温度

可两阶冷却

一个气路

杜兰玻璃、不锈钢或PVDF制换热器

可调出口露点和警报阈值

额定功率270/310 KJ/h, 40 ° C/60 ° C版本

最高环境温度60 ° C

露点稳定性 0.1 ° C

状态指示和输出

冷却块温度显示器

选件 检湿器连接、模拟输出、过滤器和蠕动泵



概述

TC-Double冷却器专为高冷却能力、高环境温度和两路冷却设计，以尽量减少洗出。

可选的其它组分可以被集成，它们应该存在于每个预处理系统中：

- 用于疏水的蠕动泵
- 过滤器
- 气泵
- 检湿器

因此，带选件的冷却器是高度可配置的。在此是一个通过预装的和用软管连接的组件以具有成本效益的方式简化地建立一个完整系统的方法。此外，注重磨损和消耗部件的拆装方便。

功能描述

冷却器的控制装置由微处理器实现。通过出厂预设，控制器已考虑到内置的换热器的不同特征。

可编程显示器根据所选择的显示单元（°C / °F）显示块温度（出厂 °C）。可以借助5个键，轻松地进行菜单驱动的应用程序相关的个别设置。一方面，这适用于目标输出露点，另一方面，也可用于低温或过热的警告阈值。可相对于设定的出口露点 T_a 设置这些。

低温时，有在 $T_a -1$ 至 -3 K（至少 1 °C 冷却块温度）的区间可用，过热时，有在 $T_a +1$ 至 $+7$ K的区间可用。两值的出厂设置为3 K。

超越或低于设定的报警区域（例如，在接通后）时，由显示灯闪烁以及由状态继电器指示。

状态输出可以，例如，用于控制样气泵，以使仅当达到允许的冷却区域时接通气流或在检湿器警报时关闭泵。

分离出冷凝物可以通过安装蠕动泵排出。

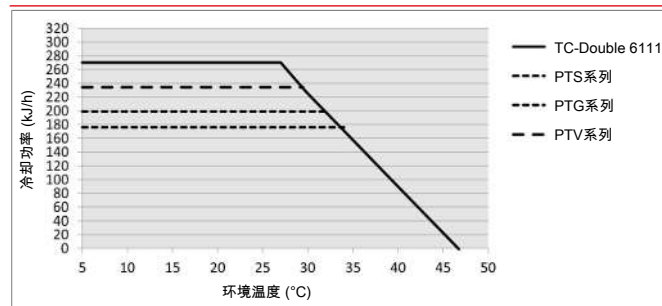
此外，可在冷却器上装配精细过滤器，可选的检湿器被集成于其中。很容易透过玻璃罩看到过滤器元件的污染。可以另行安装检湿器，并且通常应使其易于取出。若因故障，水冲入冷却器中，且蠕动泵不能将其排出时，可能有必要。

在TC-Double上可安装和控制一气泵。可选地，也可提供一用于调节流量的旁通阀。

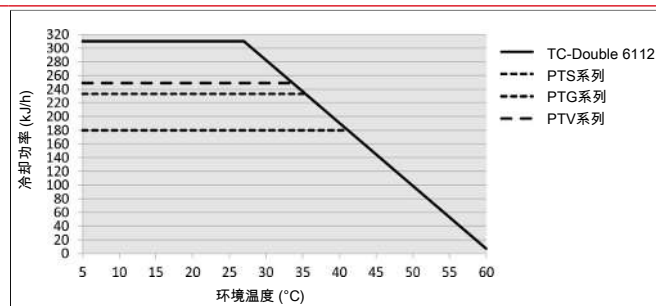
功率曲线

TC-Double 6111专为高达40° C的环境温度设计。在该温度范围内，可以得到足够的冷却能力。TC-Double 6112则可用于更高的温度，高达60° C。请注意现有的冷却能力。

TC-Double 6111型号



TC-Double 6112型号



注释：换热器的极限曲线适用于50 °C的露点下。

换热器描述

样气的能量与近似的要求的冷却功率 Q 由三个参数确定：气体温度 ϑ_G ，露点 τ_e （含水量）和体积流量 V 。由物理决定，随气体能量上升，出口露点也上升。对于正常工作点，对于最大流量以下限值为 $\tau_e = 50$ °C 与 $\vartheta_G = 70$ °C。最大体积流量 v_{max} 以Nl/h冷却的空气说明，即水蒸汽凝结后。对于其他的露点和气体入口温度，这些值可以不同。然而，物理关系是如此复杂，不能以一项描述来表示。若有不明之处，请咨询我们，或使用我们的解释程序。

换热器概述

换热器	2x PTS 2x PTS-I	2x PTG 2x PTG	2x PTV 2x PTV-I ²⁾
版本/材料	不锈钢	玻璃	PVDF
流量 v_{\max} ¹⁾	450 Nl/h	250 Nl/h	250 Nl/h
入口露点 $\tau_{e,\max}$ ¹⁾	70 ° C	70 ° C	70 ° C
气体入口温度 $\vartheta_{G,\max}$ ¹⁾	180 ° C	140 ° C	140 ° C
最大值制冷功率 Q_{\max}	310 kJ/h	215 kJ/h	295 kJ/h
气体压力 p_{\max}	3 bar (应要求提供160 bar)	3 bar	2 bar
总差压 Δp ($v=150$ l/h)	20 mbar	20 mbar	20 mbar
总死容积 V_{tot}	59 ml	59 ml	115 ml
气体连接 (公制)	Swagelok 6 mm	GL 14 (6 mm) ³⁾	DN 4/6
气体连接 (英制)	1/4"	GL 14 (1/4") ³⁾	1/4" -1/6"
冷凝水排水管 (公制)	G3/8	GL 25 (12 mm) ³⁾	G3/8
冷凝水排水管 (英制)	NPT 3/8 "	GL 25 (1/2") ³⁾	NPT 3/8"

¹⁾ 顾及冷却器的最大制冷功率

²⁾ 带I的型号带有NPT螺纹或英制管。

³⁾ 内径密封环

气体冷却器技术规格

气体冷却器技术规格

运行就绪	在最多10分钟后			
环境温度	5 ° C 至 60 ° C			
预设 气体出口温度:	5 ° C			
防护等级	IP 20			
机壳	拉丝不锈钢			
包装尺寸	约427 x 300 x 293 mm			
包括换热器的重量:	约11.5 kg 约15 kg在配备齐全时			
电力功率消耗:	无附件的设备		带附件的设备 (蠕动泵+样气泵)	
	230 V AC	115 V AC	230 V AC	115 V AC
	1.6 A	3.2 A	2.1 A	4.1 A
	278 W / 350 VA	296 W / 370 VA	390 W / 487 VA	377 W / 472 VA
开关功率状态输出	最大230 V AC, 150 V DC 2 A, 50 VA, 无电位			
电气连接	符合DIN 43650标准的插头			
气体连接	换热器见表格“换热器概述” 过滤器, 检湿器适配器, 样气泵, G1/4 " 或 NPT 1/4 " 或公制/英制尺寸软管或管道			
接液部件 过滤器: 检湿器: 换热器: 蠕动泵: 管件	参见“选件技术规格” 参见“选件技术规格” 参见表格“换热器概况” 参见“选件技术规格” PTFE/Viton			

选件技术规格

冷凝器温度模拟输出技术规格

信号	4-20mA或2-10V 相当于-20° C 至 +60° C冷凝器温度 插头M12x1
----	--

检湿器FF-3-N技术规格

环境温度	3 ° C 至 50 ° C
带FF-3-N的最大工作压力	2 bar
材料	PVDF, PTFE, 环氧树脂, 不锈钢 1.4571, 1.4576

蠕动泵CPdouble技术规格

环境温度	0 ° C 至 55 ° C
输送功率	0.31/h (50Hz) /0.361/h (60Hz)带标准软管
真空输入	最高0.8 bar
压力输入	最高1 bar
压力输出	1bar
软管	4 × 1.6 mm
防护等级	IP 44
材料	
软管:	Norprene (标准), Marprene, Fluran
连接:	PVDF

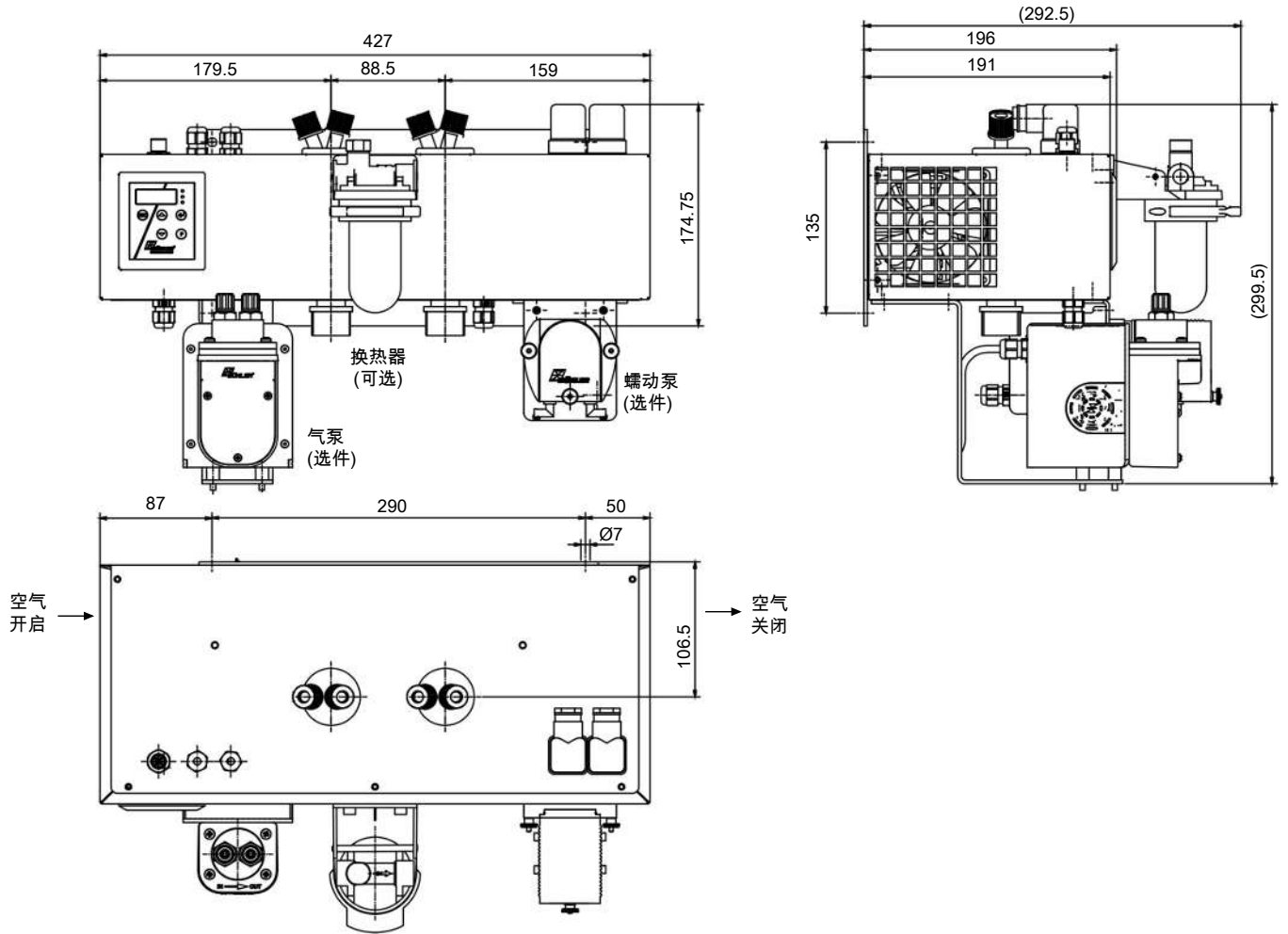
样气泵P1技术规格

环境温度	0 ° C 至 50 ° C
标称输送量	280 l/h
接液材料取决于配置	PTFE, PVDF, 1.4571, 1.4401, Viton, PFA

过滤器AGF-PV-30-F2技术规格

环境温度	3 ° C 至 100 ° C
带过滤器的最大工作压力	2 bar
过滤面积	60 cm ²
过滤精度	2 μm
死容积	57 ml
物料	
过滤器:	PVDF, 杜兰玻璃 (接液部分)
密封:	氟橡胶
滤芯:	烧结的PTFE

尺寸 (mm)



订购提示

带换热器的气体冷却器型号

商品货号将设备配置编号。为此，请使用以下型号代码：

4496	6	1	1	X	0	X	X	X	X	X	X	X	X	X	0	0	0	产品特征
气体冷却器型号																		
1 TC-Double 6111:环境温度 40 ° C																		
2 TC-Double 6112:环境温度 60 ° C																		
认证																		
0 标准仪器，不带特别认证																		
供电电压																		
1 115 V AC, 50/60 Hz																		
2 230 V AC, 50/60 Hz																		
换热器																		
1 1 0 不锈钢, PTS, 公制																		
1 1 5 不锈钢, PTS-I, 英制																		
1 2 0 杜兰玻璃, PTG, 公制																		
1 2 5 杜兰玻璃, PTG, 英制																		
1 3 0 PVDF, PTV, 公制																		
1 3 5 PVDF, PTV-I, 英制																		
蠕动泵																		
0 不带蠕动泵																		
2 CPdouble带软管接头, 有角度的																		
4 CPdouble带螺旋接合 ²⁾																		
样气泵¹⁾																		
0 不带样气泵																		
1 P1, PVDF																		
2 P1, 带旁路阀																		
检湿器/过滤器²⁾																		
0 0 不带过滤器, 不带检湿器																		
0 1 不带过滤器, 1台带适配器的检湿器																		
1 0 1台过滤器, 不带检湿器																		
1 1 1台过滤器, 带集成的检湿器																		
状态输出																		
0 0 仅状态输出																		
1 0 选件 模拟输出, 额外的																		

¹⁾ 原厂管接头用于抽吸运转

²⁾ 连接相应的公制或英制换热器。

耗材和附件

产品编号	名称
45 10 008	自动疏水罐 AK 5.2
45 10 028	自动疏水罐 AK 5.5
44 10 004	自动疏水罐 AK 20
44 10 001	自动疏水罐 11 LD V 38
41 03 00 50	替换滤芯F2, 一袋5个
91 44 05 00 38	冷凝器温度模拟输出用电缆 4m
44 10 005	冷凝物收集容器GL1, 0.4l
44 92 00 35 011	蠕动泵0.3 l/h用Norprene替换软管 带直式连接器
44 92 00 35 012	蠕动泵0.3 l/h用Norprene替换软管 带角式连接器
44 92 00 35 013	蠕动泵0.3 l/h用Norprene替换软管 带一个直式与一个角式连接器
44 92 00 35 014	蠕动泵0.3 l/h用Norprene替换软管 带一个角式连接器和接头(公制)
44 92 00 35 015	蠕动泵0.3 l/h用Norprene替换软管 带一个角式连接器和接头(英制)
43 81 045	螺纹连接 G1/4 - DN 8/12 被动冷凝水连接MTS与MTV用
43 81 048	螺纹连接 NPT 1/4 “ 被动冷凝水连接MTS与MTV用
42 28 00 3	P1泵用波纹管
90 09 39 8	旁路P1泵用O型环
42 28 06 6	样气泵P1用进气/排气阀套装 70 ° C