



样气过滤器 AGF-T-30

即使通过一位于气体采样探头中的有效的微粒过滤器，已于采集处去除了微粒污染物，样气管线较长或分枝时，存在二次污染的风险。因此，通常于样气向分析系统的入口处和在系统的敏感元件前安装额外的过滤器。过滤器外壳必须由耐腐蚀且非吸收材料构成，易于安装和易于维护。此外，也可配备各种滤芯。

AGF-T-30系列拥有一个由PTFE和玻璃制成的外壳。过滤器头设有一个额外的连接器，以便安装检湿器。取决于应用，可选用不同的过滤材料。

完全由PTFE制成的外壳头

耐化学性最高，可使用于高腐蚀性介质中

2 μm 或25 μm 的过滤精度，带烧结的PTFE滤芯

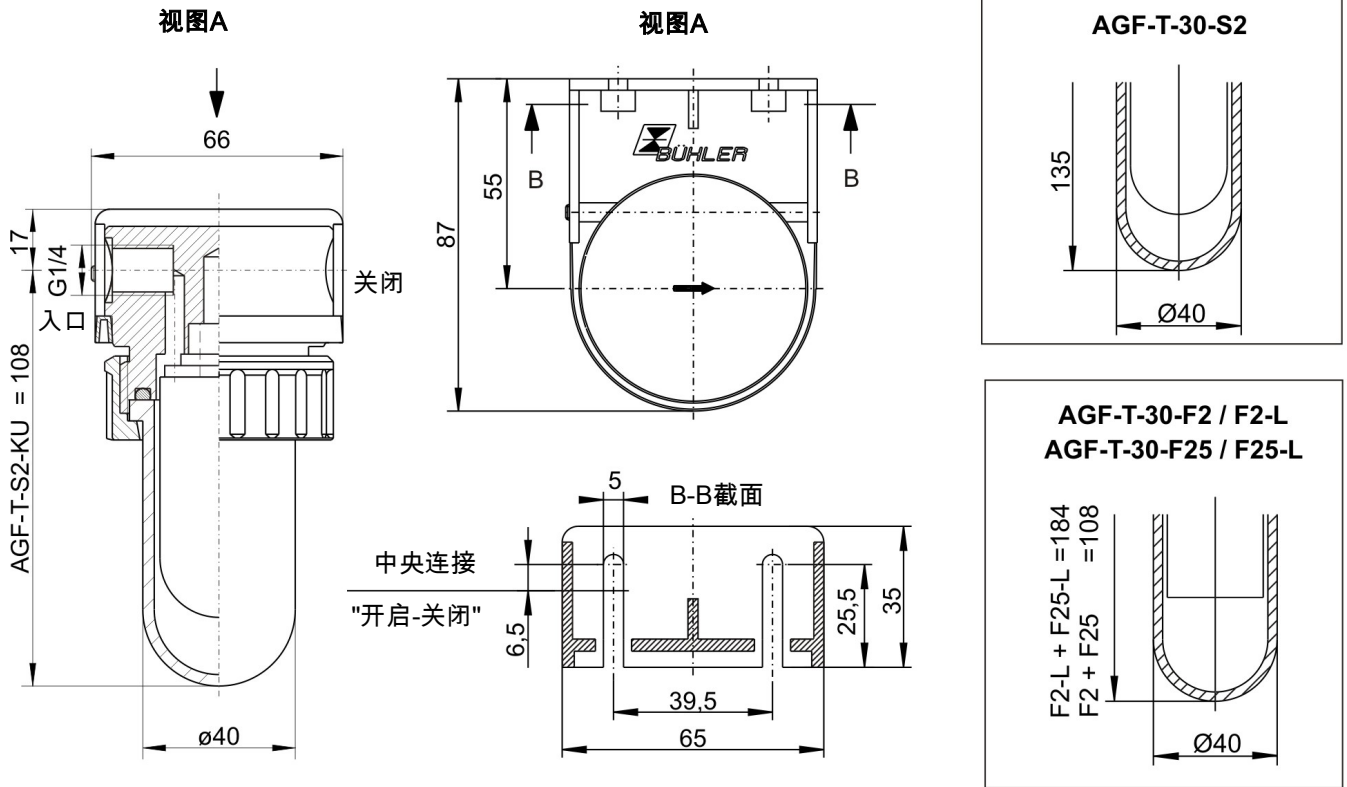
不吸收微量气体

因死容积低，系统中的响应时间短

壁式安装可变



尺寸


使用于易爆性危险区域 (附加说明) :

本过滤器符合2014/34/EU防爆指令的基本安全要求, 并设计用于2G类, 防爆级别IIB的区域。该过滤器没有自己的引火源并不属于2014/34/EU防爆指令的使用范围之内, 因此不带有标记。

允许防爆级别为IIB或IIC的可燃气体通过过滤器, 在正常条件下, 该类气体偶尔可能爆炸。

请务必遵照随附操作说明中的提示 !

应用于易爆区域的环境温度范围: $-5^{\circ}\text{C} \leq T_{\text{amb}} \leq 60^{\circ}\text{C}$ 。

技术规格
精细过滤器AGF-T-30

材质 - 过滤头	PVDF
材质 - 过滤钟罩	玻璃
材质 - 密封件	带PTFE涂层的氟橡胶
工作压力最高	4 bar
最高工作温度	100 ° C

订购提示
过滤器*

AGF-T-	30-S2	30-S2-KU	30-F2	30-F2-L	30-F25	30-F25-L
过滤精度	2 μm	2 μm	2 μm	2 μm	25 μm	25 μm
产品编号	4151399	4151499	4151799	4151099	4151199	4151299
滤芯	S2	S2KU	F2	F2-L	F25	F25-L
死容积	57 ml	50 ml	57 ml	108 ml	57 ml	108 ml
重量约	0.41 kg	0.35 kg	0.35 kg	0.43 kg	0.35 kg	0.43 kg

* 滤芯包括在送货范围内。

滤芯

产品编号	型号	滤芯	材质	过滤精度	过滤区域	单位包装	易爆使用区域
41 01 00 10	S2	套筒	玻璃纤维	2 μm	80 cm^2	5件	IIC
41 01 00 2	S2	套筒	玻璃纤维	2 μm	80 cm^2	25件	IIC
41 01 01 40	S2-KU	套筒	玻璃纤维	2 μm	61 cm^2	5件	IIC
41 01 01 50	S2-KU	套筒	玻璃纤维	2 μm	61 cm^2	25件	IIC
41 03 00 50	F2	烧结的PTFE	PTFE	2 μm	60 cm^2	5件	IIB
41 02 01 30	F25	烧结的PTFE	PTFE	25 μm	60 cm^2	5件	IIB
41 02 00 50	F2-L	烧结的PTFE	PTFE	2 μm	125 cm^2	2件	IIB
41 01 01 20	F25-L	烧结的PTFE	PTFE	25 μm	125 cm^2	2件	IIB