



面板过滤器 AGF-FE-4

特别是在借助便携式分析系统的排放监测中，提取的样气中总不能免除微粒污染物。为此必需的预处理系统必须紧凑且较轻质，因此要求系统组件尺寸小且重量轻。

为此应用且安装于标准化的19"安装系统中，我们提供特殊的过滤器外壳。

过滤器AGF-FE-4被拧入前面板，其后有样气接口。

前面板安装

安装方便

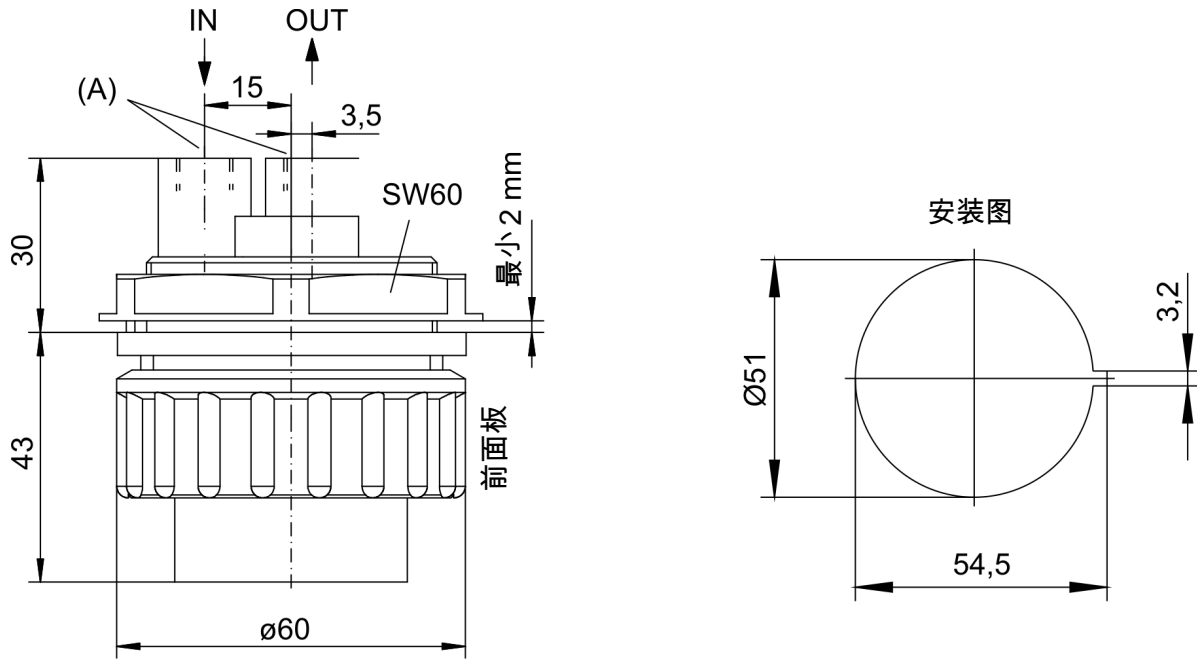
过滤面积大

更换滤芯方便

耐酸性材料



尺寸


使用于易爆性危险区域 (附加说明) :

本过滤器符合2014/34/EU防爆指令的基本安全要求, 并设计用于2G类, 防爆级别IIB的区域。该过滤器没有自己的引火源并不属于2014/34/EU防爆指令的使用范围之内, 因此不带有CE标记。

允许防爆级别为IIB的可燃气体通过过滤器, 在正常条件下, 该类气体偶尔可能爆炸。

请务必遵照随附操作说明中的提示!

应用于易爆区域的环境温度范围: $-5^{\circ}\text{C} \leq T_{\text{amb}} \leq 60^{\circ}\text{C}$ 。

技术规格

嵌入式过滤器AGF-FE-4

过滤面积	42 cm ²
过滤精度	2 μm
死容积	28.5 ml
材质 - 过滤器外壳	PTFE, PVDF, 杜兰玻璃 (接液部分)
材质 - 密封件	氟橡胶或涂PTFE的氟橡胶
材质 - 滤芯	烧结的PTFE
连接 (A)	G1/8或NPT1/8 (见订购提示)
最大工作压力:	2 bar
介质温度	最高+100 °C

订购提示

过滤器*

产品编号	型号	连接
41 15 100	AGF-FE-4	G1/8
41 15 100I	AGF-FE-4-I	NPT 1/8
41 15 200	AGF-FE-4-Vi/PTFE	G1/8
41 15 200I	AGF-FE-4-Vi/PTFE-I	NPT 1/8
41 01 003	O型环	

* 滤芯包括在送货范围内。

滤芯

产品编号	型号	材质	单位包装	易爆使用区域
41 15 10 50	FE-4	烧结的PTFE	8件	II B