



取样探头 GAS 222.30 Ex2

气体分析是众多应用领域中实现安全且有效的控制流程、环保和质量保证的关键。对分析结果的再现性和准确性具有决定性影响的是在提取气体分析中对样气的采样点的设计。

从样气的组成中可得到对探头的过滤能力、耐腐蚀性和功能性装备的个性化需求。

采样点仍经常位于很艰难或麻烦才能触及的设备之处，对运行成本的考虑也是选择的一个重要标准。颗粒过滤器的有效的反冲洗功能和低维护开销是大规模的GAS探头系列的标志。

具有Atex和IECEX认证的版本

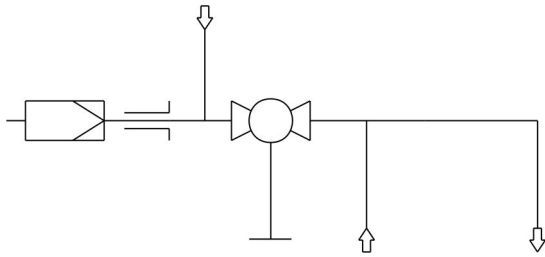
带切断阀和进气过滤器的未经加热的探头

适用于粉尘浓度高达200 g/m³，不可冷凝的气体。

此探头适于在防爆区域使用



流程图



技术规格

气体取样探头技术规格

不含附件的环境温度:	-20 至 +80 ° C	
含附件的环境温度:	组件	环境温度
	压缩空气阀:	$-30\text{ ° C} < T_{\text{amb}} < +60\text{ ° C}$
	气动传动用电磁阀:	$-10\text{ ° C} < T_{\text{amb}} < +55\text{ ° C}$
	气动传动:	$-20\text{ ° C} < T_{\text{amb}} < +60\text{ ° C}$
	限位开关:	$-25\text{ ° C} < T_{\text{amb}} < +60\text{ ° C}$
进气口最高温度:	+195 ° C (T3)/+130 ° C (T4)	
介质温度 (反冲洗):	组件	介质温度范围
	压缩空气阀:	-10 ° C 至 +80 ° C
	气动传动用电磁阀:	-10 ° C 至 +100 ° C
工作压力最高	6 bar	
材质:	1.4571; 球阀1.4408	
接液部件:	密封件: PTFE/石墨/1.4404 且见过滤器	
标记:	ATEX: II 3G Ex ec ¹ mb ² IIC T3/T4 Gc IECEX: Ex ec ¹ mb ² IIC T3/T4 Gc	

¹ 仅适用于带接线盒的变体

² 仅适用于带电磁阀的变体

订购提示

商品货号将设备配置编号。为此，请使用以下型号代码：

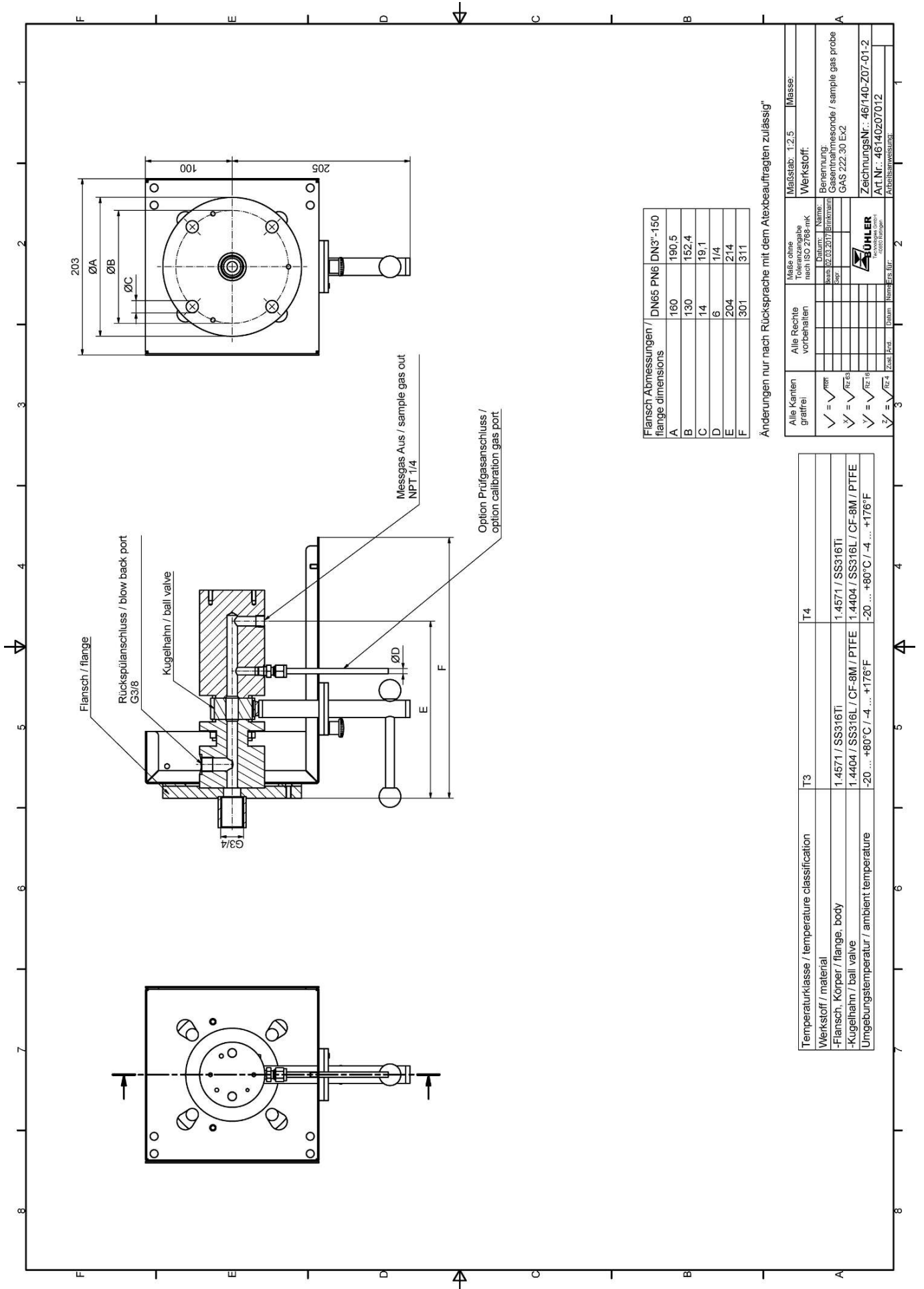
4622230	X	X	X	X	X	X	0	0	X	X	X	X	X	X	X	产品特征
																接线盒
	0															否
	1															是
																法兰
	0	1														DN65 PN6法兰
	0	2														DN3 “-150法兰
																外部和内部易爆危险区域
	2	9														易爆区域2 外部，内部无
	2	2														易爆区域2 外部和内部
																温度等级
	3															T3
	4															T4
																校准气体接头
																0 否
																1 6 mm
																2 6 mm 带反冲洗阀
																3 1/4 “
																4 1/4 “ 带反冲洗阀
																压缩空气储备容器
																0 否
																1 是（不适用于2区内部）
																压缩空气阀
																0 球阀
																1 电磁阀115 V
																2 电磁阀230 V
																3 电磁阀24 V
																9 不带
																集成球阀用的气动执行器
																0 否
																1 单稳无压打开
																2 单稳无压闭合
																气动传动用限位开关
																0 否
																1 是
																气动传动用电磁阀
																0 否
																1 是

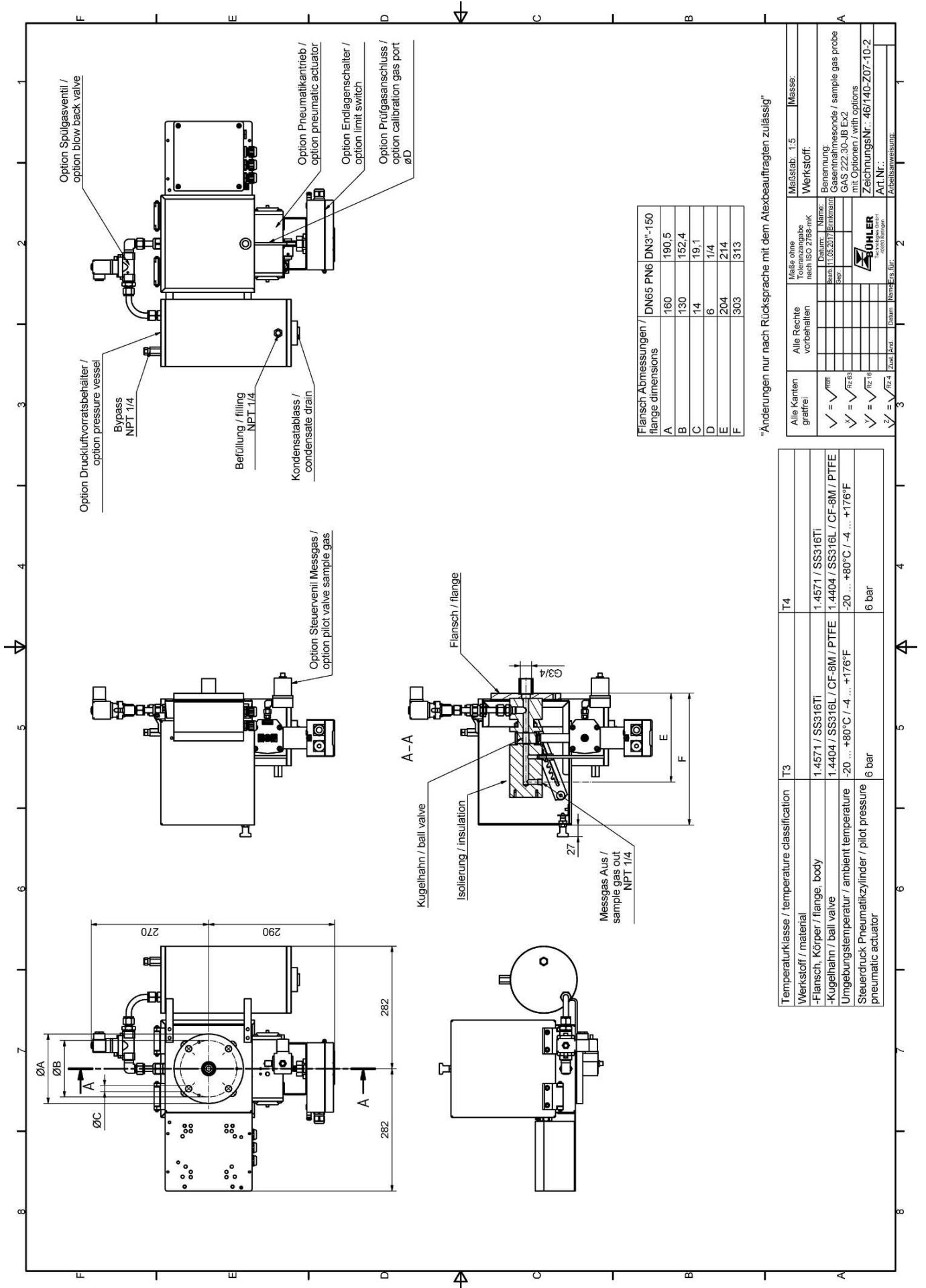
选件

基本设备发挥功能的前提是加入取决于应用的附件。欲了解详情，请参阅数据页461099。

欲了解一般性说明，请参阅数据页461000 “气体取样探头GAS 222”。

尺寸





Änderungen nur nach Rücksprache mit dem ATEXbeauftragten zulässig

Temperaturklasse / temperature classification	T3	T4
Werkstoff / material	1.4571 / SS316Ti	1.4571 / SS316Ti
-Flansch, Körper / flange, body	1.4404 / SS316L / CF-8M / PTFE	1.4404 / SS316L / CF-8M / PTFE
-Kugelhahn / ball valve	-20 ... +80°C / -4 ... +176°F	-20 ... +80°C / -4 ... +176°F
Umgebungstemperatur / ambient temperature	6 bar	6 bar
Steuerdruck Pneumatikzylinder / pilot pressure pneumatic actuator		