



取样气泵 P 4. 3, P4. 83

为了化工行业、石化或生化领域内的工艺实现或排放监控，气体分析是安全且高效运行设备的关键。许多在上述领域中采用的分析方法需要提取且预处理样品气体。

样气泵负责将样气从采样点输送至预处理系统。此依应用开发的泵的核心是一块由PTFE制成的一体成型的波纹管。与同样一体成型的泵头相结合，本解决方案提供了对极腐蚀性气体的高耐性。通过转动泵头，可输送含有冷凝物的气体。

简单而坚固的结构

易于更换的阀

可调旁路阀（可选）

一体波纹管

输送含冷凝水的样气

使用寿命长

低噪音排放

115 V - 带FM C-US认证的版本

默认随附安装托架和振动阻尼器



P4. 3和P4. 83型泵

为了便于安装，包含了一个用于P4. 3和P4. 83型的带振动阻尼器的安装托架。可以连同可调旁路阀订购泵头（不适用于并联运行）。

P4. 3和P4. 83间的差异在于输送功率。P4. 3泵被标注为2 x 400 l/h自由输送，P4. 83泵为2 x 800 l/h自由输送。

P4. 3和P4. 83型泵不适用于Atex标准的易爆区域中。

通过使用可选的管道或软管接头连接两个气路，可大幅增加输送功率。

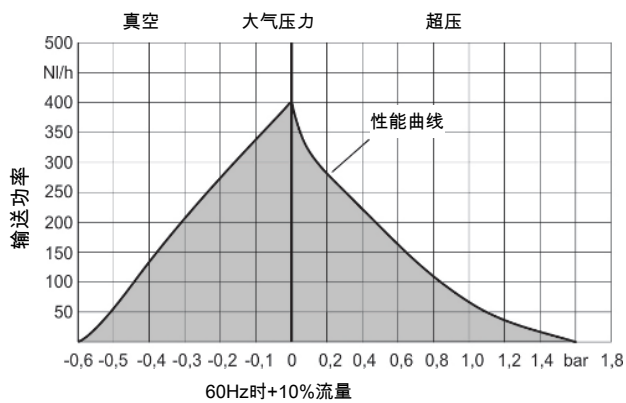
技术规格

P4. 3/P4. 83技术规格

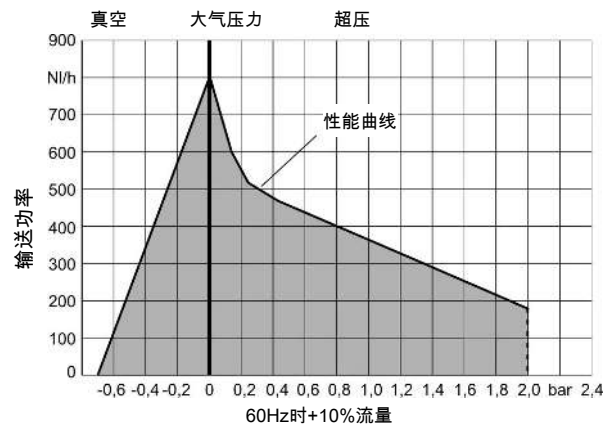
额定电压:	见订购提示
额定电流:	见订购提示
防护等级:	电气 IP55 机械 IP20
重量:	12.5 kg
死容积:	2 x 8.5 ml
FM C-US (仅115V)	
FM认证号:	3038101/3038101C
环境温度:	最高 60 ° C
介质温度:	PTFE/PVDF阀最高100 ° C PTFE/PEEK阀最高160 ° C

性能曲线

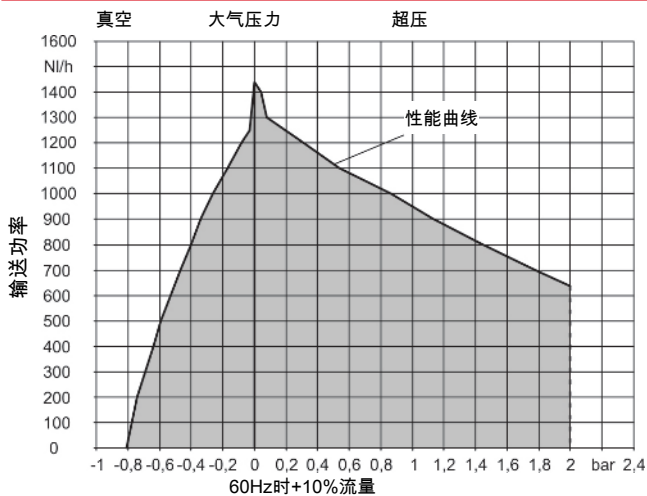
P4.3 (每台)



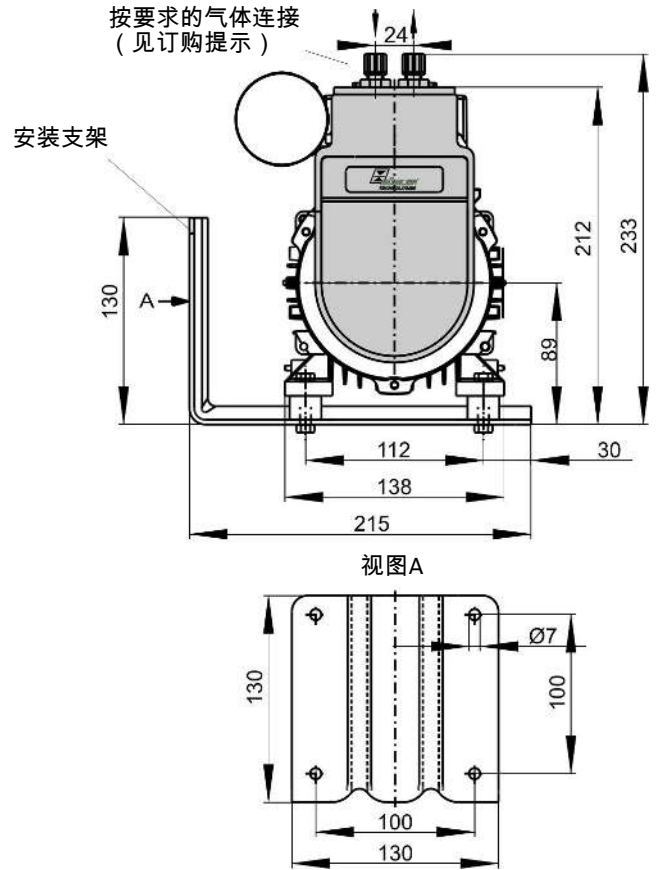
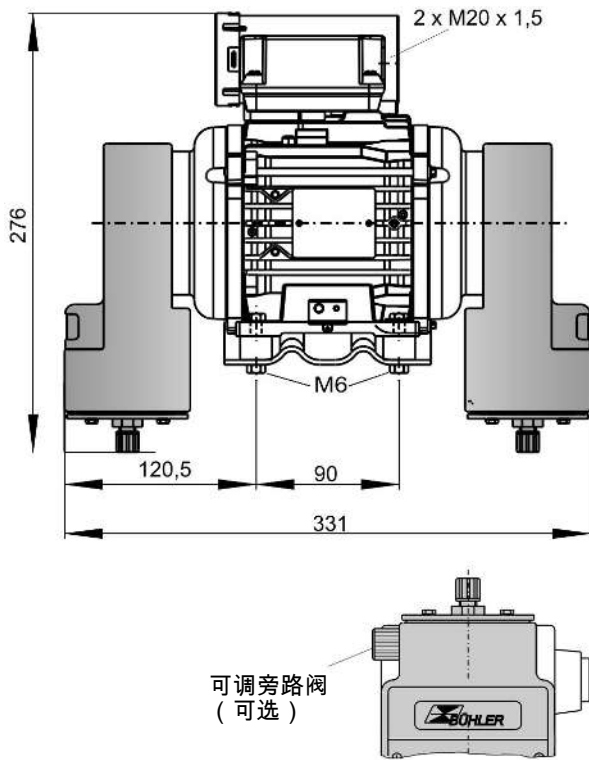
P4.83 (每台)



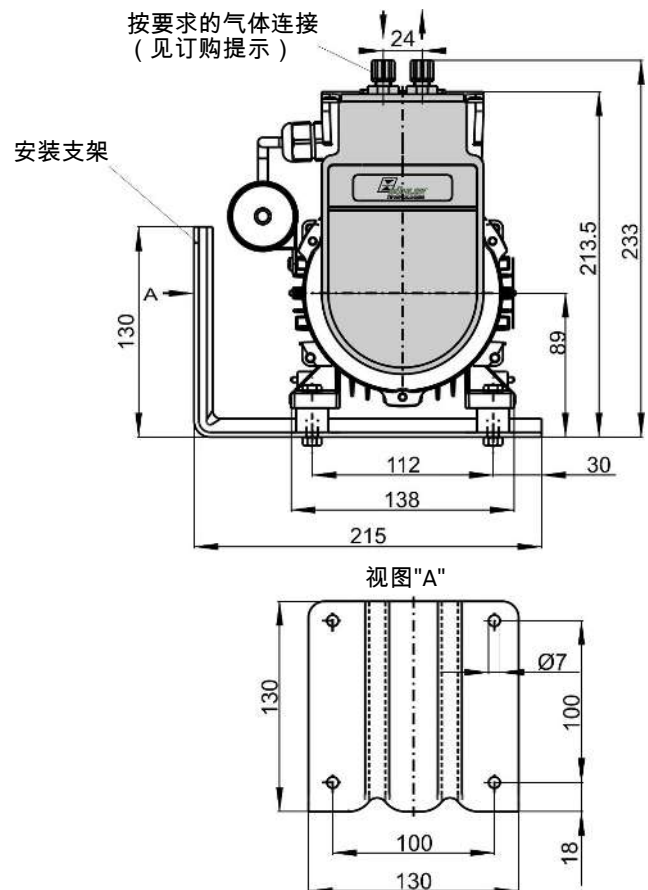
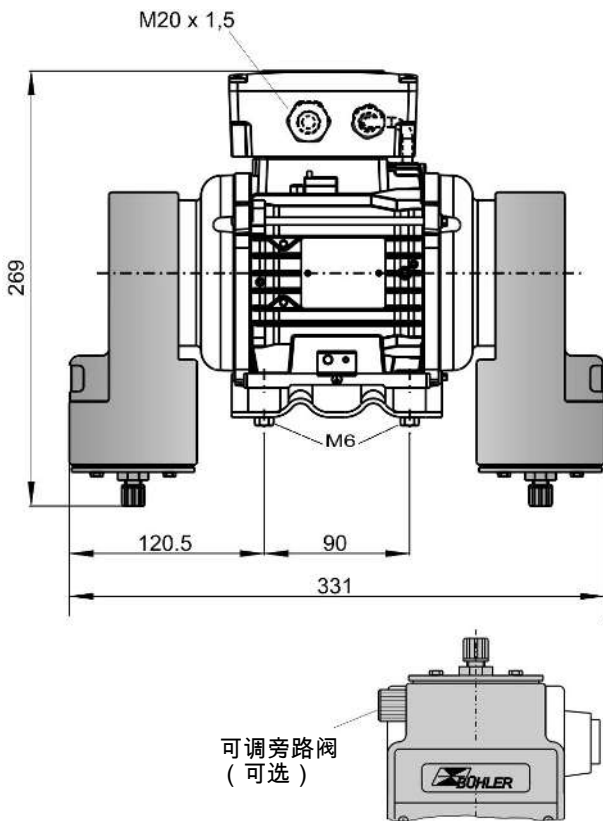
P4.83 (并联)



P4.3和P4.83型泵(230 V)尺寸



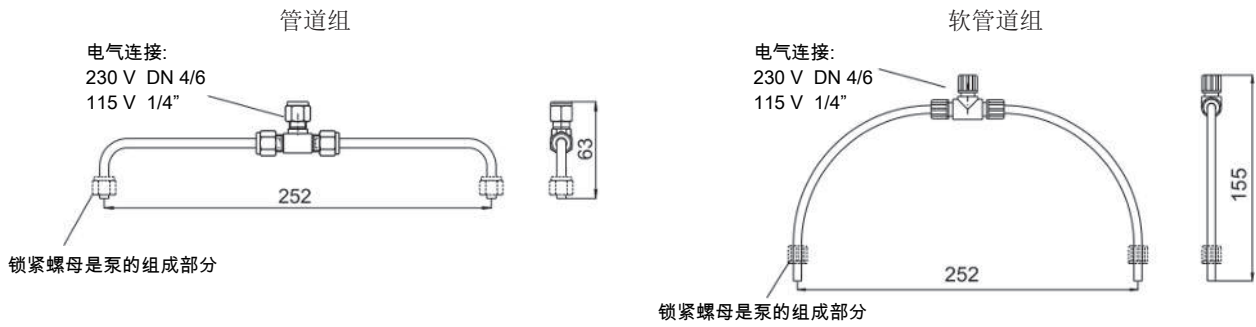
P4.3和P4.83型泵(115 V)尺寸



安装说明:

- 1) 应水平安装泵
- 2) 安装过程中, 根据需要旋转泵头。当输送含有冷凝水成份的气体时, 应与阀一同向下安装泵头。

P4. 83并联运行用管道组/ 软管道组尺寸



订购提示

42	xx	x	x	x	x	x	9	0	00	产品特征
										基本型
80										P4. 3, 2 x 400 l/h
81										P4. 83, 2 x 800 l/h
										电机电压
1										230 V 50/60 Hz. 1. 75/1. 45A
2										115 V 50/60 Hz. 3. 5/2. 9A
										泵头位置
1										正常位置 垂直
2										已旋转180°
										泵头材料
1										PTFE
2										不锈钢 1. 4571
3										带旁通阀*的PTFE
										阀材料
1										至100 ° C; PTFE / PVDF **
2										至160 ° C; PTFE / PEEK
										螺纹连接 (于230 V电压下)
					PTFE泵体			不锈钢泵体		
9					DN 4/6 (标准)			6 mm (标准)		
1					DN 6/8			8 mm		
2					3/8 “-1/4 “			3/8 “		
3					1/4 “-1/8 “					
4					1/4”-1/6”			1/4”		
										螺纹连接 (于115 V电压下)
					PTFE泵体			不锈钢泵体		
9					1/4 “-1/6 “ (标准)			1/4 “ (标准)		
1					DN 6/8			8 mm		
2					3/8 “-1/4 “			3/8 “		
3					1/4 “-1/8 “					
5					DN 4/6			6 mm		
										安装附件
9					含安装支架和缓冲器					
										并联运行用连接套件
					0	不带				
					1	软管道组PVDF/PTFE ***				
					2	管道组1. 4571/1. 4401 ***				

* 不适用于并联运行
 ** 对P4. 83不可能
 *** 仅对P4. 83可能