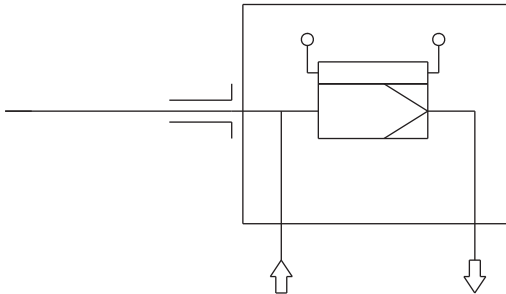


# 取样探头 GAS 222.20DH

## 流程图



## 说明:

- 加热取样探头和顺流过滤器
- 滤芯更换无需工具
- 有效的绝缘层和保护罩
- 蒸汽加热
- 适用粉尘浓度至 2 g/m<sup>3</sup>
- 适用防爆环境, 无内部燃点

## 技术参数:

- 材料 1.4571
- 密封 石墨/1.4404
- 最高操作温度: 200 °C
- 最大工作压力: 6 bar
- 蒸汽压力: 最高 5 bar
- 环境温度: -20 °C 至 100 °C

## 订购基本单元信息:

- GAS 222.20-DH 部件号 4622220DH

## 选项:

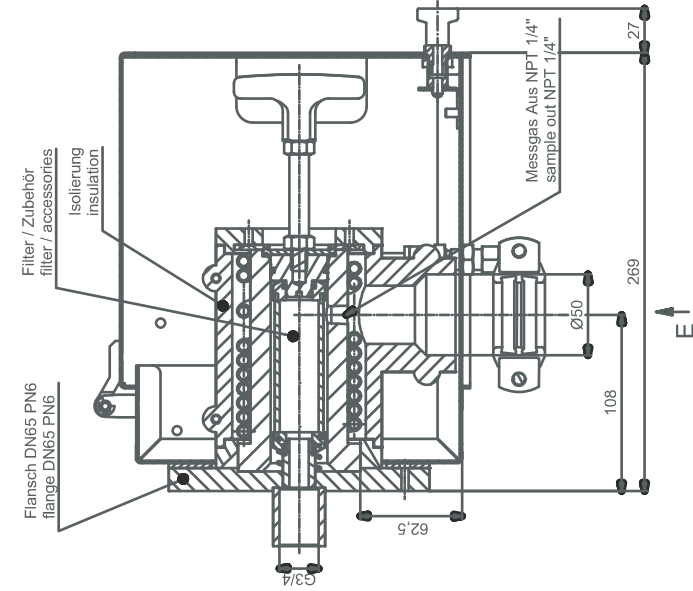
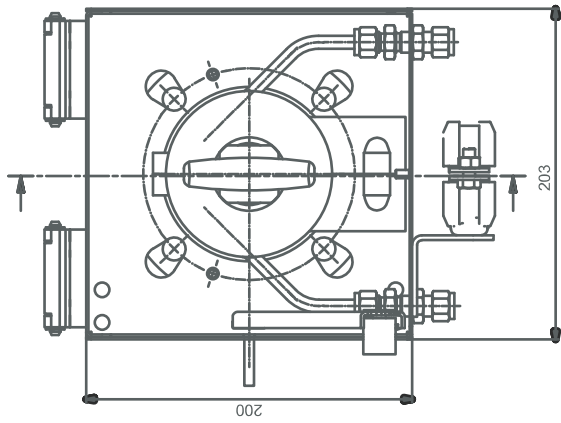
为了使基本单元具可操作性, 应采用下列选项. "取样探头附件技术参数表" DC 461099.

- 各种探头
- 非加热扩展件
- 过滤器
- 校正气口
- ANSI 法兰 3"

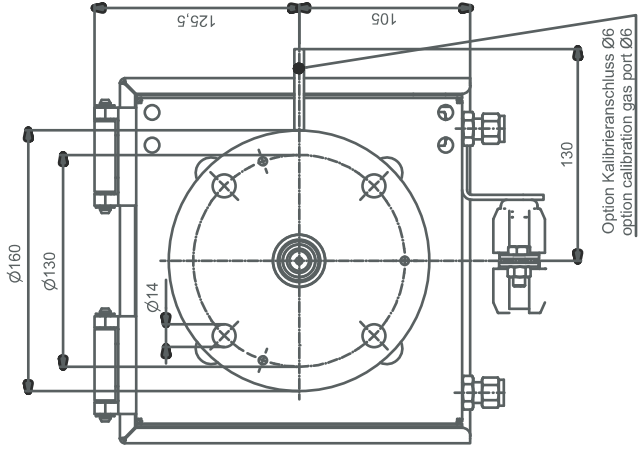


总说明请参见 "取样探头 GAS 222" 参数表DC461000.

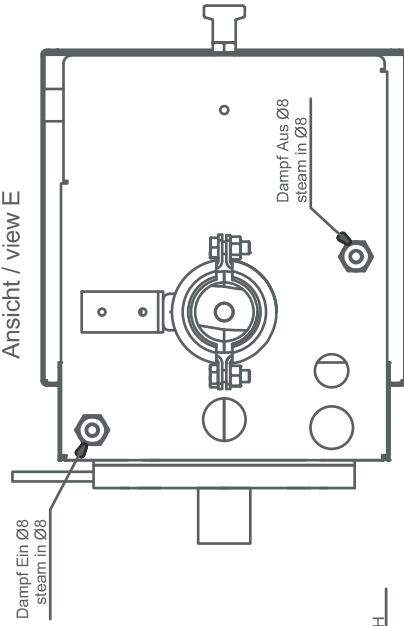
Ansicht ohne Wetterschutzoberteil  
view without weather protection shield



Option Kalibriergasanschluss Ø6  
option calibration gas port Ø6



Ansicht / view E




 Werkstoffe / materials  
 - Flansch, Kopf / flange, head  
 Betriebstemperatur Sonde / operating temperature probe

GAS 222.20-DH

1.4571/SS 316Ti

max. 200°C / 392°F

Alle Kanten gratfrei	<input checked="" type="checkbox"/> R0,1 <input checked="" type="checkbox"/> Rz 0,15 <input checked="" type="checkbox"/> Rz 16 <input checked="" type="checkbox"/> Rz 25	Alle Rechte vorbehalten	Maße ohne Ansprüche nach ISO 2768-mK Datum: 28.10.2019 Zeichner:	Maße ohne Ansprüche nach ISO 2768-mK Datum: 28.10.2019 Zeichner:	Maßstab: 1:2 Werkstoff: Benennung: Gasentnahmesonde sample gas probe GAS 222.20-DH ZeichnungsNr.: 46/073-01-3E Art.Nr.: 4622200DH Arbeitsanweisung:
-------------------------	---	----------------------------	--	--	---