



吸附/吸过滤器 ADF-PV-30-L

气体分析学是一个非常复杂的任务领域。必须在迥异的条件下采集并处理待分析的样气，如此才可取得具有代表性和可靠的分析结果。

始终必要的是，从样气中以吸附/或吸收去除气体中的成份。

随AGF-PV-30可提供一个合适的外壳。由PVDF和玻璃制成，并且配备独特快速锁扣，可填充不同的吸附/吸收剂材料。位于底部的进气口确保足够的接触时间。

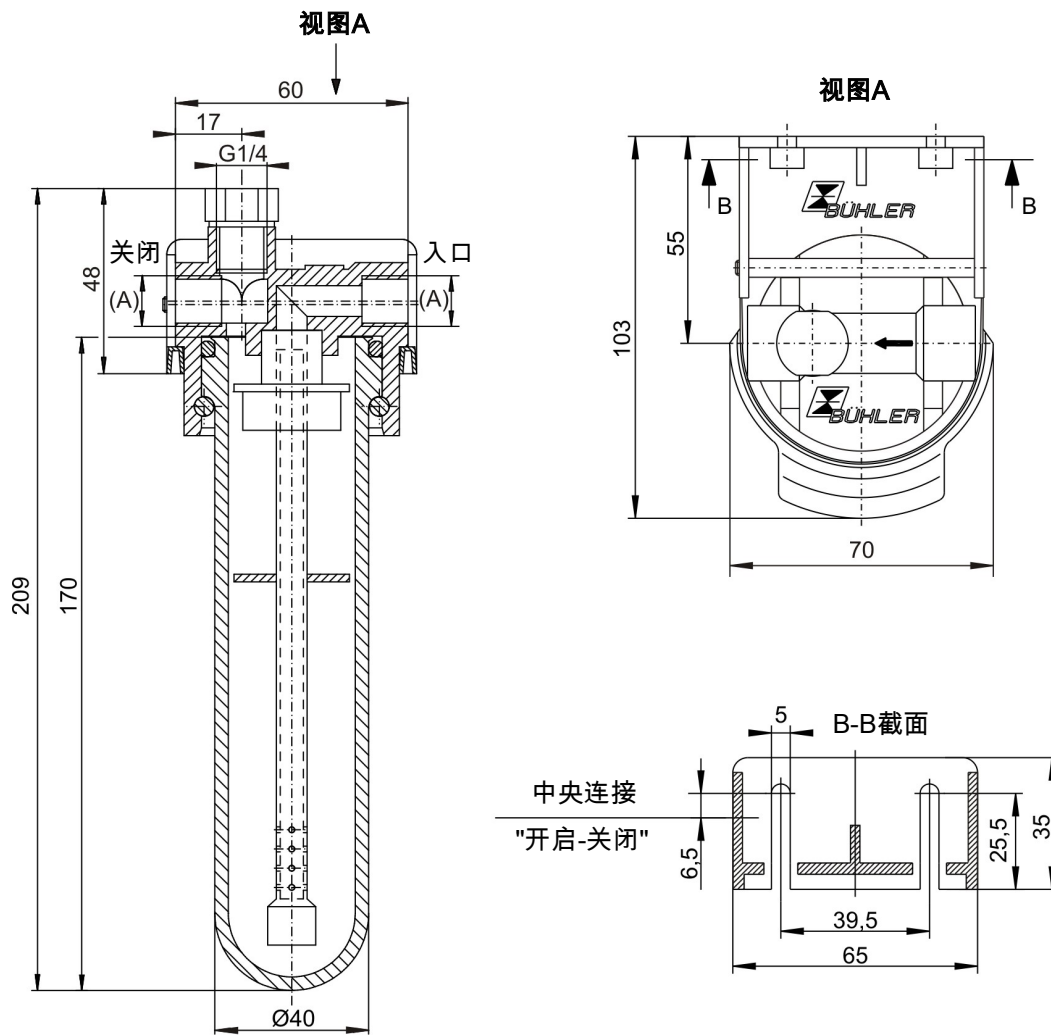
比勒独特快速锁扣

无需工具简单且快速地更换滤芯

壁式安装可变



尺寸



技术规格

吸附/吸收过滤器ADF-PV-30-L

材质 - 过滤头	PVDF
材质 - 过滤钟罩	玻璃
材质 - 密封件	氟橡胶
螺纹	G1/4或NPT 1/4 “ (见订购提示)
重量	约0.3 kg
充填容积	120 ml
工作压力最高	4 bar
最高工作温度	100 ° C (无吸附/吸收剂)

订购提示

过滤器*

产品编号	型号	连接
41 52 099	ADF-PV-30-L	G1/4
41 52 099I	ADF-PV-30-L-I	NPT 1/4 “

* 无吸附/吸收剂。