

VB300

VB300是另一种按照施泰力标志方式制造的投影仪：高性能，低价格。该立式桌面投影仪设计用于满足现代工业需求，并非常适合用于小型轻量级部件、冲压件、塑料成型件、电子元件、小型车削零件以及其他零件的快速检测。

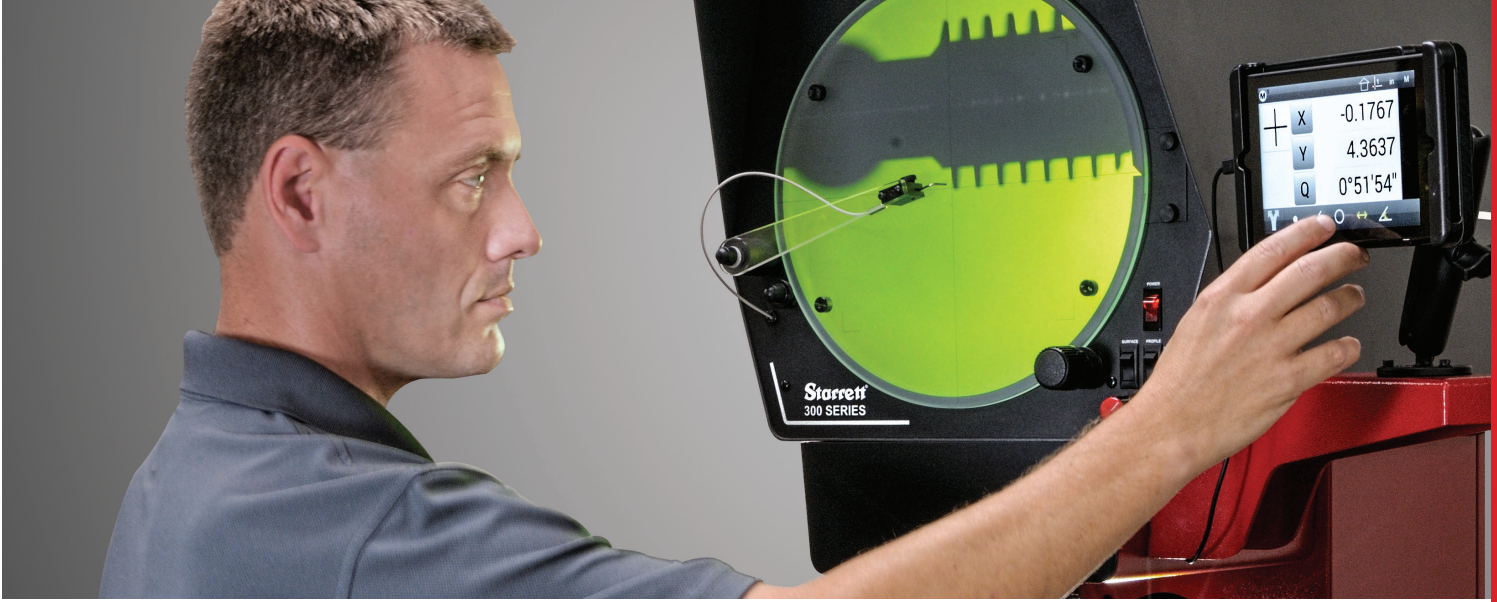
操作界面

特点	集成LED读数屏	MetLogix™		Quadra-Chek®	
		M1	M2	QC121	QC221
触摸屏操作		X	X		
角度测量值数字读数	X	X	X	X	X
X-Y-Z轴数字读数	X	X	X	X	X
几何功能数字读数		X	X		X
可选自动边缘检测		X	X	X	X



规格参数

VB300	
水平行程	4" (100mm)
垂直行程	4" (100mm)
焦距	4" (100mm)
顶板	9" x 9" (225 x 225mm)
玻璃台面	6" x 6" (150 x 150mm)
影像	正像和倒像



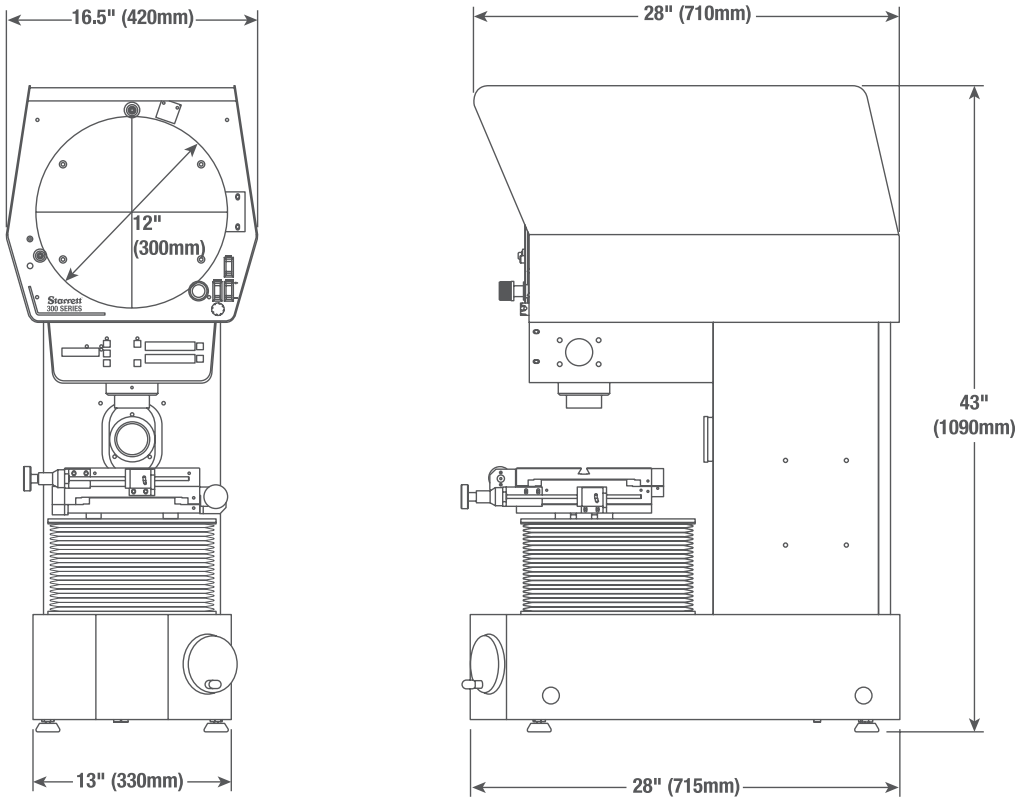
功能特点

- 全金属结构实现最佳性能
- 带叠加薄膜夹的12" (300mm) 显示屏
- X轴和Y轴均配备线性编码器（光栅尺）
- 工作台承重能力：11 lbs (5kg)（均匀分布）
- LED轮廓和表面照明
- 屏幕驱动Q轴
- X轴和Y轴配备快速释放机构
- 可选用简单的集成LED读数屏（如图所示）或者新型MetLogix™、Quadra-ChekR数字读数系统

选项

- 可选四种固定倍率镜头，放大倍率：10x、20x、25x和50x
- 特制落地柜
- 可选精密顶针和V型块附件

VB300尺寸



重量和尺寸

	VB300
净重	423lbs 192kg
毛重	443lbs 201kg
包装尺寸 (L x W x H)	44" x 33" x 52"