



Defender 5000

系列中精度防水台秤



全不锈钢防水台秤，适用于严苛的工业环境

奥豪斯新一代Defender 5000全不锈钢防水台秤，功能丰富，防水性能卓越，仪表防护等级高达IP68、秤体防护等级高达IP67。广泛涵盖了生产，包装，库存及发运等环节；可靠的产品性能，以及诸多先进的功能，如可以灵活设置的打印输出，数据输出符合GLP/GMP要求，数据存储，用户管理，以及多种可选接口—所有这些，让复杂的工业和商业称重应用需求可以用非常简单的方式实现。

产品特点：

- **仪表屏幕自带导航功能，操作简便** — 超大字符，背光显示，称量结果清晰可见。字母-数字键及功能键方便操作，屏幕可显示操作提示，引导用户操作。
- **结构经久耐用，适用于恶劣、严苛的工业环境** — 秤体采用不锈钢秤盘及全不锈钢架，硅胶密封铝制传感器，防护等级高达IP67，全不锈钢外壳仪表，防护等级高达IP68，整秤符合OIML/EC认证。
- **丰富的功能模式，大容量数据存储，应用更灵活** — 具备各种常用的工业应用功能，设置简单，数据输出符合GMP/GLP时间日期要求，确保称重数据可追溯；可支持50000条物料数据及1000个用户配置信息的存储及上传下载，支持Alibi存储(不可篡改)或常规格式存储。
- **通讯端口丰富，方便数据传输和存储** — 数据可存储在Micro SD卡中，也可通过标配的RS-232接口进行传输。同时，用户根据使用需求选配RS-232/485/USB，或以太网、WiFi/蓝牙、4-20毫安(0-10伏)模拟量输出，及I/O带继电器输出。



Defender 5000 系列中精度防水台秤

使用简单，方便

Defender 5000全不锈钢防水台秤配置高对比度的点阵超大显示屏，在阳光下下称量结果也清晰可见。升级后的SmarText 3.0操作界面配合5个快捷键，让Defender 5000台秤操作非常直观、简便，大大节约培训操作员的时间。



耐用的秤台结构

Defender 5000台秤经OIML/EC认证，可满足常规结算和贸易结算。在工业场合，其性能可靠、耐用，且价格实惠。



功能丰富

Defender 5000台秤具备大多数常用的功能模块，如百分比称量、计数(APW优化功能)、检重(检数)、动态称重、显示保持等，可满足所有基本工业现场和制造过程的应用，诸多功能由台秤自动完成数据处理，节约人工计算、数据处理所花费的人工和时间。GMP/GLP打印功能满足了称量结果追溯的法规要求。数据存储功能强大，Defender 5000台秤支持50000条物料数据及1000个用户配置信息的存储及上传下载。称量结果支持Alibi存储或常规格式存储，满足用户数据存储的需求。



通讯端口丰富

标配RS-232通讯端口

可选配RS-232(第二串口)/RS485/USB，以太网、WiFi/蓝牙，通过配置模拟量输出(4-20毫安或0-10伏)、2进/4出I/O选件板，台秤可连接PLC。



仪表参数

型号-系列	Defender® 系列
产品描述	TD52XWZH
结构	304不锈钢，表面喷砂处理
防护等级	IP68
计量单位	公斤，克，吨，自定义
称重模式	基本称量，百分比称量，计数(APW优化)，动态称重，检重
显示	点阵 LCD，白色 LED 背光，256 x 80 像素
按键	6个功能键，5个快捷键，12个数字按键
自动零点跟踪	可选择关闭、0.5 d、1 d、3 d
按键置零范围	可设置为最大称量的2%或最大称量
通讯接口	标配RS232 选配以太网，WiFi/蓝牙，RS232/RS485/USB，模拟量输出，2进/4出I/O
电源	100-240 VAC/50/60 Hz开关电源，选配可充锂电池
电池续航能力	20小时不间断使用
标定方式	零点，量程标定或3点线性标定

Defender 5000 系列中精度防水台秤

整秤参数

型号-系列	Defender® 系列						
产品描述	D52XW6WQR6ZH	D52XW15WQR6ZH	D52XW30WQR6ZH	D52XW15WQL7ZH	D52XW30WQL7ZH	D52XW60WQL7ZH	D52XW60WTL7ZH
最大称量 × 检定分度值	6 kg × 1 g	15 kg × 2 g	30 kg × 5 g	15 kg × 2 g	30 kg × 5 g	60 kg × 10 g	60 kg × 10 g
最大称量 × 最大显示分度值	6 kg × 0.2 g	15 kg × 0.5 g	30 kg × 1 g	15 kg × 0.5 g	30 kg × 1 g	60 kg × 2 g	60 kg × 2 g
最小平均单重 APW (g)	0.01	0.025	0.05	0.025	0.05	0.1	0.1
最大内部计数分度	1:600000	1:600000	1:600000	1:600000	1:600000	1:600000	1:600000
线性/重复性	± 2d						
仪表	TD52XWZH						
立柱	374 mm 不锈钢			704 mm 不锈钢			
秤体结构	不锈钢秤盘, 不锈钢秤体, 硅胶密封IP67铝制传感器						
过载能力	150% 满量程						
稳定时间	小于1秒						
工作温度范围	-10 °C - 40 °C						
台秤尺寸 (A × B × C × D × E × F)	305 × 305 × 95 × 60 × 604 × 442 mm			400 × 400 × 110 × 70 × 934 × 570 mm			400 × 500 × 120 × 80 × 934 × 665 mm
运输尺寸 (长 × 宽 × 高)	480 × 445 × 363 mm			800 × 600 × 235 mm			994 × 680 × 235 mm
净重	10 kg			20 kg			22 kg
运输重量	11 kg			21 kg			25 kg

型号-系列	Defender® 系列						
产品描述	D52XW150WTL7ZH	D52XW60WTV7ZH	D52XW150WTV7ZH	D52XW300WTV7ZH	D52XW150WTV8ZH	D52XW300WTV8ZH	D52XW600WTV8ZH
最大称量 × 检定分度值	150 kg × 20 g	60 kg × 10 g	150 kg × 20 g	300 kg × 50 g	150 kg × 20 g	300 kg × 50 g	600 kg × 100 g
最大称量 × 最大显示分度值	150 kg × 5 g	60 kg × 2 g	150 kg × 5 g	300 kg × 10 g	150 kg × 5 g	300 kg × 10 g	600 kg × 20 g
最小平均单重 APW (g)	0.25	0.1	0.25	0.1	0.25	0.5	1
最大内部计数分度	1:600000	1:600000	1:600000	1:600000	1:600000	1:600000	1:600000
线性/重复性	± 2d						
仪表	TD52XW						
立柱	704 mm 不锈钢			1004 mm 不锈钢			
秤体结构	不锈钢秤盘, 不锈钢秤体, 硅胶密封IP67铝制传感器						
过载能力	150% 满量程						
稳定时间	小于1秒						
工作温度范围	-10 °C - 40 °C						
台秤尺寸 (A × B × C × D × E × F)	400 × 500 × 120 × 80 × 934 × 665 mm	457 × 610 × 130 × 90 × 934 × 887 mm			600 × 800 × 132 × 90 × 1234 × 963 mm		
运输尺寸 (长 × 宽 × 高)	994 × 680 × 235 mm	994 × 680 × 235 mm			1165 × 780 × 235 mm		
净重	22 kg	28 kg			45 kg		
运输重量	25 kg	31 kg			50 kg		

Defender 5000 系列中精度防水台秤

称重模式



基本称重

采用选定称量单位确定物体的重量。



计数

计算相同重量的样品的数量。先进的自动优化功能可以对平均单重进行修正，确保计数的准确性。



检重/检数

将样品的重量/数量与预设的上下限值进行对比。可以通过选配的I/O口连接报警灯。



百分比

将样品重量显示为预设的参考重量的百分比。



动态称重与显示保持

称量不稳定物品，通过对一段时间内重量变进行采样计算得出平均重量。重量保持功能显示最近的一次稳定称重值

其他特点:

单量程6000e, 150%过载保护, 检重提示符/提示音, 菜单可锁定, 多种语言可选, 可选环境及自动打印设置, 稳定指示, 过载/欠载提示, 对比度可调, 自动关闭背光, 自动关机, 自动去皮, 防滑可调橡胶秤脚, 轮子(适用于300kg以下规格)

附加功能

最多6个打印模板可选, 其中一个预定义模板便于快速打印, 另外5个模板客户可自定义, 节约筛选数据花费的时间、降低错误概率。

法规符合

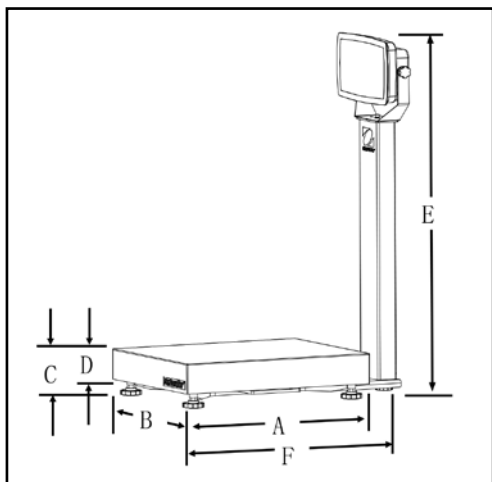
- 计量性能: CPA、GB/T 7722-2005、GB/T 23111-2008
- 安全性能: IEC/EN 61010-1; CAN/CSA C22.2 61010-1; UL61010-1
- 电气性能: IEC/EN 61326-1 Class B, basic environments; FCC Part 15 Class B; Canada ICES-003 Class B
- 合规标志: CE; CSA; RCM

附件

电池组件, Li-ion, TD52.....	30424405	防水接头套件, TD52.....	30379716
USB Host, TD52.....	30424406	SD卡, 8G.....	30303533
电源指示灯, R-Y-G, IP65, 24VDC.....	30424021	模拟量输出选件, TD52 ³	30424403
防尘罩, TD52P.....	30424022	第二串口/RS485/USB 选件, TD52 ³	30424404
防尘罩, TD52XW.....	30424023	I/O带继电器输出(2进/4出) ³	30097591
打印机安装支架, D52.....	30424025	WiFi/蓝牙选件(需配置30424406).....	30424402
仪表安装支架, SST, TD52XW.....	30424026	以太网选件, D52 ²	30429666
仪表安装支架, CS, TD52P.....	30424027	轮子选件, Defender系列 ¹	30372146
传感器延长线9米, D52 ¹	30424409	打印机SF40A.....	30045641

¹ 不能够用于贸易结算场合 ² 同一时间只能用其中之一 ³ 同一时间只能用其中之一

尺寸图



奥豪斯始终致力于其产品功能的改进工作。基于该原因, 产品的技术规格亦会受到更改。奥豪斯公司保留修改的权利。如有变更, 恕不另行通知。



奥豪斯官方微信

奥豪斯仪器 OHAUS INSTRUMENTS
地址: 上海市桂平路680号33号楼7楼
邮编: 200233
电话: (021)64855408
传真: (021)64859748
http://www.ohaus.com
客户咨询邮箱: inquirychina@ohaus.com
售后服务邮箱: ohauservice@ohaus.com

4008-217-188
Customer Center

