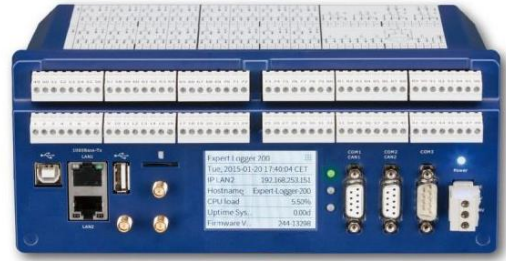


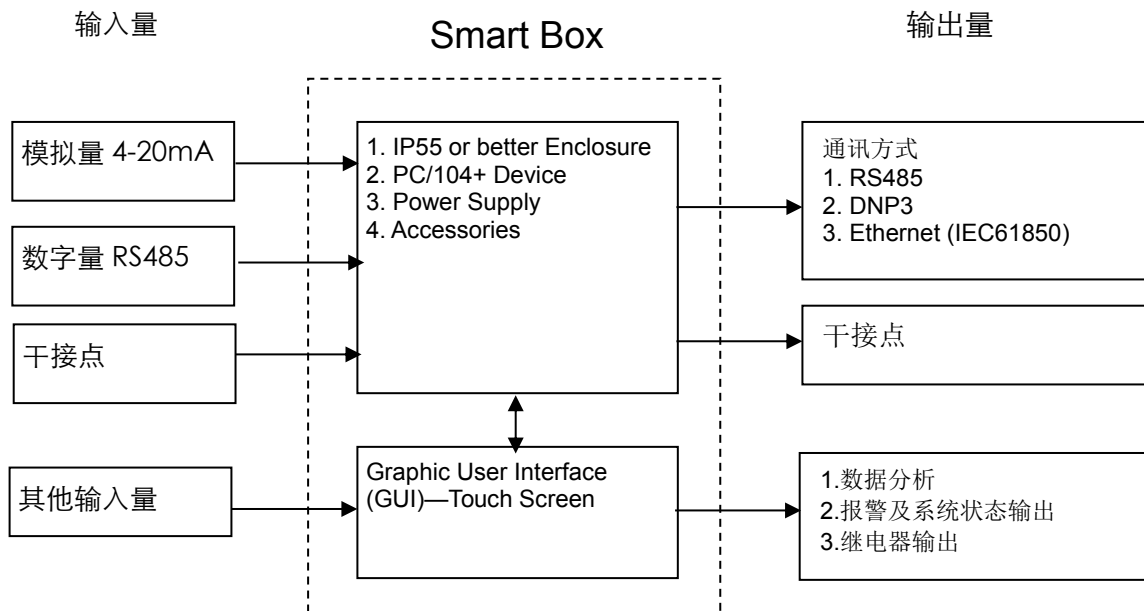
SmartBox型多通道通用信号监测装置

适用于各类关键设备资产综合状态及现场状态量实时监控

针对企业各类关键设备资产，尤其是电力设备资产（变电站各类输变电主设备或发电设备等）的实时远程状态监控需求专门针对工业现场应用需求专门开发了多通道通用信号监控系统，便于通过各类网络连接方式实施对关键设备状态的无人值守与实时监控。



SmartBox 型多通道通用信号监测装置便于现场快速部署，系统采用多节点多级采集传输模式，传感器种类上没有限制，数量上没有限制，从而实现主设备运行状态和运行环境量的实时监控与综合智能分析，通过将设备各类运行状态指标（温度、水分、负荷等）与室内外环境变量间的实时数据的实时采集和信息处理，为设备运维及检修人员实施状态修、综合进行故障分析处理，有效缩短故障处理时间。



Smartbox 多通道通用信号监测硬件采用数字化高速采集芯片及高集成电路板设备，单套装置可提供包括 8 路模拟信号、24 路开关量信号输入和 8 个串口总线输入接口，以及 1 个以太网端口、1 个串口的数字输出接口、3 个状态指示灯和 3 个常开常闭继电器接口，同时提供 LED 显示屏。针对多通道信号采集的应用，系统支持多台监控装置堆叠应用。

除上述标准硬件配置外，Smartbox 装置另配套 Host 专用客户端应用软件，便于各类工业现场过程自动化系统的数据集成。Host 软件功能强大，数据查看方便，随时可将采集系统中的数据导出到计算机中，并可以存储为 EXCEL 表格文件，生成数据曲线，以供其它分析软件进一步进行数据处理。

产品优势

- 一体设计，简洁紧凑；
- 易于部署，使用简便；
- 集成度高，应用广泛；
- 使用灵活，高性价比。

技术规格

● 输入接口

- 1) 8个普通模拟信号输入(电流/电压/电阻拨码开关控制), 0-5V采样有源电压信号, 4-20mA 电流信号; 0-10kΩ电阻;
- 2) 24个开关量信号(硬接点)输入, 5-24V宽电压无源信号(1A);
- 3) 8个RS-485输入串口, 波特率、数据位、停止位和检验方式可配置;

● 输出端口

- 1) 1个10/100M工业以太网口;
 - 2) 1个RS-485总线接口;
- 3个常闭常开继电器;
 - 3个状态显示(指示灯)继电器;
 - 1个6段LED数码显示屏;

● 信号采集模块

- 1) 所有元器件均通过3C认证、防浪涌、防雷击、防护等级IP65;
 - 2) 16位AD精度, 500KS/s采样频率;
- 数据存储: 模拟和数字信号历史数据保存(1-15分钟可配置);
 - 通讯协议: UDP、Modbus、TCP/IP;
 - 电源: 220±10%AC;
 - 工作温度: -20℃-75℃;
 - 相对湿度: 5%-90%;
 - 外型尺寸: 1U标准机箱、提供OEM定制;
 - 带DC/DC隔离电源, 精度稳定;
 - 使用寿命: 5年;



24位8通道ADC芯片

技术特点

- 符合ISO/IEC 8802.3、IEEE802.3、IEEE802.3U标准;
- 开关状态量、模拟量的集中采集, 支出可扩展性;
- 综合监测系统和组态软件数据采集、远程集中监控的本地化装置。



可编程变压器监测界面