

# OtO Photonics

## COS系列 余弦校正器规格书

### 规格

| 型号    | 光圈尺寸(mm) | 视场             |
|-------|----------|----------------|
| COS-1 | ∅ 4.1    | +/- 82 degrees |
| COS-2 | ∅ 5.75   | +/- 85 degrees |



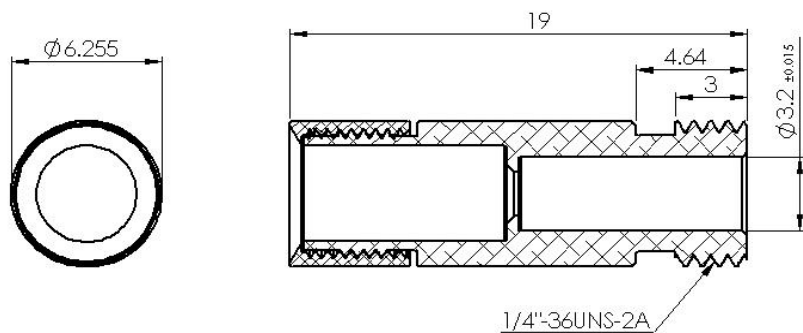
COS-1



COS-2

### 机构图

#### □ COS-1



#### □ COS-2

