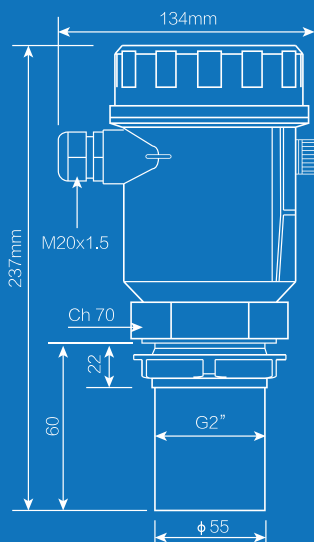


innoLev 10/20系列采用了最先进的、非接触式超声波测量技术，可以进行各种液体和固体的物位测量。探头外丝可以直接安装于法兰或固定支架上。



### 产品特点 Product Features

1. 简便的安装方式
2. 可移除式显示模块
3. 4个按键
4. 内置温度补偿传感器
5. 采用独特的数字提取技术处理回波

### 应用 Application

水质净化和污水处理、核电 / 电力、石化

### 订购指南 Ordering Guide

订货号	品名
34-0010-26	innoLev 10, 二线制, 量程: 6m
34-0010-46	innoLev 10, 四线制, 量程: 6m
34-0010-21	innoLev 10, 二线制, 量程: 10m
34-0010-41	innoLev 10, 四线制, 量程: 10m
34-0020-25	innoLev 20, 二线制, 量程: 5m
34-0020-45	innoLev 20, 四线制, 量程: 5m
34-0020-28	innoLev 20, 二线制, 量程: 8m
34-0020-48	innoLev 20, 四线制, 量程: 8m



### 技术参数 Technical Parameter

型号	innoLev 10	innoLev 20
名称	一体式超声波液位计	防爆超声波液位计
量程	6m/10m	5m/8m
盲区	0.25m/0.4m	0.25m/0.4m
精度	0.2%f.s.	0.2%f.s.
分辨率	1mm	1mm
工作温度	-30~70°C	-30~70°C
最大压力	1bar	1bar
材质	PC/PP	铝/PVDF
电源	24VDC	24VDC
输出	2线制: 4~20mA, Max 750 Ω 4线制: 4~20mA+Modbus通讯+2路继电器	
过程连接	G2"	G2"
防护等级	IP67	IP68
防爆等级	-	ATEX II 1/2G Ex ia II C T6
应用	液体/固体	液体/固体