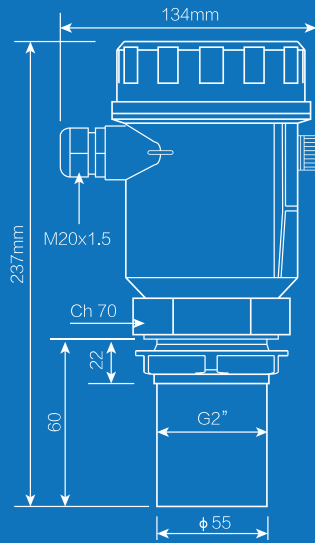


innoLev 300采用了最先进的、非接触式超声波测量技术，基于安装的标准水槽和堰，观察其水位的高度，从而计算出流量。



产品特点 Product Features

1. 超高性价比
2. 适用于各种渠道/水槽/堰，及非常规流道
3. 实时流量以及累计流量
4. 带2个可编程的继电器
5. 可选配分体式显示器

适用的水槽和堰 Application

巴歇尔槽、文丘里槽、V型堰、梯形堰、矩形堰、非标准沟渠



订购指南 Ordering Guide

订货号	品名
34-0300-00	innoLev 300一体式明渠流量计

技术参数 Technical Parameter

型号	innoLev 300
名称	超声波明渠流量计
量程	5m
盲区	0.25m
精度	0.2%f.s.
分辨率	1mm
工作温度	-30~70℃
最大压力	1bar
材质	PC/PP
电源	24VDC
输出	4~20mA, Modbus RTU, 继电器 (脉冲)
尺寸	138 x 246 x 134mm
过程连接	G2"
防护等级	IP67