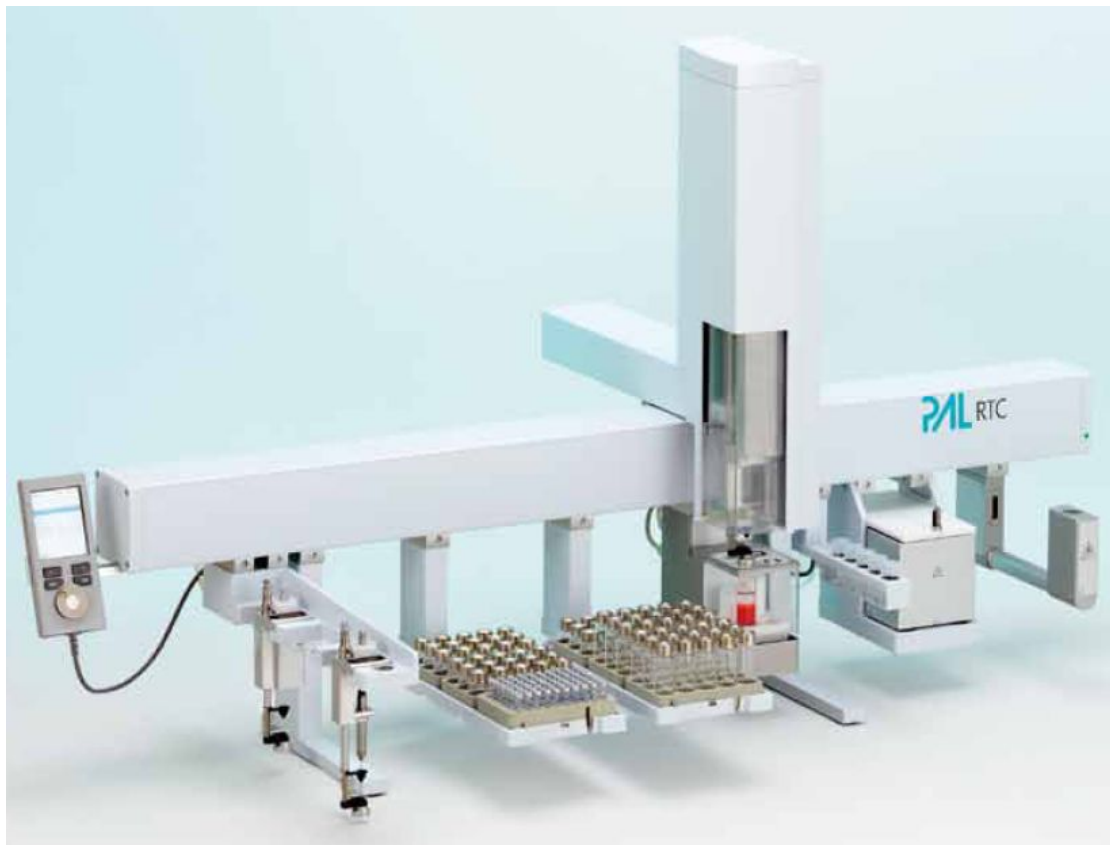


PAL RTC

Prep and Load Platform

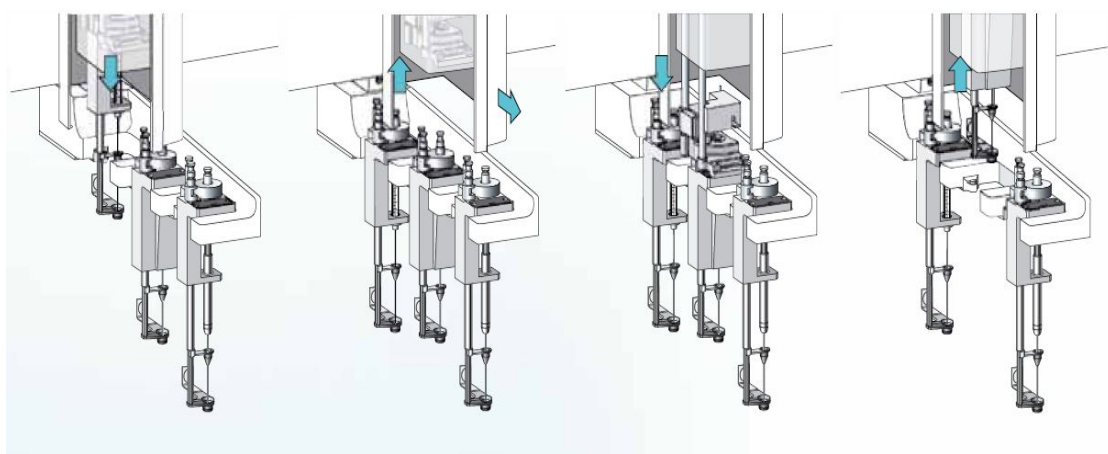
RTC 多功能自动进样器



自动化样品前处理和进样系统
提供无限可能的前处理和进样功能



长臂 RTC 多功能自动前处理和进样系统,包含自动更换进样模块功能工作站、样品盘、样品漩涡震荡器、标准洗针工作站、样品振荡加热槽、SPME（固相微萃取）纤维老化装置等。



自动进样模块更换工作站,可自动更换液体进样功能模块、顶空进样功能模块、固相微萃取进样功能模块。

自动更换进样模块工作站：

可自动更换不同容积的注射针套装,也可以自动更换不同的进样功能模块,包含液体进样、顶空进样和固相微萃取进样（SPME）。

- 工作站可安装 3 种进样功能模块
- 一台 RTC 可安装最多 2 个自动更换进样模块的工作站
- 自动更换过程位置控制精准
- 自动识别安装的不同进样功能模块,根据软件方法的需求来自动选取方法使用的进样功能模块



液体进样模块：

- 支持 57mm 和 85mm 针长的进样针
- 可使用的进样针体积如下：

1.2ul/5ul/10ul/100ul/250ul/500ul/1000ul/10000ul

顶空进样模块：

- 可使用三种不同类型的进样针

1000ul/2500ul/5000ul

- 进样针可加热：温度为 4℃~150℃，增益 1℃
- 吹扫气体通过 Z 轴内部气路清洗进样针

- 可通过磁铁传送以下不同容积的样品瓶：2ml,10ml 和 20ml 样品瓶



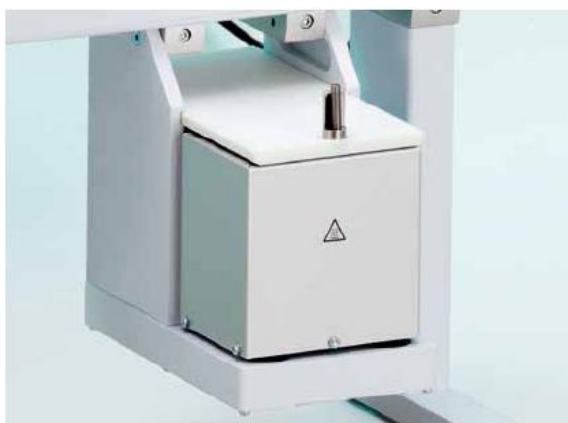
固相微萃取（SPME）进样模块：

- 纤维老化装置（可选项）
- 新的 SPME 支撑架可以很好的保护萃取纤维头
- 可安装不同类型的萃取纤维头
- 可安装 10mm 和 20mm 的萃取纤维头

样品加热振荡槽:

用于孵化和振荡样品:

- 6位 20ml 样品瓶处理位
- 温度范围:4℃~200℃
- 转速范围为:250rpm~750rpm
- 也适用于 10ml 和 2ml 的样品瓶



模块组合:

样品支撑架,

一个样品盘支架,样品容量如下:

3×VT12/VT15/VT54/VT70

1×R60



样品盘类型:

VT12:12×40ml 样品瓶

VT15:12×10ml 或者 20ml 样品瓶

VT54:54×2ml 样品瓶

VT70:70×1ml 样品瓶

R60:60×10ml 或者 20ml 样品瓶



洗针工作站:

标准洗针工作站,用于液体进样模块:

4×10ml 进样针洗针溶剂瓶

1×10ml 废液收集瓶



手持控制终端:

所有定位校正工作均可通过控制终端来进行。



控制软件:

可通过 UNI-CTC 软件来进行控制。

软件可整合以下厂家的软件:

安捷伦: GC Chemstation

GC-MS Masshunter

岛津: GC Solution

热电: Xcalibur

AB: Analyst

等等工作站。



固相微萃取纤维老化装置

用于纤维萃取头的老化工作，老化后可进行样品的富集实验。

温度：最高可达： 350°C

吹扫气体：连接惰性气体进行吹扫

额外提供多一个用于备用的纤维萃取头



自动衍生化功能

系统可以实现样品的自动衍生化，自动控温，自动进样的功能。

实现自动添加衍生化试剂，自动加热振荡，温度控制，时间控制，自动进样功能。实现几十微升量级的衍生化试剂的添加，以及几微升样品的进样需求，实现完全的样品自动衍生化的工作。

衍生化过程由软件设定自动完成。

衍生化位置可扩充，最多可重叠到 4 位，实现自动重叠的衍生化过程。

未来可升级第二代衍生化功能套装，实现单个衍生化反应的多梯度衍生化温度控制，实现最多五个阶梯的个性化衍生化方案。

CS2 自动液体解析功能

系统须实现空气中有害物质的吸附后的自动 CS2 液体解析功能。提供方法验证工作。

根据国标的方法来实现空气中有害物质的自动解析，提供三种解析溶剂，实现自动切换等自动化过程，硬件需要保证全过程的完成，软件自动实现。

软件必须实现额外提供的液体解析硬件能实现自动控制的反馈功能，保证过程的自动化实现。

解析溶剂：三种

解析温度：40~185°C，增量为±1°C

解析样品容量：162 位

解析速度：软件控制

UNI-CTC 软件升级包中包含自动化液体解析的方法，可实现多种方法串联，可实现自动液体解析后自动进样分析检测。

软件可实现自动解析样品的重叠运行，节省解析前处理的时间，大大提高样品通量和工作效率。

CTC 中国地区 VAR 合作商:

联合层析（国际）科技有限公司

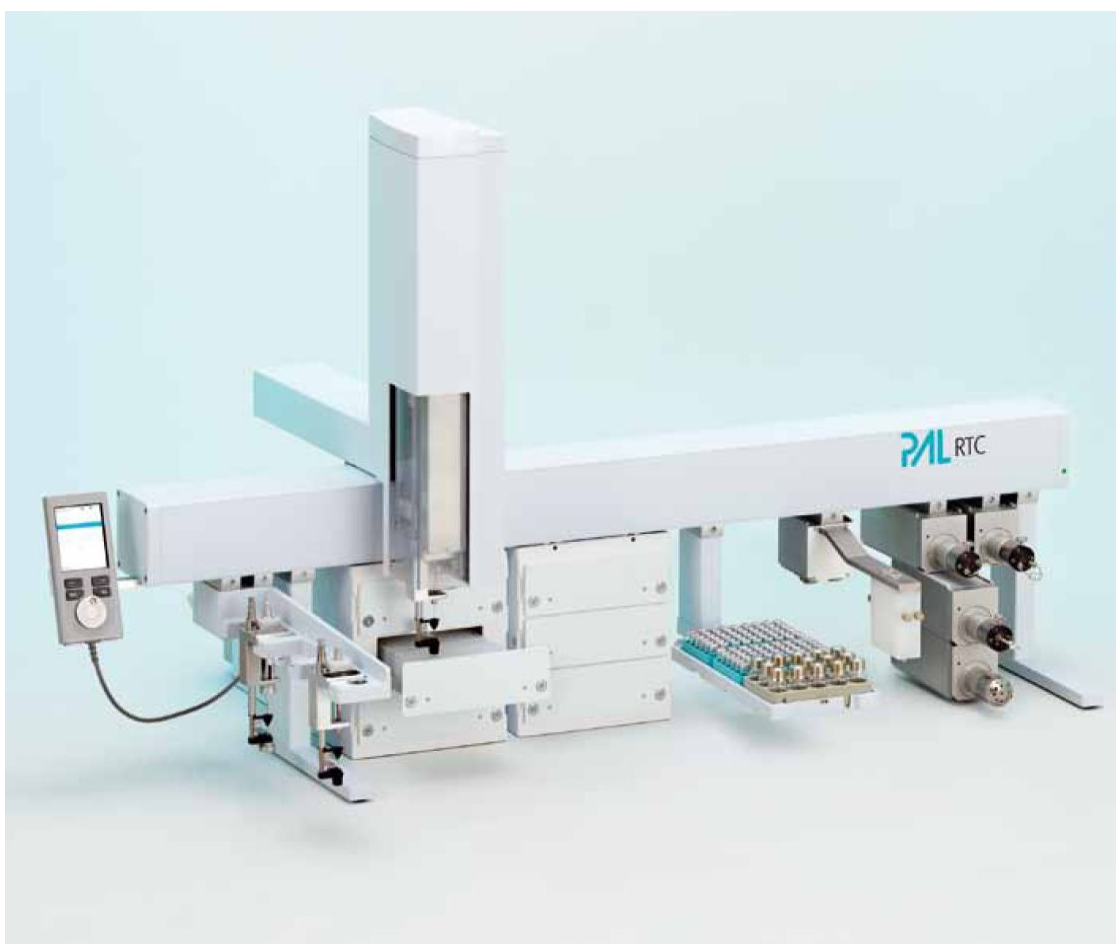
联和层析贸易（上海）有限公司

地址：上海市浦东新区向城路 19 号众城大厦 10A

邮编：200122

TEL: 021-64479550

E-MAIL: info@unichrom.cn



PAL SYSTEM

www.palsystem.com

Visit our homepage to learn more about the PAL RTC and its unique features or contact your local PAL System distributor.

PAL is a registered trademark of CTC Analytics AG | Switzerland