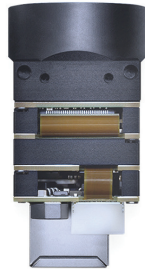


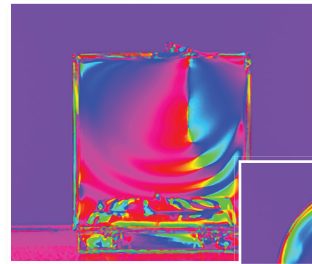
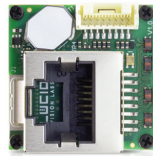
Phoenix™

世界最小的工业PoE相机

LUCID
VISION LABS



GigE
VISION



偏振型

C 接口型号

偏振 Phoenix 型号

| Model | MP | Resolution | FPS | Sensor | Format | Pixel Size | Shutter | Lens Mount | Chroma | Interface |
|-----------|--------|----------------|--------|----------------------|--------|------------|---------|------------|--------|-------------|
| PHX050S-P | 5.0 MP | 2448 x 2048 px | 24 fps | Sony IMX250MZR CMOS* | 2/3" | 3.45 μm | Global | C | 偏振单色 | GigE Vision |

*四方向线性偏光器 0°, 45°, 90°, 135°

技术参数

| 接口和电源参数 | | 成像特性 | |
|------------|---------------------------------|--------|-------------------------------------------------------|
| 数字信号接口 | 1000BASE-T RJ45, PoE | 图像缓存器 | 128 MB |
| GPIO 接口 | 8 针 JST 连接器 | 图像处理 | 增益 |
| 光耦隔离 I/O 口 | 1 输入, 1 输出 | 像素格式 | Mono8/10/12/16 |
| 非隔离 I/O 口 | 2 个双向 | 图像模式 | ROI, 水平和垂直翻转 |
| 尺寸 | 24 x 24 x 27.35* mm | 模数转换器 | 12 位 |
| 镜头接口 | C 接口 | 增益范围 | 0 dB 到 48 dB 的数字增益和模拟增益 |
| 重量 | 30 g | 曝光时间 | 30 微秒到 10 秒 |
| 电源要求 | PoE (12-24V) IEEE 802.3af | | |
| 功耗 | 2.5W via V_ext, ~3.1W via PoE | | |
| 标准和认证 | | 相机特征 | |
| 标准 | GigE Vision v2.0 | 用户设置 | 一个默认配置参数和 2 个自定义设置参数 |
| 认证 | CE, FCC, RoHS, REACH, WEEE | 文件系统大小 | 16 MB |
| 存储温度 | -30 to 60°C | 图像块数据 | 时间戳, 帧计数, 偏移 X/Y, 宽度/高度, 曝光时间, 增益, 暗电平, 引脚状态, 序列发生器设置 |
| 工作温度 | -10 to 55°C | 事件 | 采集开始/结束, 曝光开始/结束, 引脚电平上升/下降, 错误 |
| 工作湿度 | Operating: 20% - 80%, 相对的, 非冷凝的 | 计数/计时 | 2 个计数器 2 个计时器 |
| 存储 | 20% - 95%, 相对的, 非冷凝的 | 序列控制器 | 曝光时间, 增益 |
| 保修 | 3 年 | 同步机制 | 软触发 · 外触发 · PTP (IEEE 1588) |

*不包含镜头筒和接口

LUCID
VISION LABS

wulingwxy@126.com
www.wulingoptics.com

© 2018 Lucid Vision Labs, Incorporated. All rights reserved. Phoenix, Triton, Arena, ArenaView and other names and marks appearing on the products herein are either registered trademarks or trademarks of Lucid Vision Labs, Inc. and/or its subsidiaries. Subject to change without notice. Ver 1.1/23/2018

PhoenixTM

世界最小的工业PoE相机

LUCID
VISION LABS

应用

工业检测:

- 电子制造
- 晶片, 平板显示器, 太阳能电池板检测
- 汽车 (玻璃, 车身和轮胎标记) 检测
 - 识别应力点
 - 识别瑕疵和表面缺陷

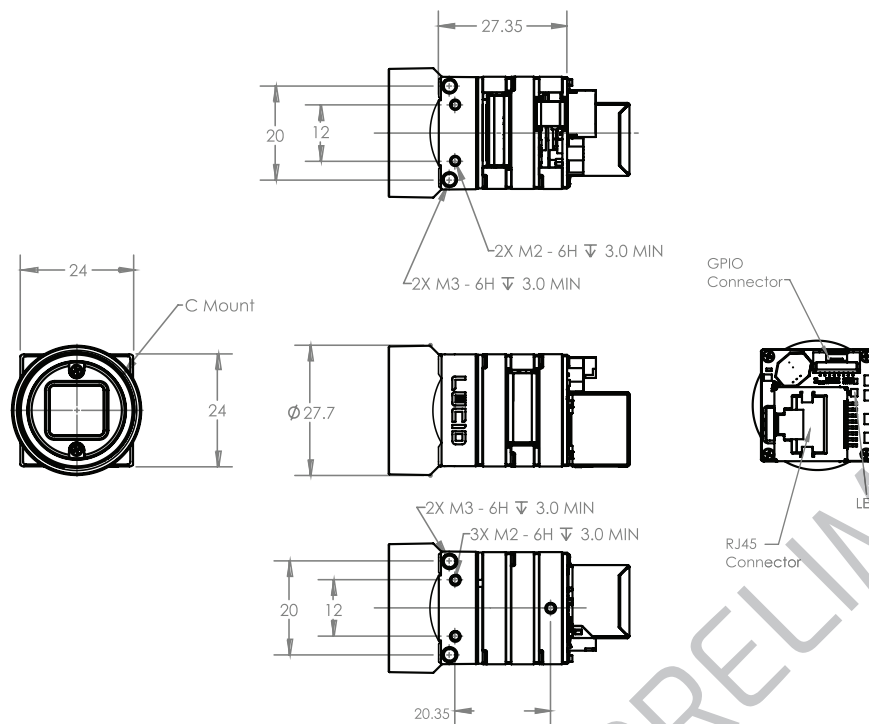
食品分级和检测

- 水果, 茎类和叶类的分级
- 识别异类个体

显微镜

- 材料和粒子特征

C 接口型号



LUCID
VISION LABS

wulingwx@126.com
www.wulingoptics.com

© 2018 Lucid Vision Labs, Incorporated. All rights reserved. Phoenix, Triton, Arena, ArenaView and other names and marks appearing on the products herein are either registered trademarks or trademarks of Lucid Vision Labs, Inc. and/or its subsidiaries. Subject to change without notice. Ver 1.1/1/23/2018