

CP 1 /CP 2 真空系统 (带两个冷阱)

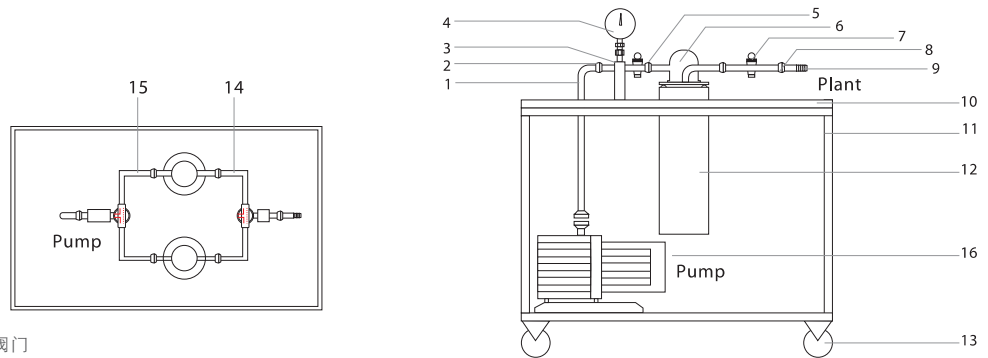
CP1 和 CP2 两种真空单元, 是 ChemVak 专为化学实验室使用而推出的可移动真空系统, 该系统带两个 S29-OK 冷阱及与冷阱配套的特制保温杜瓦瓶, 通过调节系统的三通阀门, 这两个冷阱可以单独独立使用, 轮换使用, 或同时平行使用, 可以保证客户长时间连续不停机工作。该系统的支架部分使用高强度铝制型材, 工作台面为高强度塑料。

CP1 真空系统, 带真空表 订货号: 1707

CP2 真空系统, 不带真空表 订货号: 1708

系统组件列表

- 1、真空连接管, 带 KF-NW16 法兰接口
- 2、螺纹转接头, GL18
- 3、支撑单元
- 4、真空表
- 5、玻璃管线, 带球形接口和三向阀门
- 6、带特制杜瓦瓶的冷阱
- 7、玻璃三向阀门
- 8、球形接头
- 9、螺纹转接头, GL18
- 10、PE 工作台面
- 11、铝制支架
- 12、杜瓦瓶
- 13、可锁死的滚轮
- 14、待抽体系一侧的玻璃管路, 带三通阀门
- 15、真空泵一侧的玻璃管路, 带三通阀门
- 16、ChemVak 真空油泵 (根据客户需要选型)

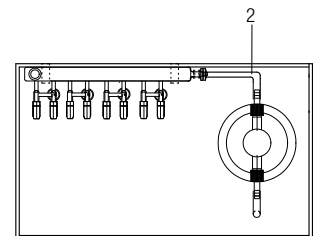
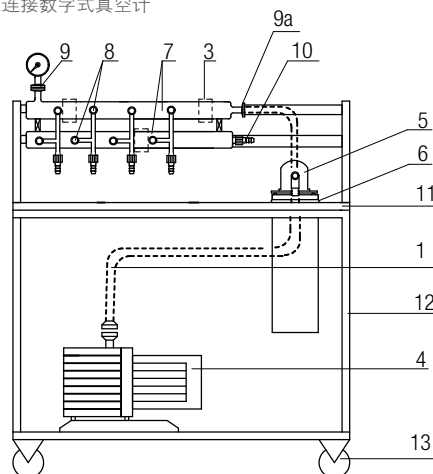


根据客户需要定制的各种真空冷凝系统

GP3 真空管系统

带冷阱和真空多歧管

- GP3 是一个可以移动的系统, 该系统包含真空泵、冷阱和多歧管。
- 多歧管已经被巧妙地安装在推车上, 使用者可以使用四个接头中的任意一个进行工作, 也可以同时工作。
- 系统带 NW 16 法兰接口的真空表。拆掉真空表, 您也可以连接数字式真空计
- GP3 真空系统
 - 带盖子的 18 CAL-S 杜瓦瓶。
 - 冷阱有效工作能力: 2000ml
 - 冷阱冷凝能力: 最大 250ml
 - 带真空表, 订货号 17530
- 可选其他套装:
 - 带一个大体积冷阱, 或者两个
 - 带 GKF 一体式冷阱等



GP3 真空系统结构说明

- 1、橡胶真空管, 带 NW 16 的法兰接口
- 2、橡胶真空管, 用于 10mm olives 接头
- 3、真空系统玻璃单元的支撑架
- 4、真空泵 (单独选配)
- 5、KFL 29-GL 冷阱
- 6、杜瓦瓶
- 7、带真空阀门的真空多歧管
- 8、玻璃真空阀, 带 O 型圈密封和带 10mmPTFE Olive 接头的 GL18 螺纹接口, 用于 6mm 管路和接口阀
- 9、带真空法兰的真空表
- 9a、带 10mm olive 的 NW16 法兰接头
- 10、真空管路连接, GL 18 的玻璃螺纹, 带 10mmPTFE Olive 接头
- 11、PE 工作台面
- 12、铝型材支架
- 13、可锁死滚轮