

partica mini



体积小巧

功能强大

新型粒径分析仪

HORIBA 的 LA-350 激光散射粒径分布仪是一款高性能的小巧型粒径分析仪器。在传承以往 LA 系列仪器的优异光路设计的基础上，LA-350 在外观结构上做了新的突破，并完美实现了高性能、易操作、维护轻松的优点。特别适合生产流程的产品质量控制。



功能强大，使用方便，性能优异——满足用户多种使用需求

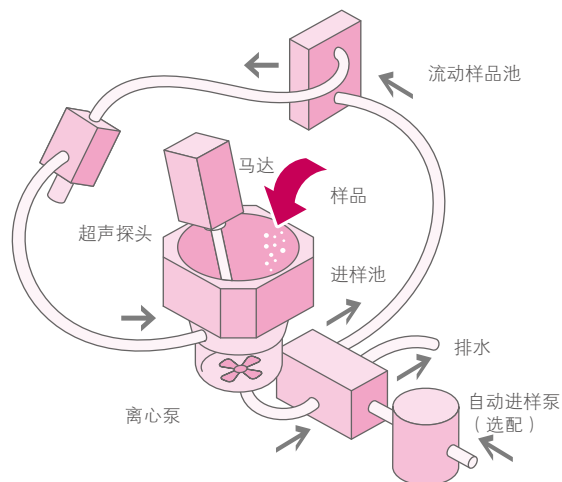
巧

小巧而有力

光路系统与循环系统的一体化设计是 HORIBA 粒径分析仪的独特之处。如今，该设计有了更新的突破——小巧的体积。它可方便用户在不同的场地之间轻松搬运。通常针对质量管控的使用条件，取样与分析的场地需要分开以防止污染。同时，由于 LA-350 所需的空间较小，可以将其放在任何所需的地方。

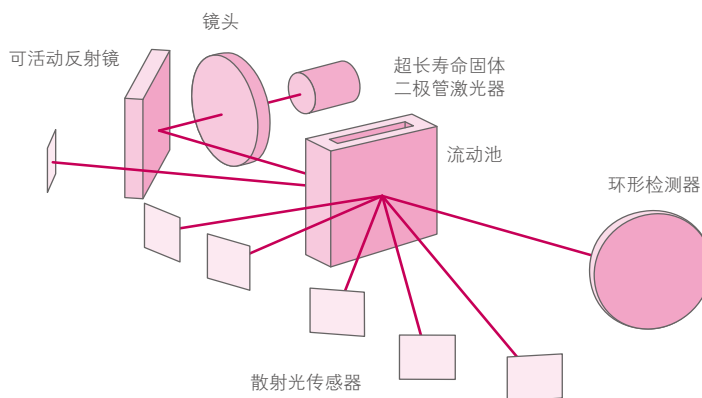
强劲多功能的循环系统

光学系统和循环系统一体化形成一个紧凑的分析体系。体积小，重量轻，更加适合当下拥挤的实验室环境，也更加容易在机构内的不同地方之间转移，甚至可以远程运输到现场进行测试。



稳定而可靠的光学系统

HORIBA 的光学设计能保证即使在外观尺寸很小的情况下也能准确稳定地测量。仪器可以在作空白时自动校准，排除了设置时的人为干扰，使得初学者也能得到准确的测量结果。二极管激光光源为仪器提供超长寿命的稳定表现。探测器、镜头、镜片等最敏感的光学器件都被保护在仪器内部以防止损坏。所有设计都经过严格测试，保证仪器的稳定性和耐久性。

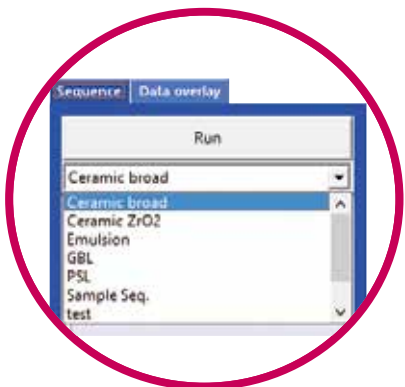


易

简单易用

软件操作简单, 三步即可快速完成实验。人性化软件引导, 即使新手也可轻松操作。同时, 标准软件中具备灵活的支持功能, 方便用户更改测量条件后与原数据结果进行对比。

① → ② → ③ 三步法操作



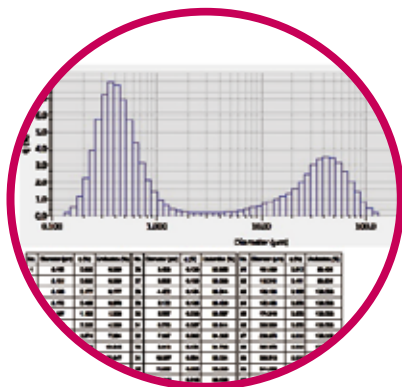
1

点击测量



2

分散介质注入和进样



3

清洗和打印数据

智能设计, 轻松维护

无需工具即可拆卸和安装流动样品池

流动样品池

微量池



流动样品池的清洗是日常最重要的维护之一, 因此对于任何操作仪器的人都应该能简单上手。仪器设计了足够的样品仓空间使之易于操作。

一体化流动样品池设计, 拆卸与安装轻松完成。

专为微量样品设计的微量池附件, 可在测量后回收。内置磁力搅拌子可防止颗粒团聚或沉降。

光路校准

背景空白和样品测量时的迅速自动校准功能保证重现性和可靠性。

精

出色的性能

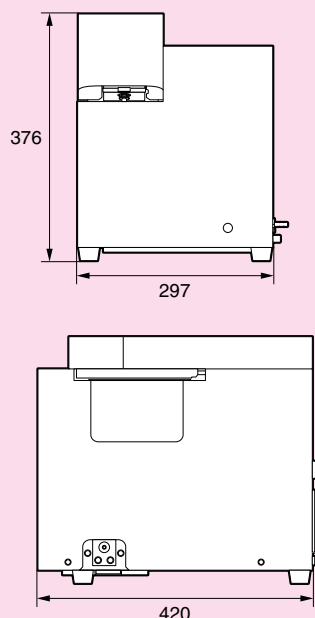
精致表现, 简单操作——准确分析保证生产质量和研发流程。

- 动态测量范围: 100nm-1000µm
- 测量准确度: ±1.4% (NIST 可溯源标准样品)
- ISO13320 标准

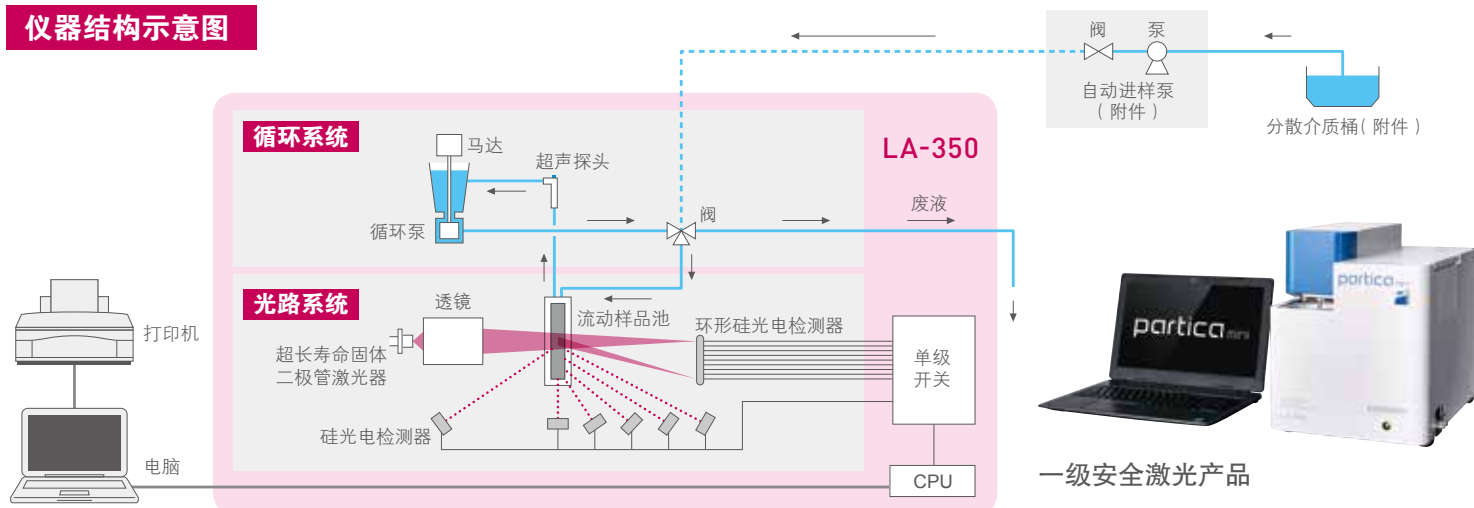
规格

测量原理	激光散射和米氏光散射理论
样品形状	粉末, 浆料, 乳液等
结果输出	粒径尺寸和尺寸分布, 粒径相关的理论计算值
测量范围	100nm-1000 μ m
测量时间	常规测量 10s (从点击测量至结果显示)
测量方法	湿法, 样品分散于液体中
所需样品量	10mg-5g (取决于样品尺寸、分布和材料)
分散介质容量	约 130-230mL
有机溶剂相容性	有机溶剂版或微量池可选
光学系统	光源: 二极管激光器 5mW, 波长 650nm 检测器: 64 个环形检测器, 6 个硅光电检测器
湿法分散系统	超声: 内置超声探头, 7 级强度可调 循环泵: 离心泵, 15 级速度可调 排水: 电磁阀 流动样品池材质: 硼硅酸盐玻璃
操作	连接电脑, USB 数据通信
环境条件	温度 15°C~35°C, 湿度 85% 以下 (无冷凝)
电源	AC100/120/230V 50/60Hz, 150VA
外观尺寸	宽 297mm \times 长 420mm \times 高 376mm (不包括电脑)
重量	约 23kg
可选配件	微量池, 自动进样泵, 有机溶剂循环系统

外观尺寸 (mm)



仪器结构示意图



www.horiba.com/cn/scientific
info-sci.cn@horiba.com

北京 北京市海淀区海淀东三街2号欧美汇大厦12层 (100080)
上海 上海市长宁区天山西路1068号联强国际广场A栋一层D单元 (200335)
广州 广州市天河区体育东路138号金利来数码网络大厦1612室 (510620)
成都 成都市青羊区人民南路一段86号城市之心大厦17层C1 (610016)
西安 西安市沣惠南路橡树街区36号A座411室 (710065)

T: 010 - 8567 9966
 T: 021 - 2213 9150 / 6289 6060
 T: 020 - 3878 1883
 T: 028 - 8620 2663 / 8620 2662
 T: 029 - 8886 8480

F: 010 - 8567 9066
 F: 021 - 6289 5553
 F: 020 - 3878 1810

NO:HSC-PSA00B1-V₁ (Printed: 2016-03/1000)