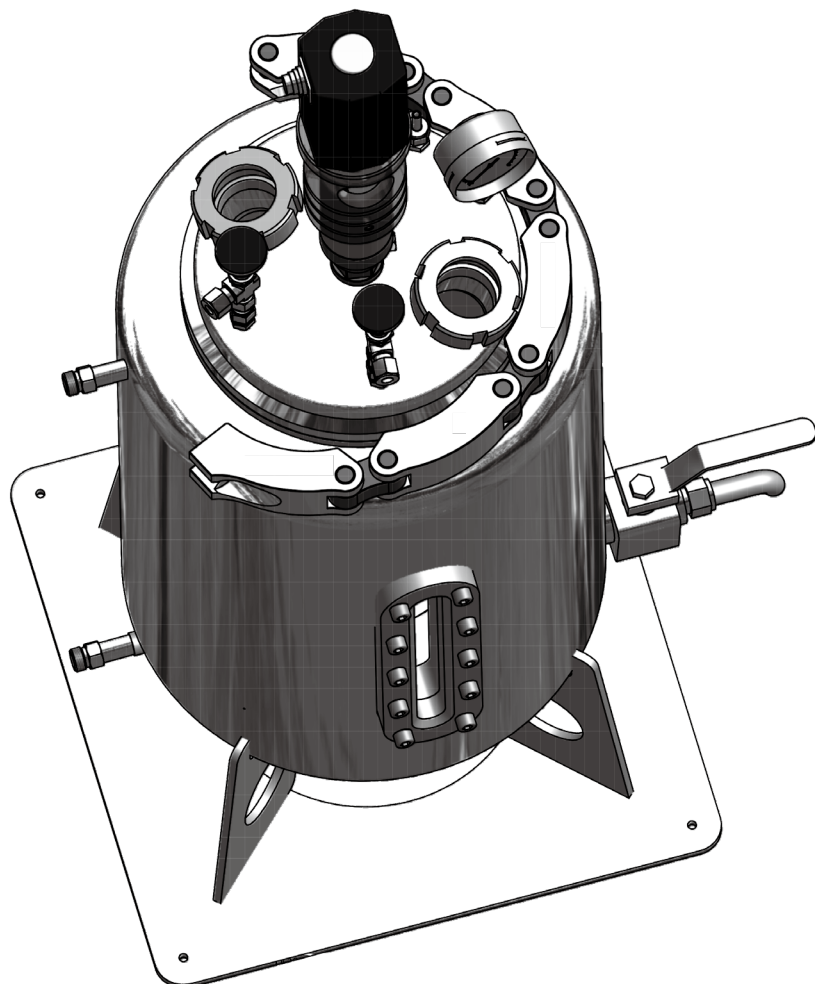


NR-20



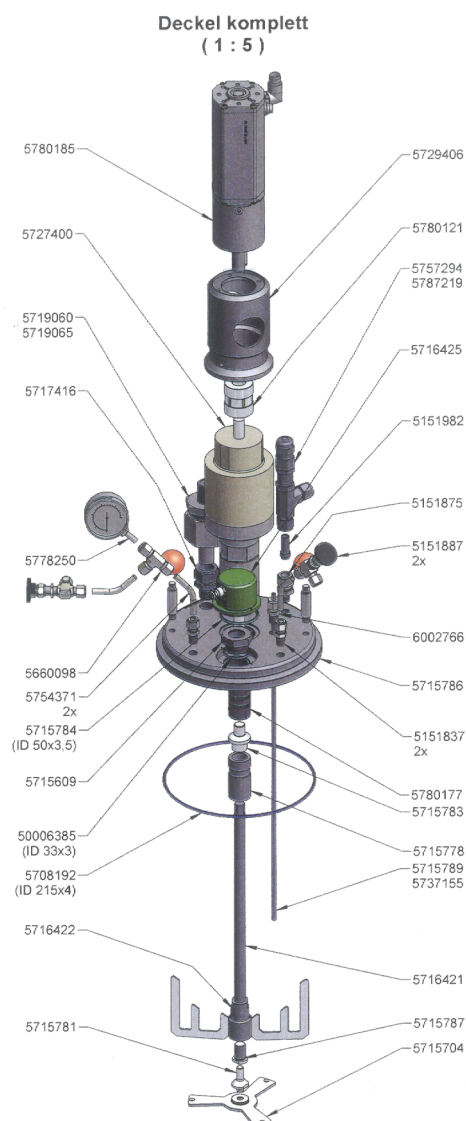
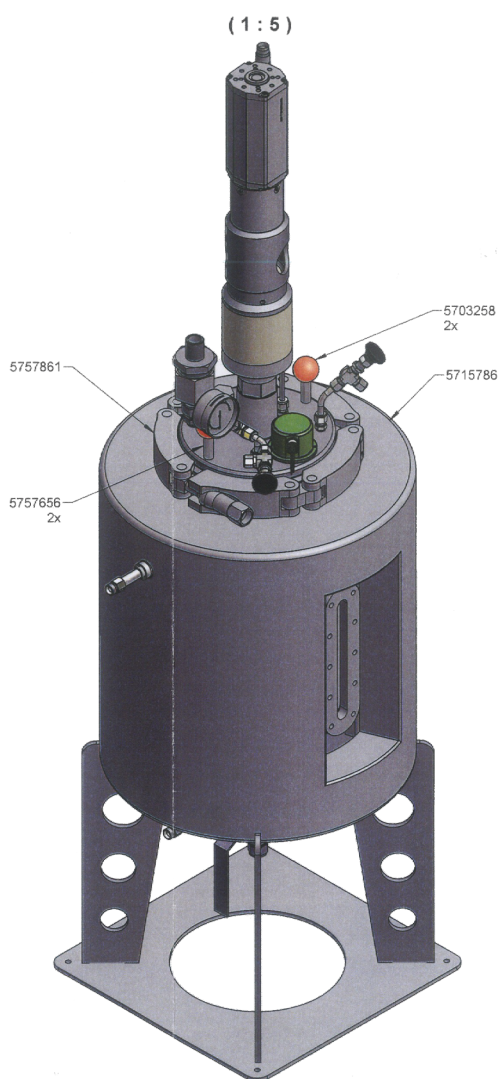
NR-20 基本参数列表

允许操作的最大压力	20bar
允许操作的最大温度	250
测试压力	33bar
夹套耐受压力	3bar
反应釜容积	20L
夹套容积	5.3L
重量参考	116kg

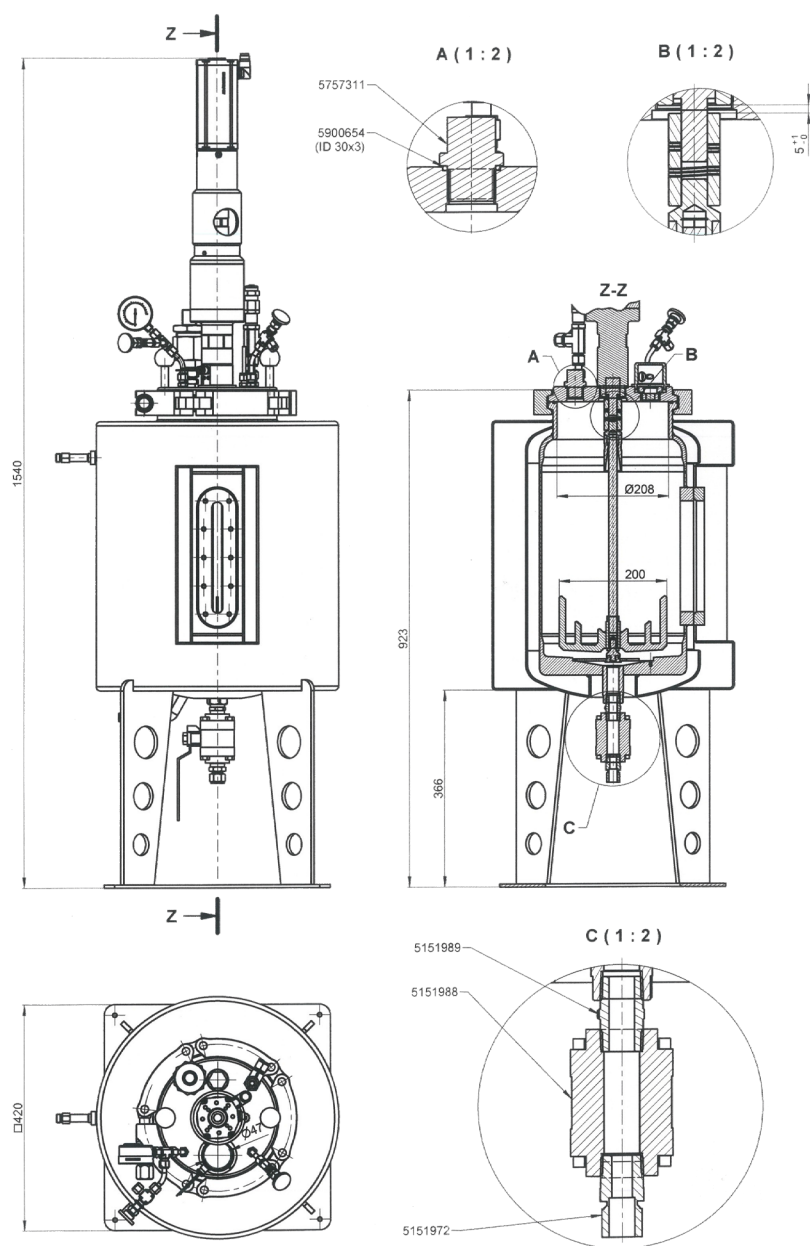
名称	产品描述	订货号	价格 (RMB)
低压反应釜套装	NR-20L 低压反应釜 体积: 20 L ; 温度: 最高 250 ; 压力: 最高 20 bar ; 釜体, 釜盖带链式快开夹 (SS-316TI), 双层夹套 ; Viton O- 型圈 ; SS-316TI 配件包括两个调节阀, 一个爆破片 0-16 bar 压力表 , 带套管的 Pt-100 (Ø 3mm) 传感器, 气体阀门 ; 安装后即可使用, 通过 AD-2000 压力测试认证	NR-20L	375,700.00

注: 温度控制器, 搅拌器, 管路, 支架, 控制软件请参考公司其他独立产品资料。

NR-20L-NR-50L 釜体翻转模块见支架部分。

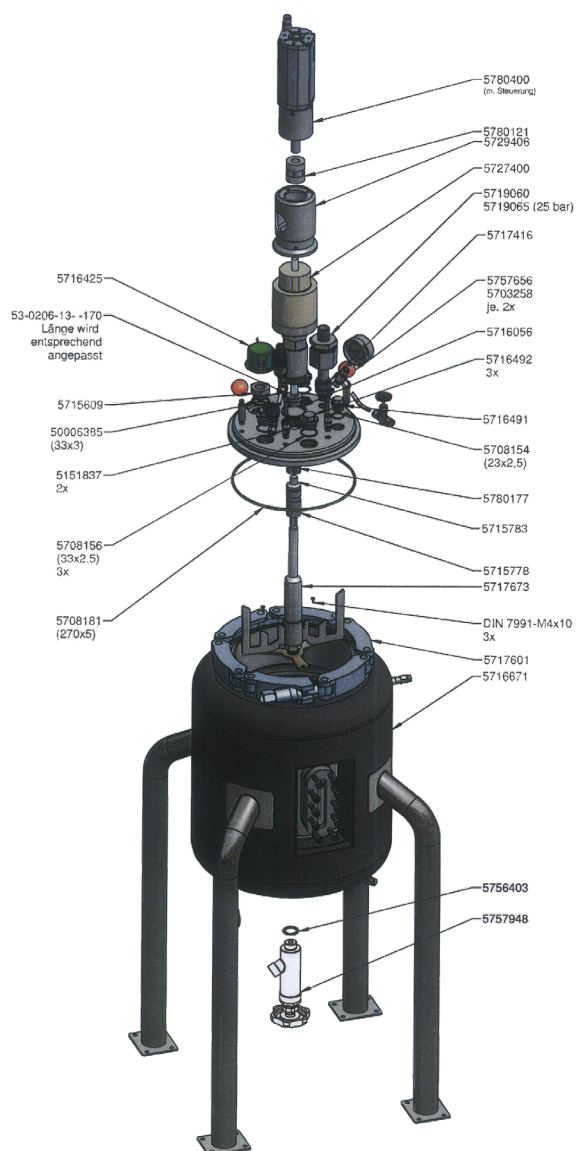
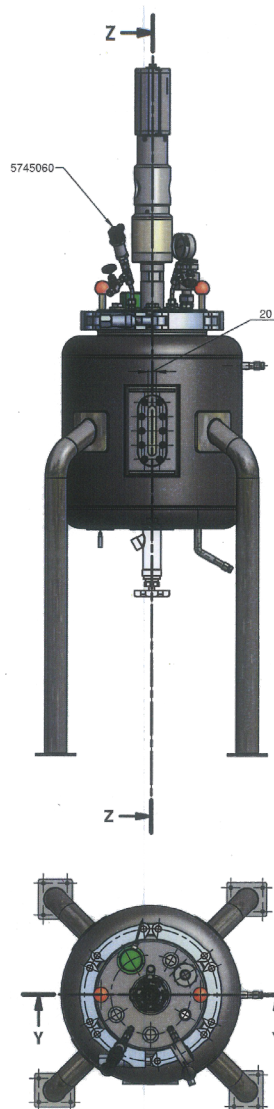


订货号	名称	描述
5757861	NR-20 链式夹具	
5757656	釜盖手柄	(2)
5703258	釜盖手柄把手	(2)
5715786	NR-20 釜体	
5729406	搅拌电机支架	
5780121	弹性联轴器	
5727400	RV-400 磁耦合轴承	
5719060	NR-20 爆破片	19.4bar~23.7bar @22 ,18bar~22bar @150
5719065	NR-20 爆破片固定支架	
5717416	爆破片安装卡套接头	1/4"NPT 转 12mm 卡套接头
5778250	25bar 压力表	Accuracy 0.5bar, 8mm tube connection
5660098	卡套三通	8mm 卡套三通
5754371	不锈钢弯管	8mm 不锈钢弯管
5715784	磁耦合密封 O 型圈	ID50 x 3.5 mm
5715609	照明口	
50006385	照明口密封 O 型圈	ID33 x 3 mm
5708192	釜体釜盖密封 O 型圈	ID215 x 4 mm
5716422	NR-20 锚式搅拌桨	
5716421	NR-20 搅拌轴	
5715787	搅拌桨轴承套筒	
5715781	搅拌桨底部轴承	
5715704	底部轴承座	



订货号	名称	描述
5757294	泄压阀	
5787219	泄压阀弹簧	
5716425	LED 照明灯	
5151982	不锈钢直管	8mm 不锈钢直管
5151875	卡套接头	1/4"NPT 转 8mm 卡套接头
5151877	针型阀门	(2) Valve 8mm, SS
6002766	传感器套管安装接头	
5715786	NR-20 釜盖	
5151837	卡套接头	(2) Connection 8mm - 1/4" NPT, SS
5780177	联轴器	
5715783	连接缓冲件	
5715778	搅拌轴连接件	
5715789	传感器套管	
5737155	传感器套管衬套	

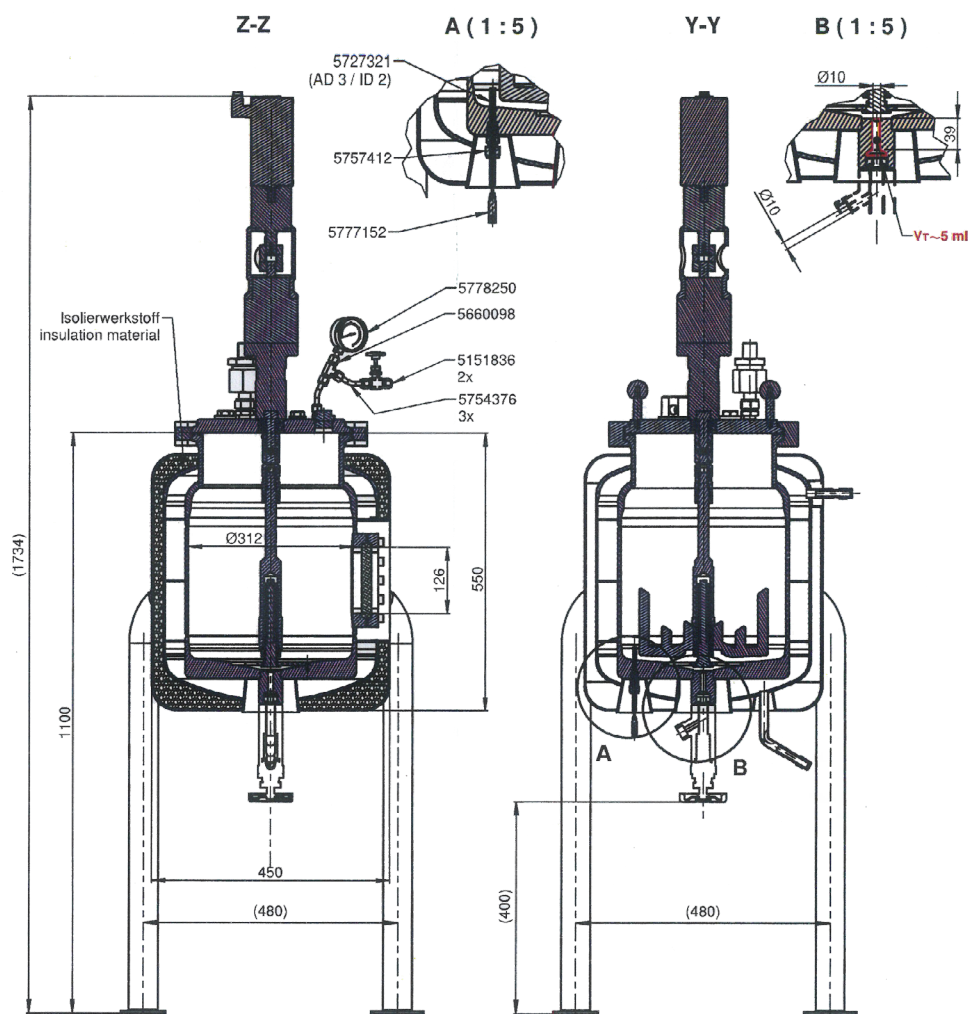
NR-30



NR-30 基本参数列表

允许操作的最大压力	20bar
允许操作的最大温度	250
测试压力	33bar
夹套耐受压力	3bar
夹套测试压力	7bar
反应釜容积	30L
夹套容积	15.8L

名称	产品描述	订货号	价格 (RMB)
低压反应釜套装	NR-30L 低压反应釜 体积: 30 L; 温度: 最高 250 ; 压力: 最高 20 bar; 釜体, 釜盖带链式快开夹 (SS-316TI), 双层夹套; Viton O- 型圈; SS-316TI 配件包括两个调节阀, 一个爆破片 0-16 bar 压力表, 带套管的 Pt-100 (Ø 3mm) 传感器, 气体阀门; 安装后即可使用, 通过 AD-2000 压力测试认证	NR-30L	397,800.00



订货号	名称	描述
57164125	LED 照明灯	
53-0206-13-170	弹性联轴器	
5715609	照明口	
50006385	照明口密封 O 型圈	ID33 x 3 mm
5151837	卡套接头	(2) Connection 8mm - 1/4" NPT, SS
5708156	堵头 O 型圈	(3) ID33 x 2.5 mm
5708181	釜体釜盖 O 型圈	ID 250 x 5 mm
5729406	搅拌电机支架	
5780121	弹性联轴器	
5727400	RV-400 磁耦合轴承	
5719060	NR-20 爆破片固定支架	
5719065	NR-20 爆破片	19.4bar~23.7bar @22 ,18bar~22bar @150
5717416	爆破片安装卡套接头	1/4"NPT 转 12mm 卡套接头
5757656	釜盖手柄	(2)
5703258	釜盖手柄把手	(2)
5716056	O 型圈	O-ring PTFE for magnetic clutch RV-400, 47 x 3,0 mm
5716492	1-1/4" 堵头	(3)
5716491	1" 堵头	
5708154	1" 堵头 O 型圈	ID23 x 2.5 mm
5780177	联轴器	
5715783	连接缓冲件	
5715778	搅拌轴连接件	
5717673	NR-30 锚式搅拌桨	
5717601	NR-30 链式夹具	
5716671	NR-30 釜体	
5756403	底阀安装 O 型圈	
5757948	无死体积底阀	