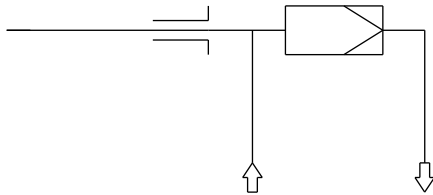


取样探头 **GAS 222.10**

流程图



说明:

- 非加热取样探头带顺流过滤器
- 滤芯更换无需工具
- 对于粉尘浓度高于 $2\text{g}/\text{m}^3$, 非凝缩气体.
- 适用于防爆环境, 无内部燃点.

技术参数:

- 材料 1.4571
- 密封石墨/1.4404 见滤芯
- 操作温度最高 200°C
- 最大工作压力 6 bar

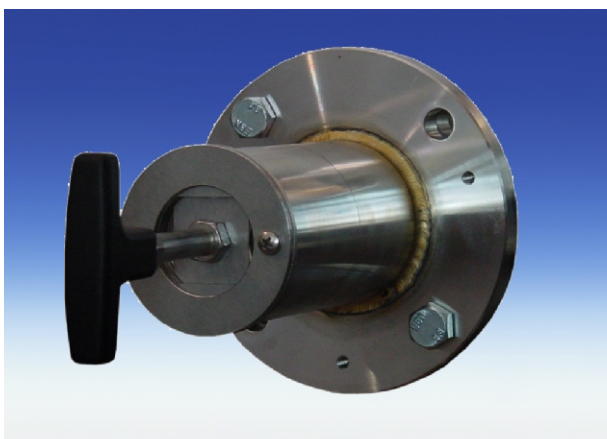
订购基本单元:

- GAS 222.10 部件号 4622210

可选项:

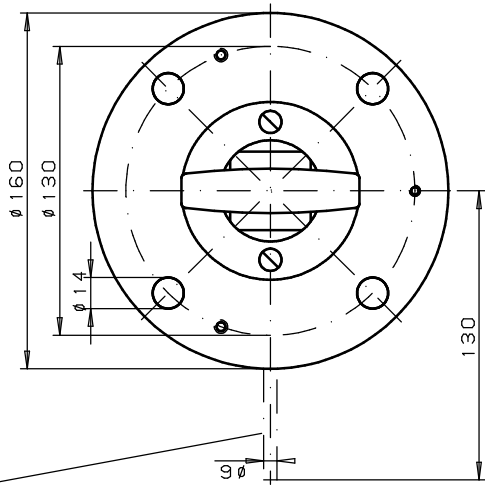
为了使基本单元更具操作性, 应选用下列选项 "见取样探头附件技术参数表" DC 461099.

- 各种探管
- 过滤器
- ANSI 法兰 3"
- 校正气口



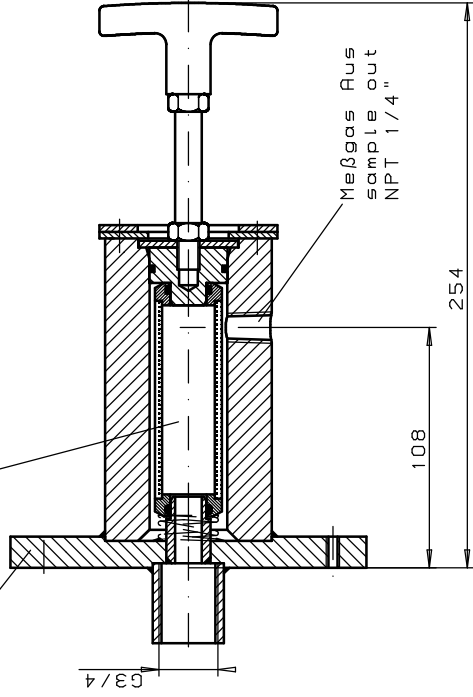
总说明请参见取样探头 GAS 222, 参数表DC461000.

Option Kalibriergasanschluß Ø6/
option calibration gas port Ø6



Flansch/flange DIN 2527 DN65 PN6

Filter/filter
Zubehör/accessories



Werkstoffe/materials
-Flansch, Kopf/flange, head
Betriebstemp. Sonde/operating temp. probe
GAS 222.10
1.4571/SS 316TI
max. 200°C / 392°F

ALLE RECHTE
VORBEHALTEN

Maße ohne
Toleranzangabe
nach ISO 2768-mK

Maßstab 1:2

(Gewicht)

Werkstoff:

Benennung:

Bech. 29.04.97

Gasentnahmesonde

Datum Name

sample gas probe

1x 19.04.02gr

GAS 222.10

2x 28.06.01gr

Zeichn.-Nr. 46/060-01-3E

neu 02.07.99gr

Art.-Nr. 4622210

1x 08.06.97gr

ARBEITSANWEISUNG:

Zust. / And. Datum Name Ers für 46/060-01-4

BUHLER
Meß+Regeltechnik
Ratingen