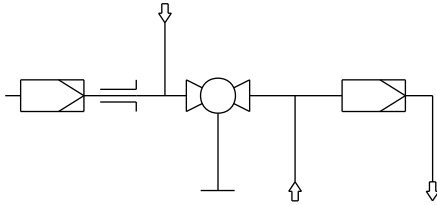


取样探头 **GAS 222.11**

流程图



说明:

- 非加热取样探头带截止阀和顺流过滤器
- 滤芯更换无需工具
- 对于粉尘浓度高于 $2\text{g}/\text{m}^3$, 非凝缩气体
- 适用于防爆环境, 无内部燃点

技术参数:

- 材料 1.4571, 球阀 1.4408
- 密封石墨/1.4404 见滤芯
- 操作温度最高. 200°C
- 最大工作压力 6 bar

订购基本单元信息:

- GAS 222.11 部件号 4622211

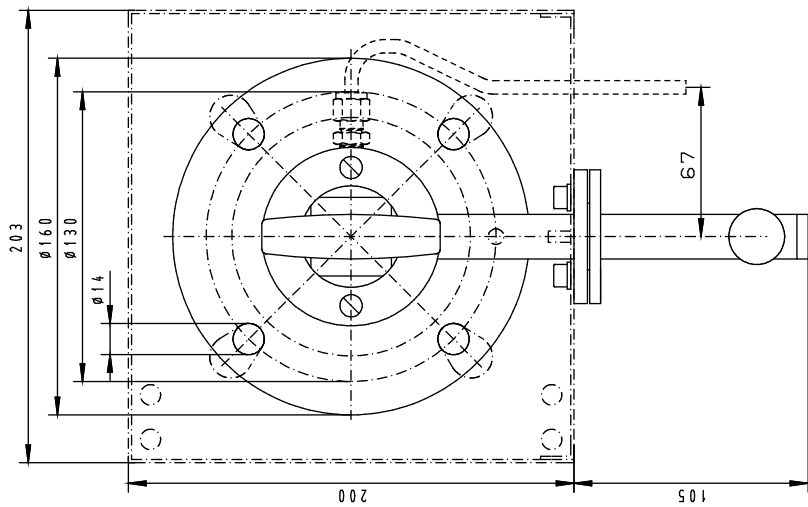
可选项:

为了使基本单元可具操作性, 应选用下列选项。见 "附件技术参数表" DC 461099 :

- 各种探管
- 非加热扩展件
- 过滤器
- 校正气口
- ANSI 法兰 3"
- 气动制动器用于切断阀
- 反吹
- 反吹控制单元



总说明请参见取样探头 GAS 222 参数表 DC 461000



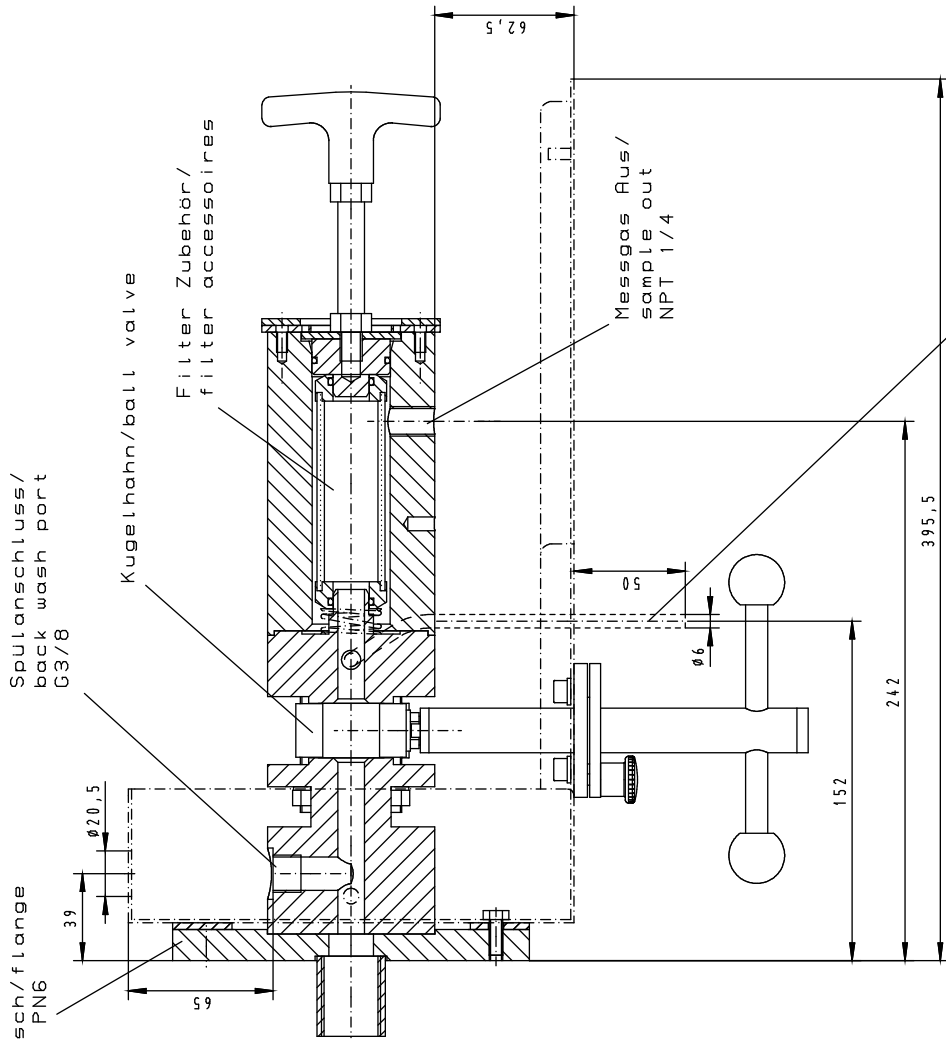
Flansch/flange
DN65 PN6

Spülanschluss/
back wash port
G3/8

Kugelhahn/ball valve

Filter Zubehör/
filter accessoires

Messgas Aus/
sample out
NPT 1/4



242

152

395,5

Werkstoffe/materials
 -Flansch, Kopf / flange, head
 1.4571 / SS316Ti
 -Kugelhahn / ball valve
 1.4404 / SS316L / 1.4408 / CF-8M / PTFE
Betriebstemperatur Sonde /
operating temperature probe
 max. 200°C / 392°F
Steuerdruck Pneumatikzylinder /
pilot pressure pneumatic actuator
 6 bar

Option Kalibriergasanschluss/
option calibration gas port

ALLE RECHTE VORBEHALTEN		Maße ohne Toleranzangabe nach ISO 2768-mK		Maßstab 1:2 (Gewicht)	
alle Kanten gratfrei Oberflächenbear- beitungszeichen Ra <input checked="" type="checkbox"/> = $\sqrt{}$ <input checked="" type="checkbox"/> = $\sqrt{}$ <input checked="" type="checkbox"/> = $\sqrt{}$ <input checked="" type="checkbox"/> = $\sqrt{}$ <input checked="" type="checkbox"/> = $\sqrt{}$		Werkstoff: Benennung: Gasentnahmesonde sample gas probe GAS 222.11		Zeichn.-Nr. 46/061-01-3F Art.-Nr. 4622211 ARBEITSRISIKOWEISUNG:	
Datum Bearb. 11.08.99 Br. Name Er für		Datum 10.12.08 Br. Name Er für		BUHLER	