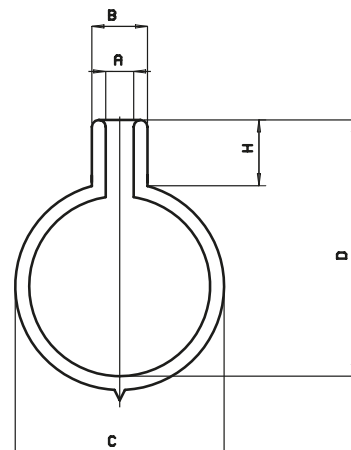
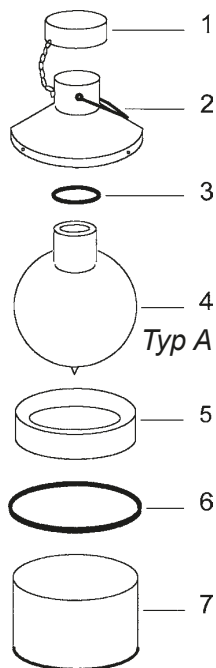
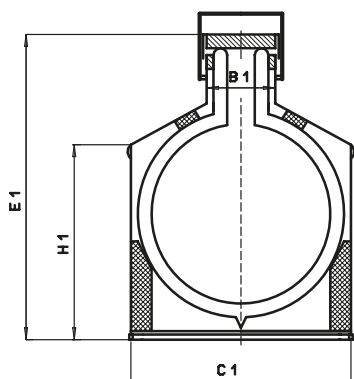


球形杜瓦瓶

- 球形设计，多种安全装置，特别适合液氮的储存运输
- 低蒸发率，良好的倾斜稳定效果
- 铝制外壳，带多孔材料隔热盖，搬运提手等。有带观察窗的型号可供选择



1. 盖子
2. 上层部分
3. 安装橡胶垫
4. 内胆
5. 缓冲垫
6. 橡胶垫
7. 底部支撑部分

技术参数

订货号	型号	内容积 L	A mm	B mm	C mm	D mm	H mm	B1 mm	C1 mm	H1 mm	E1 mm	重量 kg	液氮储存期 天	液氮蒸发率 L/d	内胆订货号
1291	21AL	1	30	50	165	210	70	60	175	150	300	1.6	5	0.2	1271
1292	22AL	3	60	85	205	305	110	105	225	210	380	3.1	7	0.4	1272
1293	23AL	5	60	85	250	350	110	105	260	275	450	4.4	12	0.4	1273
1294	24AL	10	65	95	310	380	85	105	330	310	480	6.6	16	0.6	1274

废液储存罐

- 强化硅玻璃内腔，几乎可以防止所有废液的腐蚀，特别适合实验室废液的储存运输
- 满足德国标准 :DIN12111, 12116, 52322
- 玻璃内腔有可能被氢氟酸，浓碱液腐蚀
- 设备包括带螺纹的锁盖，过压安全装置，搬运手柄，红色外壳等。



技术参数

订货号	型号	内容积 L	A mm	B mm	C mm	D mm	E mm	重量 Kg
1625	E0	4	87	205	230	325	360	3.5
1621	E1	8	87	250	265	370	420	4.5
1622	E2	15	87	310	330	400	450	6.5

