

■ **MD-S270系列**
■ **无线数字压力表**
产品选型手册

适用型号：

MD-S270G GPRS无线数字压力表

MD-S270L LORa无线数字压力表

MD-S270N NB-iot无线数字压力表



MD-S270系列无线数字压力表是上海铭控自主研发的低功耗无线传输数字压力表,它采用电池供电。

该系列无线数字压力表具有多种无线传输方式,包括GPRS/LORa/NB-iot多种传输方式可选。

该系列产品采用防爆型铸铝外壳和304不锈钢接头,内置高精度压力传感器,配备LCD液晶显示屏,可以测量气体、液体、油等对不锈钢无腐蚀的介质,具有介质兼容性强等特点。

该系列产品具有清零、背光、开关机、单位切换、低电压报警等多种辅助功能。

本系列产品都具有传感器采集速度可设,上发频率可设,高低压报警值可设,即时压力报警等功能。

MD-S270G是一款GPRS传输的无线数字压力表,凭借中国移动成熟的GPRS网络,将现场的管道压力上传到云端。用户可以现场或者远程匹配IP地址及其他常规参数。

MD-S270L是一款LORa传输的无线数字压力表,配合LORa网关使用,具有功耗低,传输距离远,信号穿透力强,自组网等优点。

MD-S270N是一款NB-iot传输的无线数字压力表,采用最新的NB-iot技术,功耗低,传输效率高,资费低等优点。本系列产品通过CE认证和本安防爆认证。



产品涉及专利: 201620489226.7
201621486624X

技术特点

- ✓ 低功耗设计, 电池供电, 超长续航时间
- ✓ 可选电池供电、电源供电方式
- ✓ GPRS/LORa/NB-iot多种无线传输方式可选
- ✓ 304不锈钢外壳和接头,316L不锈钢膜片, 介质兼容性强
- ✓ -0.1~0...0.01 0.1... 1.6...10...200MPa全量程覆盖

产品功能

- ✓ 多种压力单位切换
- ✓ 无线传输功能
- ✓ 开关机功能
- ✓ 远程配置或按键设置IP地址、报警点、上发频率等 (GPRS/NB)
- ✓ 配备网关,可实现局域网内的高效压力监控(LORa)

产品应用

- ◇ 消防水管网
- ◇ 供暖
- ◇ 智慧水务
- ◇ 医疗设备
- ◇ 其他需要无线压力监控的场合

上海铭控传感技术有限公司

Shanghai Meokon Sensing Technology Co.,Ltd

TEL:021-57780480 57780436

FAX:021-51564102

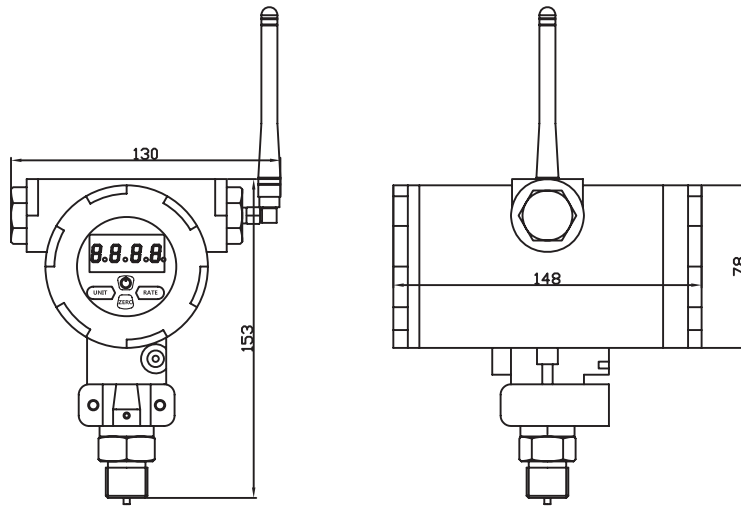
技术参数

	MD-S270G	MD-S270L	MD-S270N
量程	常规量程：0-0.16...0.25...0.4...0.6...1.0...1.6...2.5...5...10...25...40...60 Mpa 微压量程：0-1...2.5...4...610...25...40...60...100kPa 超高压量程：0~100...160...200...250MPa 负压及复合量程：-100...-60...-10...-5~0...5...10...60...100...1000kPa		
过载压力	≤10Mpa 200%； > 10Mpa 150%；		
传输方式	GPRS	LORa	NB-iot
表盘直径	76mm		
精度等级	1.0级 0.5级		
供电电压	3.6V锂电池 或24V/12V电源可选		
长期稳定性	±0.25%FS/年（典型值）		
显示及背光	LCD显示 白色背光		
工作温度	-20~60°C		
补偿温度	0 ~ 60°C		
电气保护	抗电磁干扰		
采样速率	1秒/次~600秒/次可选		
上发速率	1-1440分钟可设		
报警点设置	高低报警点全量程可设		
数据配置	按键配置或者远程配置		
安装螺纹	M20*1.5 G1/2 NPT1/4（其他可定制）		
安全认证	CE 认证		
防爆等级	ExibIICT4		
备注	1.NB-iot/GPRS具有IP地址设定功能		

产品功能比较

	MD-S270G	MD-S270L	MD-S270N
功耗	最高	较低	较高
传输距离	取决于现有运营商基站	优于3km	取决于NB基站
网关配置	无	LORa网关	无
联网时间*	20秒	5秒	5秒
资费	参考当地运营商资费标准	无	参考当地运营商资费标准
产品功能	Ip地址及端口可设 高低报警点可设 传感器采集频率可设 上发频率可设 工作状态查询	高低报警点可设 传感器采集频率可设 上发频率可设 工作状态查询	高低报警点可设 传感器采集频率可设 上发频率可设 工作状态查询
报文格式	可定制报文格式	透传协议	定制报文格式

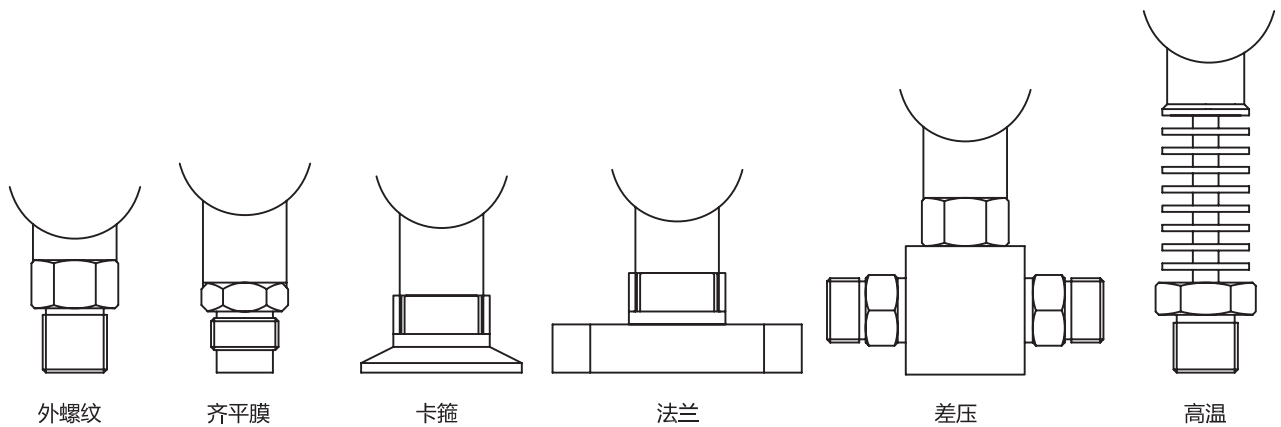
产品尺寸图



单位:mm

S270尺寸图

常用接头示意图



选型指南

MD-S270G - 2M - 1 - P0 - M1 - T1 - L

型 号:

S270G(GPRS)
S270L(LORa)
S270N(NB-iot)

安装方式:

E(径向安装)
Z(轴向安装)

结构特点:

无(常规螺纹)
P(齐平膜) DP(差压)
KF(卡箍) DN(法兰)

量 程:

X k (0-X kPa)
X b(0-X bar)
X M(0-XMPa)

精 度:

1 (0.5级) 6(1.0级)

供电电压:

P0(电池供电) P2(24V) P6(12V)

附加选项:

L(显示型)
I(本安防爆)

介质温度:

T7 (定制温度)
T1 (-20~80°C)

螺纹接口:

M1 (M20*1.5) M2 (G1/4)
M3 (G1/2) M4(1/2NPT)
M5(1/4NPT) M7(ZG1/4)
M9(定制螺纹)

备 注:

* 可能存在无法对应的产品选型，具体请登录公司网站www.meokon.cn查询或咨询技术工程师。

更多产品**MORE PRODUCTS**

■ 数显压力控制器(MD-S910/800/900/600)

■ 数显电接点压力表(MD-S825/925/625)

■ 数显压力开关(MD-S628/828/928)

■ 数字压力表(MD-S260/280/200/210)

■ 数字远传压力表(MD-S560A/560R)

■ 无线数字压力表(MD-S270G/S280G/S270L/280L)

■ 压力传感器/压力变送器(MK11/MK2088)

■ 温度变送器(MD-STA/STB)

■ 数字温度表(MD-T280)

■ 无线数字温度表(MD-T270G/280G T270L/T270L)

■ 压力测控系统(MD-HL1801/1804)

■ 多通道数据采集系统(MD-HL1102)

更多产品请浏览我公司网站www.meokon.cn,或关注我公司公众号。

上海铭控传感技术有限公司

Shanghai Meokon Sensing Technology Co.,Ltd

TEL:021-57780480 57780436

FAX:021-51564102

