

Signature 1000/500

“蛟龙”声学多普勒剖面流速仪



创新带来改变！

Signature1000/500

A HIGH PERFORMANCE SCIENTIFIC POWERHOUSE



Signature1000/500是两款高性能5波束剖面流速测量系统，这两套系统是应众多科研单位用户的要求而研发的新型产品。完全基于最新的应用在高能湍流环境下的测量效果是无与伦比的。Signature1000/500同时提供供给用户两种测量方案，可以自由选择。

湍流

在这里湍流指的是在很短的时间内流速发生的快速变化。对于Signature系列产品来说，它有三个方面的特点使得它能够测量这种快速的变化：

快速采样 如果仪器能够连续的快速采集许多独立的流速剖面数据，这种变化的探测就变的非常简单。Signature1000采样频率可达16Hz，相对于以前4Hz的采样频率，它的采样频率提高了4倍。

AD2CP宽带技术 - 新的处理算法的使用大大提高了每个流速剖面数据的精度，降低了仪器噪音，从而使得测量较小流速的快速变化也变得更容易。

五个声束- 对于测量紊流动能和紊流应力，五个声束具有非常显著的优势，能够得到所有五个二级变量。而对于平均流速来说，只需要三个声束或者两个声束就能得到所有相关的流速分量。



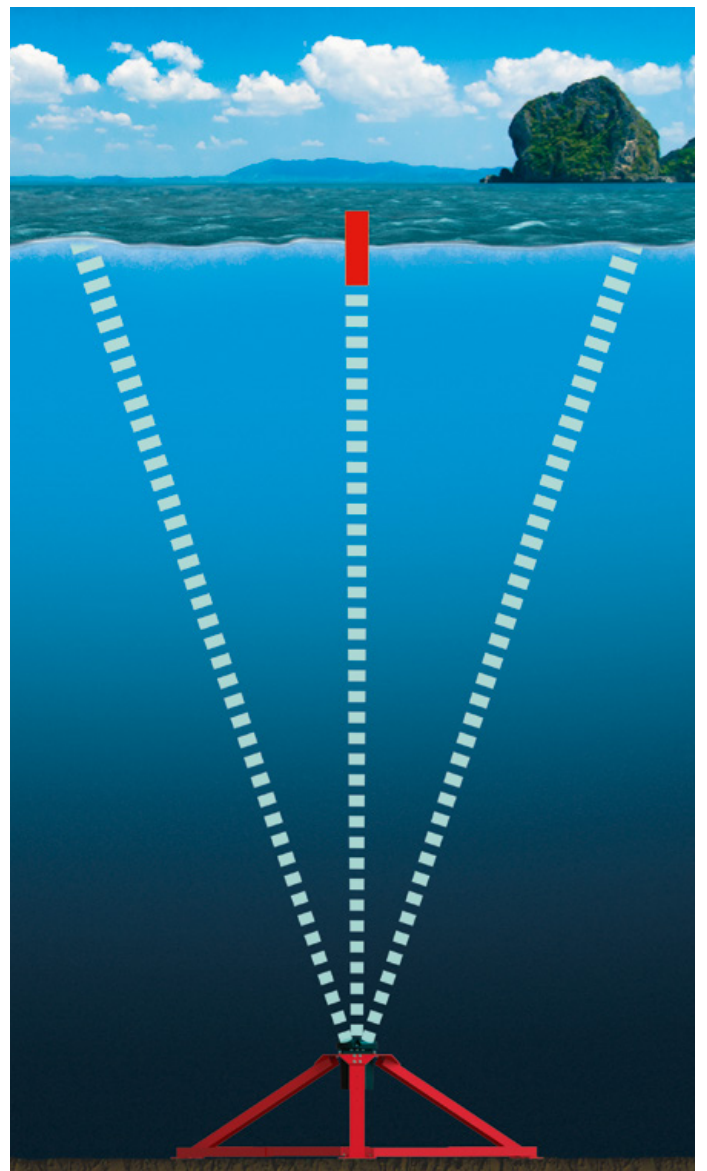
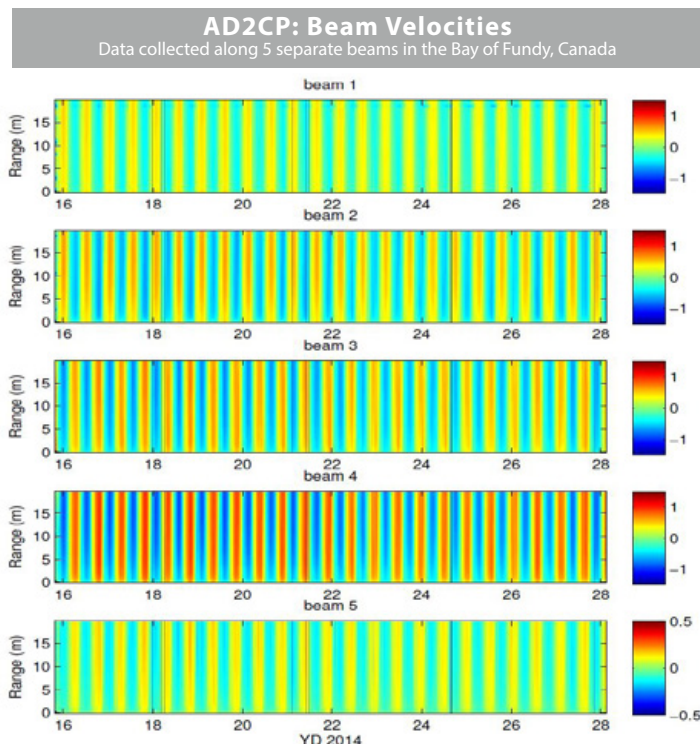
AD2CP 是诺泰克公司的宽带多普勒信号处理平台，它历经成千上万工程工时，包含了一系列的革新元素，开启了新的应用之门，激发了令人振奋的研究方向。

- ✓ AD2CP宽带模式具有频变调制和可调带宽功能，其测量结果在所有标准和特殊应用领域都是无与伦比的。
- ✓ AD2CP硬件能够在多个测量模式中进行切换，它可以同时或者单独的测量流速、湍流、波浪及浮冰等，使得一台仪器能够代替过去多台仪器才能实现的功能。
- ✓ AD2CP能够存储所有的原始多普勒和传感器数据，通过过滤掉鱼类或者其它因素的影响，提高了数据质量。
- ✓ AD2CP以太网连接使得用户能够从任何地方方便的访问设备，能够方便的集成到用户的仪器网络中，并且能够快速的下载数据。
- ✓ AD2CP电量可调功能在长期观测和短期观测的时候，垂向分辨率更低，耗电量也更低。
- ✓ 当电源接通的时候，AD2CP的蓝色指示灯会亮。当换能器工作的时候，蓝灯闪烁。这种功能使得用户在布放的时候能够确定仪器是否在工作。

能够同时测量流速剖面 and 波高

“蛟龙”系列产品允许同时测量流速剖面以及仪器到水表的距离，它提高了我们对波浪和海流之间相互作用的了解，这种集中的数据信息非常适用于科学研究。

相比较而言表面声跟踪技术（AST）被应用在“浪龙”（AWAC）上，用来测量波浪的统计数据 and 流速剖面数据。AWAC整套的相关硬件和软件技术，比较适用于高效的数据传递以及在线应用。

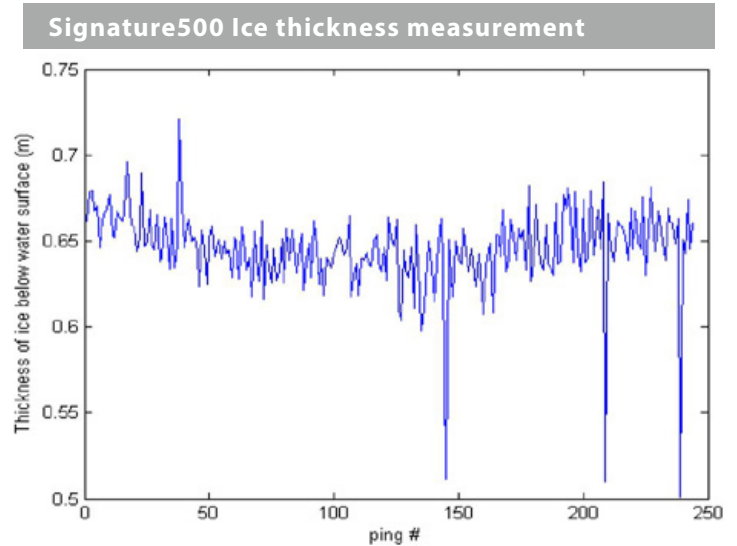


能够同时测量冰厚和冰的速度



“蛟龙”系列产品是第一个能够同时测量冰厚和冰的速度的科学仪器，冰厚是根据压力传感器测到的压力值以及利用它自身所带的高度计功能测到的仪器到冰的距离推算出来的。

冰盖或冰山的速度是通过水冰交界处的多普勒频移测量出来的，最终时间序列是通过大气压力数据和开阔水域的周期来调整的（诺泰克对冰下测量提供数据分析服务）。

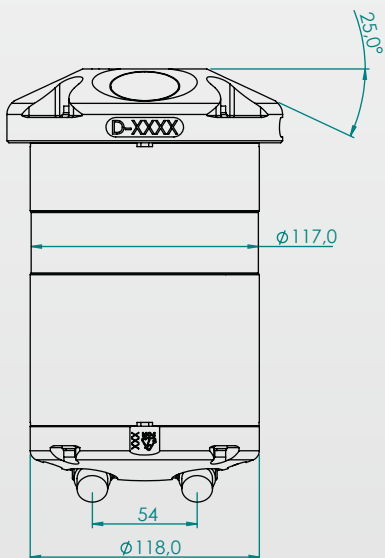
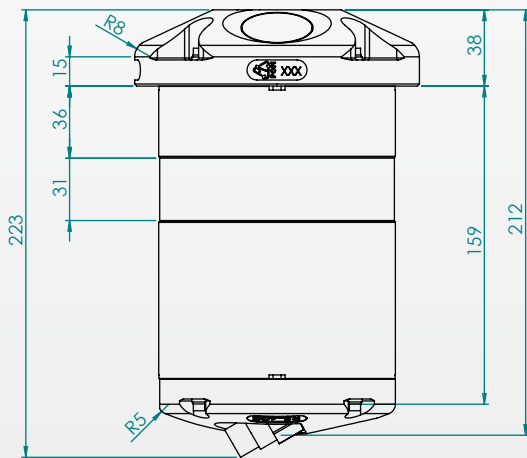
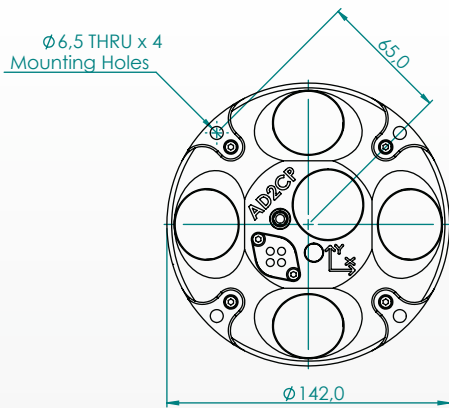


电量有限情况下的应用

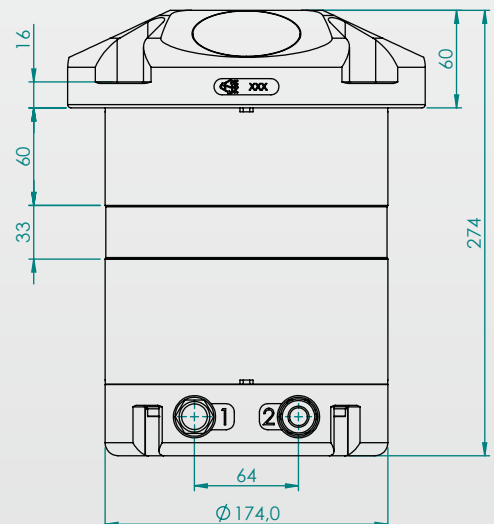
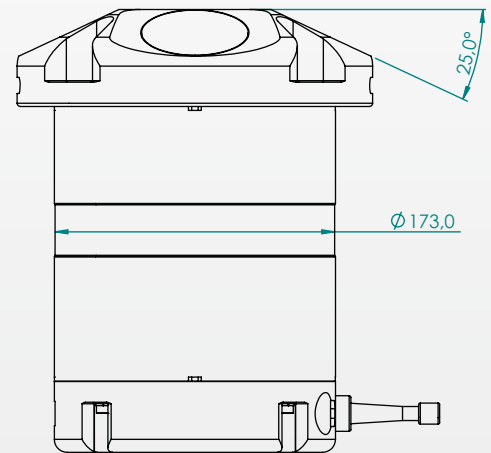
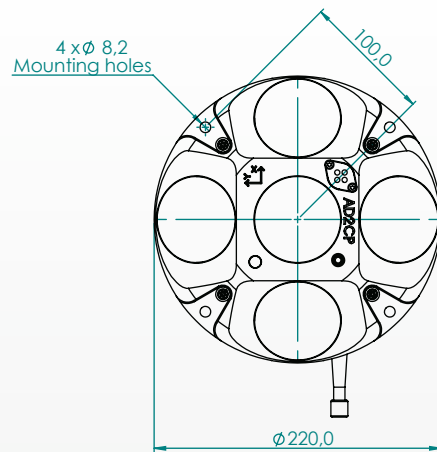
“蛟龙”系列非常灵活，能够测量不同的海洋运动特征。“蛟龙”系列产品能在非常低的输出功率模式下获得非常高的流速精度，从而有效的延长了电池寿命。这种技术还被应用在海洋滑翔器上，对于海洋滑翔器来说，电池是Glider-AD2CP布放时间的一个关键性因素。诺泰克的Glider-AD2CP最初是被开发应用在Sea Glider上的，现在也被用在Spray Gliders上。



Signature 1000



Signature 500



技术指标

水流测量

	Signature 1000	Signature 500
剖面范围*	30m	50m
层厚	0.2 - 2m	0.5 - 4m
最小盲区	0.1m	0.5m
最大层数	128(burst)/200(average)	128(burst)/200(average)
流速范围 (波束方向)	User Selectable 1.0, 1.25, 2.5, 3.75, 5.0 m/s	User Selectable 1.0, 1.25, 2.5, 3.75, 5.0 m/s
精度	1% of measured value +/- 0.5cm/s	1% of measured value +/- 0.5cm/s
流速分辨率	0.1 cm/s	0.1 cm/s
最大脉冲模式采样频率	16Hz	8Hz
5个波束最大脉冲模式采样频率	8Hz	4Hz

*最大剖面范围受功耗及声学介质影响

回声强度

采样	与流速相同
分辨率	0.5dB
动态范围	70dB
波束数量	5, 1个垂直波束, 4个25度倾角波束
波束宽度	2.9度

传感器

温度	热敏电阻, 换能器内置
范围	-4-40
精度/分辨率	0.1 /0.01
响应时间	2分钟
罗盘	固态磁罗经
精度/分辨率	2度/0.01度 (倾斜20度以内)
姿态传感器	固态加速度传感器
精度/分辨率	0.2度 (倾斜30度以内) /0.01度
最大倾角	全三维方向
上下方向	自动识别
压力传感器	压敏电阻
标准范围	0-100米 (用户可选)
	满量程的0.1% / 高于满量程的0.002%

数据通讯

I/O:	网络接口或RS232/RS422串口
串口通讯波特率:	300-115200波特
记录器下载波特率:	20Mb/s (网络接口) -1GB记录文件6分钟下载完成
控制器界面接口:	支持ASCII字符命令, Telnet遥报方式串口通讯。 完全网络FTP数据下载。遥报文件可选串口下载。 详细信息可查阅集成手册。

数据存储

容量 (标准):	16Gb/ 可选64GB
数据大小:	86字节+4*N声束*N层
模式:	记录器记满后仪器停止记录

实时时钟

精度:	± 1分钟/年
无外部电力供应时时钟单独运行时间:	1年

仪器接通电源时自动给备用电池充电

软件

操作系统:	windows 7等
功能:	投放设置, 启动指示, 数据下载, 将数据转换为ASCII或Matlab格式
在线数据:	实时采集和图形化显示

功耗

直流输入电压:	12-48VDC
最大平均功耗 (1Hz):	8W, 电压12V时峰值电流1.5A, 24V时峰值电流1A, 以太网模式增加0.75W
典型平均功耗:	参见布放软件

休眠功耗:	100 μA, 功耗基于电源电压
发射功率:	0.3-30W 可调节
ping相关:	平行

材料

接头	MCBH6F-G2-WB with water block MCBH2F-G2-WB with water block
----	--

标准版:	工程塑料, 钛合金螺丝。
------	--------------

环境

运行温度:	-4摄氏度到40摄氏度
存储温度:	-20摄氏度到60摄氏度
防震等级:	IEC 60068-1/IEC60068-2-64
水中承压:	300m

电池

内部	1MHz:100Wh, 500kHz:180Wh
外接	540Wh碱性电池, 1800Wh锂电池 单电池组或双电池组

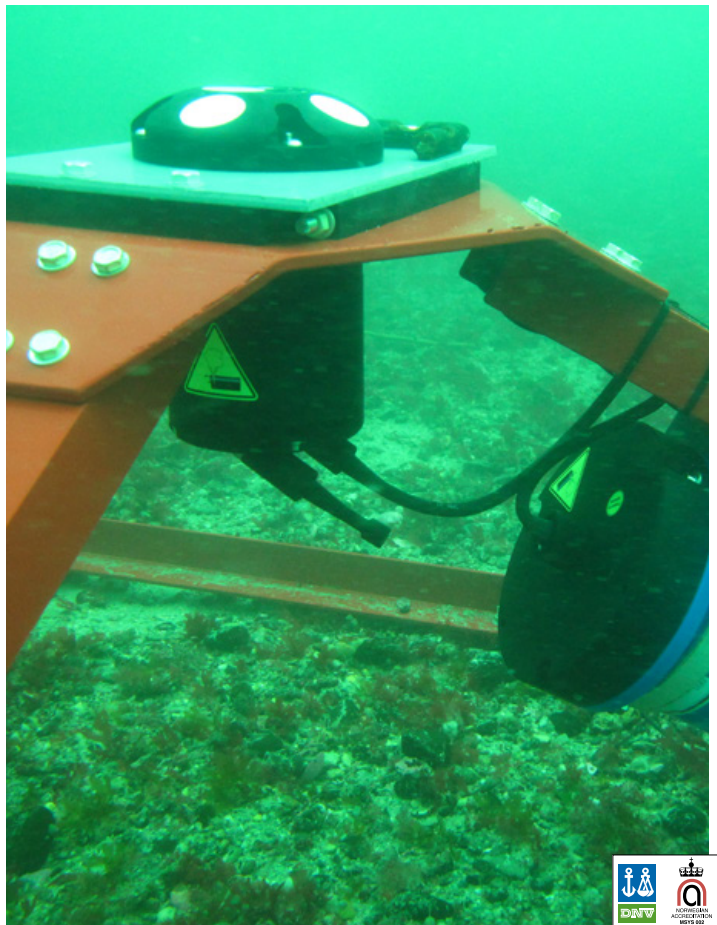
续航时间:	参见布放软件
外部电池耗电以及流速的不确定性, 对于布放设置来说比较复杂。请参照软件获取更多指导信息。	

高度计选项

最大高程:	1MHz: 30m; 500kHz: 100m
最小高程:	1MHz: 1m; 500kHz: 2m
精度:	2cm

规格尺寸

	Signature1000	Signature500
空气中重量	2.92Kg	8.20Kg
水中重量	0.62Kg	1.45Kg



TS-02-en-10-2014

twitter.com/norteknews

facebook.com/Norteknews

youtube.com/Nortekinfo



Nortek AS
Vangkroken 2
1351 Rud, Norway
Tel: +47 6717 4500
Fax: +47 6713 6770
inquiry@nortek.no

NortekMed S.A.S.
ZI Toulon Est
67, Avenue Frédéric Joliot-Curie
BP 520, 83078 Toulon Cedex 09
Tel: +33 (0) 4 94 31 70 30
Fax: +33 (0) 4 94 31 25 49
info@NortekMed.com

NortekUK
Tresanton House
Bramshott Court
Bramshott
Hants
GU30 7RG, UK
Tel: +44-1428 751 953
inquiry@nortekuk.co.uk

NortekUSA
27 Drydock Avenue,
Mailbox 32, Boston,
MA 02210-2377
Tel: 617-206-5750
Fax: 617-275-8955
inquiry@nortekusa.com

上海昌德环境科技有限公司
地址: 上海市徐汇区万达广场4
号楼1215/1219室
mobile: 18964348202
Tel: 021-57677188
Fax: 021-57677188
info@changmutek.com

Nortek B.V.
Schipholweg 333a
1171PL Badhoevedorp
Nederland
Tel: +31 20 6543600
Fax: +31 20 6599830
info@nortek-bv.nl