

# GaiaSorter -Dual “盖亚” 双相机全波段高光谱分选仪

GaiaSorter-Dual “盖亚”双相机全波段高光谱分选仪的核心部件包括：350nm-2500nm 全波段光谱范围的穹顶均匀光源、400~1000nm~2500nm 全波段光谱相机、大行程电控移动平台（或传送带）、标准线性透射光源、计算机及控制软件等部分。

## 系统优势

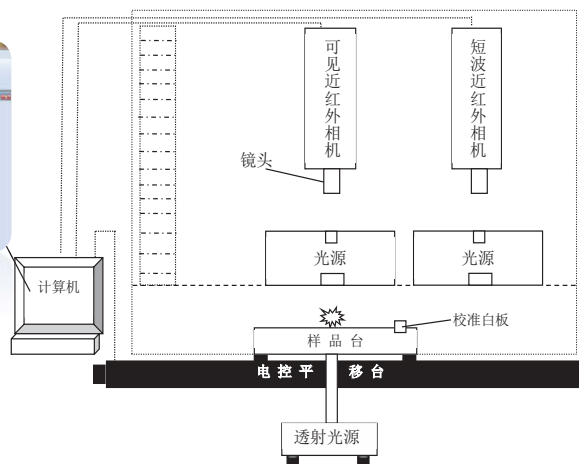
- 配备全波段光谱相机（400nm-1000nm、900~1700或1000-2500nm）
- 光谱相机类型、电控平移台扫描速度、文件保存路径等自动切换功能
- 数据采集时实现相机的自动切换
- 双相机数据文件的自动保存
- 近红外相机噪声坏点修复功能
- 自动光谱反射率校准



## 结构示意图如下：

GaiaSorter -Dual “盖亚” 双相机全波段高光谱分选仪的标准配置针对大小为 300mm (长)\*300 mm (宽)\*100 mm (高) 的物品的测量，光谱范围 350nm~2500nm 可同时搭载两套不同波段相机，采用上下分体设计，样品平移机构可更换为传送带装置，实现批量的连续量测。

GaiaSorter-Dual 可以搭载 Image-λ “G” 系列高光谱相机，也可搭载 Gaiafield 系列便携式高光谱相机，相机具体规格参见相关产品规格表。



## 主机基本规格：

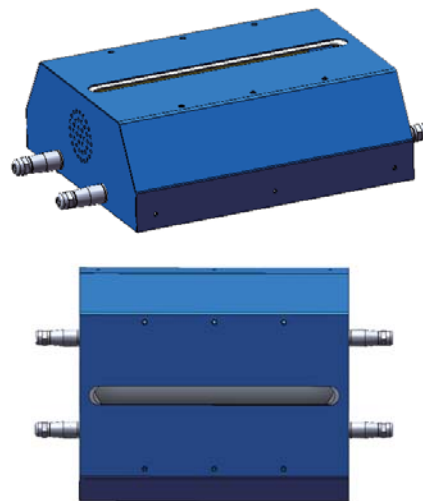
| GaiaSorter-Dual “盖亚” 双相机全波段高光谱分选仪主机            |                   |
|--|-------------------|
| 样品空间尺寸（长x宽x高，最大）                               | 300mm×300mm×100mm |
| 样品台配置  | 光学K9玻璃（透射测试）      |
| 标准校准白板   | 300mm×25mm×10mm   |
| 光照空间均匀性  | ≥95%              |
| 系统电源输入电压                                       | AC 220V ± 10%     |
| 均匀光源额定工作电压                                     | DC12V             |
| 光源额定总功率  | ~ 400W            |
| 系统总功率  | ~ 500W            |
| 工作距离可调整范围                                      | 100mm ~ 600mm     |
| 样品台扫描行程*                                       | 800mm             |
| 系统输出端口   | USB、网线、串口等        |
| 注*：工作距离调整范围为100mm~600mm，测试不同物体和使用不同款相机升降高度不一样； |                   |

## 穹顶光源附件-线型穹顶光源 (HSIA-DS)

有效消除镜面反射、光照不均匀性

### 技术参数:

| 光谱范围   | 350-2500nm |
|--|------------|
| 照射长度   | 300mm      |
| 灯泡寿命   | 平均2000H    |
| 溴钨灯电源额定输出功率  | 400W       |
| 输入电压   | DC12V      |
| 内部材料属性   | 聚四氟乙烯喷涂    |
| 上输出口尺寸   | 300mmx20mm |
| 下输出口尺寸   | 300mmx50mm |
| 应用模式   | 可单独使用      |
| 备注: 消除其他类型光源在照射样品时, 由于角度不同, 导致样品不同角度上的光照信息不一致, 同时也消除镜面反光效应, 适用于平面、球型、不规则物体的测试。 |            |



## 透射光源附件-线型白光光源 (HSIA-LS-TS-30)

### 技术参数:

| 透射光源   | HSIA-LS-TS-30                      |
|--|------------------------------------|
| 光源灯泡类型   | 卤素灯                                |
| 光谱范围   | 350-2500nm                         |
| 照射长度   | 30cm                               |
| 云光棒类型  | 石英玻璃                               |
| 透射玻璃   | 标准光学K9玻璃 (标配)<br>石英玻璃 (高配)         |
| 光学聚焦模式   | 使用匀光棒构造, 使输出的线光源能够汇聚成一条均匀的线, 高度可调节 |
| 灯泡寿命   | 平均2000H                            |
| 溴钨灯电源额定输出功率  | 150W                               |
| 输入电压   | 220V AC ± 10%                      |
| 使用范围: 测试样品尺寸范围: 250mmx250mmx2mm (长x宽x高) 用于较为平整、薄的样品测试 (纸张、货币、) |                                    |

