

MKFT 系列 | 用于温度快速变化并带有湿度控制和超低温

MKFT 系列 BINDER 环境模拟箱是用于 -70 °C 到 180 ° 之间动态气候变换的专业设备。大功率储备和快速冷却使其成为应对符合标准的复杂气候测试的高端产品。



型号 MKFT 240

重要特性

- 温度范围: -70 °C 至 180 °C
- 湿度范围: 10 % 相对湿度至 98 % 相对湿度
- 集成式储水箱 20 L
- 可通过 MCS 控制器激活的 4 个零电压开关触点
- APT.line™ 预热腔技术
- 对样品的可编程冷凝保护
- 带 LED 内部照明的可加热式观察窗
- 利用电容式湿度传感器和蒸汽加湿进行湿度调节
- BINDER 通讯软件 APT-COM™ 3 Basic (基础) 版本
- 采用光学和声音报警的故障诊断系统

可用尺寸

模型	内部容积 [L]	在线数据页
MKFT 115	115	> go2binder.com/cn-MKFT115
MKFT 240	228	> go2binder.com/cn-MKFT240
MKFT 720	734	> go2binder.com/cn-MKFT720

i 要诀和技巧

敬请阅读我们的技术文章, 获益于我们多年的丰富经验:

要诀和技巧: > go2binder.com/cn-要诀和技巧

案例研究: > go2binder.com/cn-案例研究

技术数据

描述	MKFT 115	MKFT 240	MKFT 720
不包括加装件和连接件的外壳尺寸			
宽度 净重 [mm]	980	1115	1580
高度 净重 [mm]	1725	1940	2005
深度 净重 [mm]	865	925	1140
内部尺寸			
宽度 [mm]	600	735	1200
高度 [mm]	480	700	1020
深度 [mm]	400	443	600
测量			
内部容积 [L]	115	228	734
设备净重 (空载) [kg]	330	415	635
最大总负载 [kg]	60	70	160
每个隔板的最大负载 [kg]	30	30	40
温度性能数据			
温度范围 [°C]	-70...180	-70...180	-70...180
温度偏差 取决于设定值 [± K]	0,1...1,3	0,2...1,8	0,3...2
温度波动度 取决于设定值 [± K]	0,1...0,5	0,1...0,5	0,1...0,5
平均加热速度 依据 IEC 60068-3-5 [K/min]	5,5	5	4,8
平均冷却速度 依据 IEC 60068-3-5 [K/min]	4,2	4,2	4
气候性能数据			
温度范围 [°C]	10...95	10...95	10...95
温度波动度 取决于设定值 [± K]	0,1...1	0,1...1,5	0,1...1
湿度范围 [% 相对湿度]	10...98	10...98	10...98
湿度波动度 取决于设定值 [± 相对湿度]	≤2,5	≤2,5	≤2,5
电气数据			
额定功率 (版本 400 V) [kW]	5,5	6,5	13
固件			
隔板数量 (小时/最大)	1/4	1/6	1/11

订购信息[物品编号]

其他细节: 登录 www.binder-world.com > 搜索 > 输入物品编号。

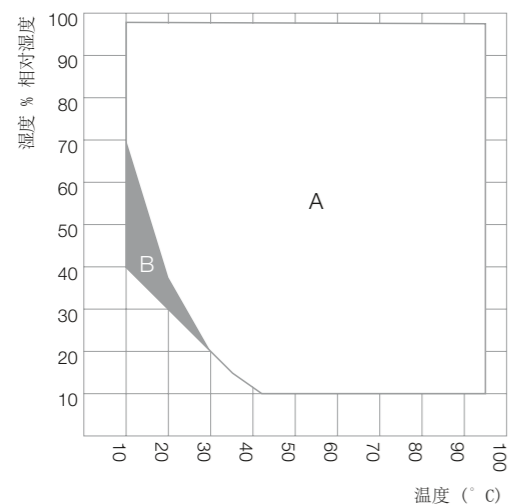
额定电压	选购型号	MKFT 115	MKFT 240	MKFT 720
480 V 3~ 60 Hz	带变压器和变频器	9020-0293	9020-0297	9020-0301
400 V 3~ 50 Hz	标准	9020-0284	9020-0286	9020-0288

► 相应设备可选的选购件、配件和服务请参见页面 19

所达标准摘要

- DIN IEC 60068-2-30:2005
- DIN IEC 60068-2-38:2009
- DIN IEC 60068-2-38:2009
- DIN IEC 60068-2-38:2009
- MIL STD 331:2005-01
- MIL STD 810:2000-01

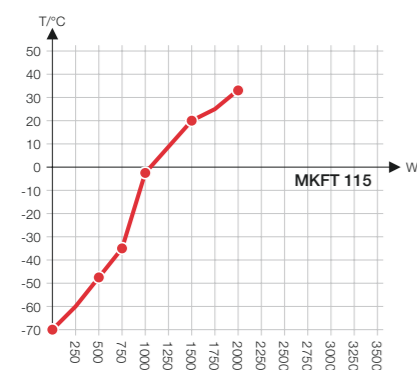
温湿度图表



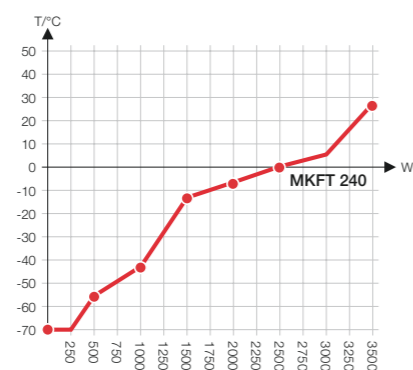
A: 标准气候区域
B: 受到时间限制的运行 (最长 24 小时)

热补偿

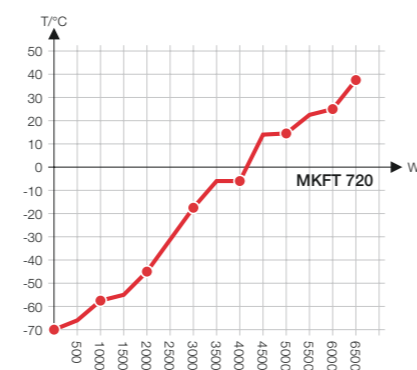
MKFT 115



MKFT 240

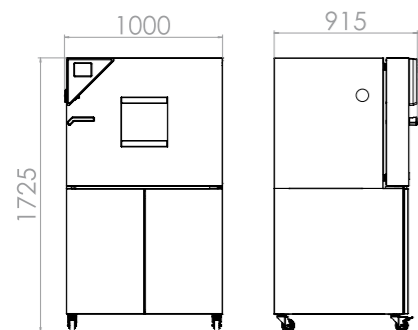


MKFT 720

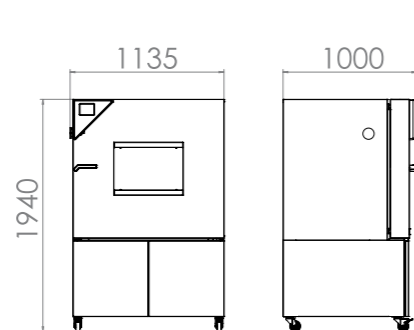


包括加装件和连接件的尺寸 [MM]

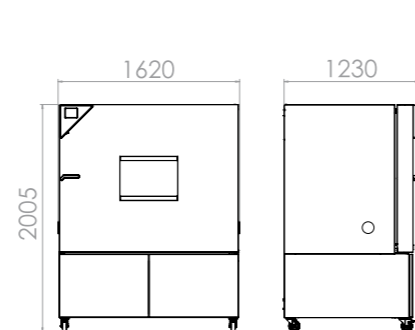
MKFT 115



MKFT 240



MKFT 720



选购件和配件摘录

带硅胶塞的接入孔

用于放入外部测量装置。选择多样, 可选择不同的直径和位置 (左侧、右侧或上部)

系列 MK, MKF, MKT, MKFT

BINDER PURE AQUA 服务

用于制备自来水或进行全脱盐处理的系统, 由一次性盒、软管组件和测量仪组成。

系列 MK, MKF, MKT, MKFT

Dry-air purge

适用于模拟干燥的低温气候。对于湿度可调的 MKF 和 MKFT 系列, 扩展了温湿度图表, 并可模拟通用汽车标准, 例如 PV 2005; PV 1200; PR 308.2。

系列 MK, MKF, MKT, MKFT

服务

在保养服务协议范畴内, 可以享受安装、维护、校准、验证或质保服务, 或者可以针对各个单项享受相应服务。更多信息请查看配件和服务章节。

系列 MK, MKF, MKT, MKFT

BINDER INDIVIDUAL

基于 BINDER 系列产品, 我们可研发和实现个性化解决方案, 作为单独设备生产或进行小批量供货。所有产品均经过检测和认证, 供货时可保证完整的功能和质保。更多信息请查看配件和服务章节。

系列 MK, MKF, MKT, MKFT

► 所有附加项在线 go2binder.com/cn-选购件与配件



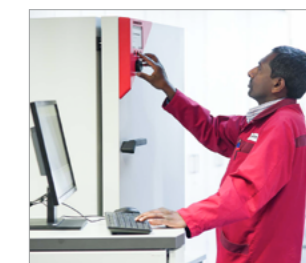
带硅胶塞的接入孔



BINDER PURE AQUA 服务



Dry-air purge



服务