

## SADP型 便携式露点仪

Shaw Moisture Meters公司生产享誉全球的便携式露点仪SADP其湿度计操作简单，可快速准确测量水分。其湿度计操作简单，可快速准确测量水分。

可在正常大气压下操作，SADP露点仪显示清楚可方便读出模拟指示器上的读数，露点单位为 °C和 °F，范围是ppm(v)。Shaw SADP的TR型提供扩大范围为0-10 ppm(v)，可通过前面板的旋转开关准确选择范围，提供了低于10 ppm(v)的准确测量情况


Shaw自动露点仪的关键是除湿头和传感器，可在两次测试期间保持干燥。确保设备可快速检查气体和压缩空气中的水分。

危险环境下的安全ATEX保证：本质安全符合II I G Ex ia IIC T6 Ga, FM:本质安全Class 1, Division 1, Groups A&B, C, D, T6.

SADP型为一套完整设备，配有可安装的安装电池，国内外湿度标准校准证书，2米PTFE采样管，说明书，专用重型皮带。

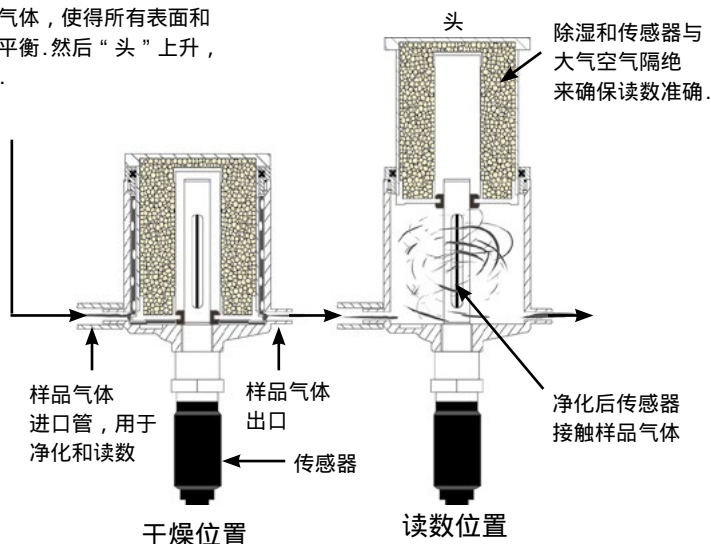


### 特点

- 准确度：露点  $\pm 3$  °C -  $\pm 4$  °C
-  符合危险环境下安全使用ATEX保证：本质安全符合 II I G Ex ia IIC T6 Ga, FM: 本质安全Class 1, Division 1, Groups A&B, C, D, T6.
- 不同范围：总体范围：露点-100 °C - +20 °C
- 扩大范围：0 - 10 ppm (只有TR型)
- 模拟显示，°C，°F和ppm(v)
- 校准：“AutoCal”
- 除湿干燥室的瞬时读数
- 标准“C”型电池
- 整套整备，坚固，可靠
- 便携
- 操作简单
- >150h连续操作
- 国内外湿度标准校准证书

## 除湿干燥技术

该设计可以在“干燥环境下”净化气体，使得所有表面和空隙平衡。然后“头”上升，读数。



### 除湿头

保持测试期间传感器干燥，从而确保SADP随时开始快速检查。独特的除湿头设计可以在装满样品的头上上升前对传感器周围除湿。

任何时候传感器都可以接触环境空气。舱室的设计使得样品气体充分接触传感器前，空隙和舱室壁表面接触净化的样品气体，这样可更快速得到更准确更可靠的结果。

## 自动校准

Shaw系统最重要最独特的特点是自动校准设备，每个Shaw传感器设计精确，得到最大饱和水蒸气，所以当传感器内的蒸汽为最大操作范围时，可快速平衡且停止对蒸汽产生进一步反应。这就成了其基本的自动校准。

Shaw传感器通过简单的暴露在任何大气下来进行检查，比传感器操作范围（通常为室内空气）更潮湿，在设备正面板上调整校准控制。现在在设备上设置传感器，准备使用。

在现场进行自动校准，无需任何特殊设备或技术人员。净结果减少故障时间，最小校准费用且系统即可验证



SADP配有2mPTFE采样管，压力计算器，说明书和专用重型皮带

## 规格

### 露点传感器

- 传感元件  
Shaw超高电容-氧化铝传感器
- 范围  
紫 (P) : -100 - 0 °C 露点, 0 - 6000 ppm(v)  
银 (S) : -100 - -20 °C 露点, 0 - 1000 ppm(v)  
灰 (G) : -80 - 0 °C 露点, 0 - 6000 ppm(v)  
红 (R) : -80 - -20 °C 露点, 0 - 1000 ppm(v)  
蓝 (B) : -80 - +20 °C 露点, 0 - 23,000 ppm(v)
- 自动校准  
校准/范围检查设备.通过设备正面的电位器激活与操作
- 校准系数  
提供校准证书, 国家物理实验室 (NPL)
- 准确度  
 $\pm 3$  °C/  $\pm 4$  °C 露点  
NPL : -90 °C - +20 °C
- 反应时间  
潮湿-干燥 : -20 °C - -60 °C < 120s  
干燥-潮湿 : -100 °C - -20 °C < 20s
- 样品流速  
与流量无关, 但理想为2 - 5 L/min  
最大 : 25 litres/min
- 校准保修  
发货日起12个月

### 电气

- 电磁兼容 (EMC)  
抗扰 : 符合EN 61000-6-1:2001  
排放 : 符合EN 61000-6-3:2000
- 显示 :  
模拟 : 120mmTaut Band显示米数, 显示露点和ppm, 在TR型上显示放大范围0 - 10 ppm
- 预热时间  
5s
- 功率  
9 V DC - six "C" 型电池 (包含)
- 电池寿命  
>150h连续操作
- 分辨率  
0.1 °C, 0.2 °F 露点或0.1 ppm(v)
- 重复性  
优于 $\pm 0.5$  °C露点

### 机械

- 尺寸  
整个尺寸 : 200 mm x 225 mm x 278 mm  
高(328 mm 头出去的高度)
- 重量  
4.5kg
- 操作压力  
大气压 - 0.5barg
- 操作湿度 (外部)  
最大- 95% RH无凝结
- 操作温度  
-20 °C - +60 °C
- 存储温度  
-20 °C - +70 °C
- 传感器保护  
316烧结不锈钢过滤器-50 micron
- 防风雨分类  
IP66/NEMA 4X
- 机械保修  
对工艺缺陷和问题零件有24个月的保修期

## 订货信息

SADP型 SADP - (R)



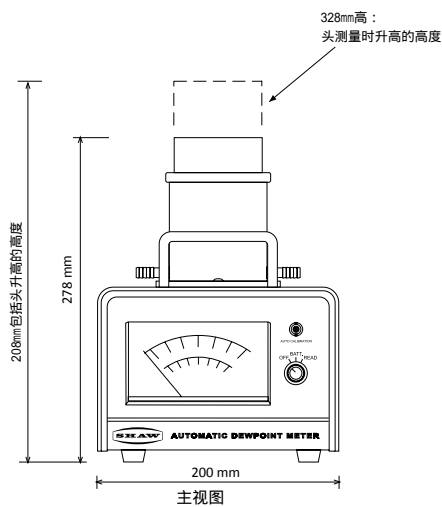
(R) -选择范围：

- 紫 (P) : -100 - 0 °C 露点 0 - 6000 ppm(v)
- 银 (S) : -100 - -20 °C 露点 0 - 1000 ppm(v)
- 灰 (G) : -80 - 0 °C 露点 0 - 6000 ppm(v)
- 红 (R) : -80 - -20 °C 露点 0 - 1000 ppm(v)
- 蓝 (BI) : -80 - +20 °C 露点 0 - 23,000 ppm(v)
- TR -灰(TR-G) : -80 - +20 °C 露点 0 - 10 ppm(v)
- TR -红(TR-R) : -80 - -20 °C 露点 0 - 10 ppm(v)

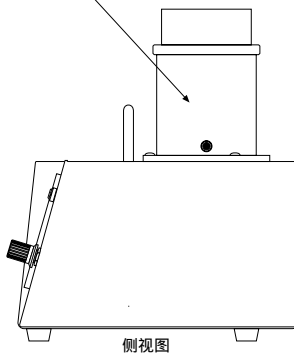
例如：

如果想订购SADP型用于测试范围为  
-100 - 0 °C 露点 (紫传感器)，  
请选择SADP-P

## SADP常规装置图



露点仪  
除湿舱室



## 相关产品

SU3样品板

用于固定在SADP侧面，  
包括流量计、压力计、  
过滤设备和压力调节器  
(210bar)



SU2样品板

用于固定在SADP顶部，  
包括流量计、压力计、  
压力调节器 (210bar)



压力调节器

压力调节器 (PRV型)  
用于准确控制样品系统  
内所有重要点的压力



流量指示计

该紧凑型流量计  
(FLMET型) 用于  
提供可视性指示  
且能够很好地控制  
样品流量。



配件

包括干燥剂，头密封盒，密封圈，硅胶润滑脂  
和电池

标配包括：

传感器，安装电池，校准证书，2mPTFE采样管，  
说明书，皮箱/编制箱，压力计算器，螺丝刀，