

FDO-99 系列荧光法溶解氧分析仪

□产品描述

FDO-99 系列荧光法溶解氧分析仪，是专为水环境监测和污水处理而设计的产品。采用先进的荧光猝熄原理和精确的相位检测技术以及创新的封装工艺，使产品的可靠性及使用寿命大大提高，其独特的长期低漂移和免维护特性，使该产品可以完全替代并优于传统的膜式电极产品。

□产品特点

- 无须更换固态电极或膜 / 电解液；
- 没有流速 / 搅动要求；
- 更高的分辨率和测量精度；
- 测量稳定，无漂移；
- 不会因硫化物而“中毒”；
- 传感器使用寿命可达 2 年以上；
- 不受“热扰动”影响；
- 不受下列物质的干扰： H_2S ， CO_2 ， NH_3 ， SO_4^{2-} ， Cl^- ， Cl_2 等；
- 即装即用，无须标定；
- 基本免维护；
- 中文菜单和简便的按键操作；
- 4~20mA 隔离电流输出，可选现场总线接口；
- 可选四个报警，一个清洗继电器输出；
- 带数据记录功能。



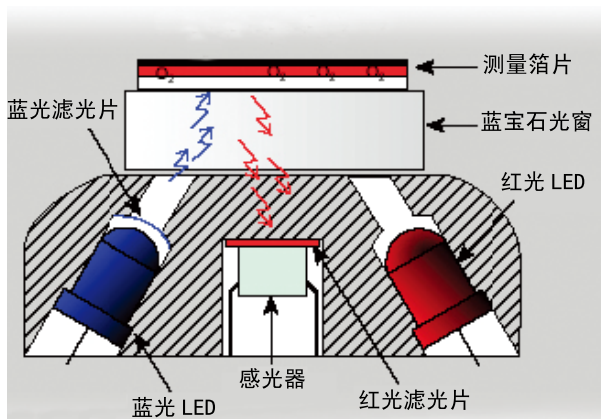
□典型应用

- 工业和市政污水处理厂：调节池、曝气池、好氧 / 厌氧消解池和出水监测等；
- 水环境监测：河流、湖泊、海水、渔场等。

□原理简介

荧光法溶氧仪是基于物理学中特定物质对活性荧光猝熄原理研制，左图是传感器工作示意图，传感器前端的荧光物质是一种特殊的钌金属化合物，荧光物质涂覆在允许气体分子通过的聚酯箔片下方，聚酯箔片上表面涂了一层黑色的隔光材料，以避免日光和水中其它荧光物质的干扰。通过蓝宝石光窗使荧光物质与 316L 不锈钢外壳内红蓝光源以及感光元件隔离。

调制的蓝光照到荧光物质上使其激发，并发出红光，由于氧分子可以带走能量（猝熄效应），所以激发红光的时间和强度与氧分子的浓度成反比。我们采用了与蓝光同步的红光光源作为参比，测量激发红光与参比光之间的相位差，并与内部标定值比对，从而计算出氧分子的浓度，经过线性化和温度补偿，输出最终氧浓度值。



□性能指标

传感器性能

测量范围：溶解氧 0 – 20mg/l 或 0 – 20ppm，
 空气饱和度 0 – 120%

分辨率：0.01mg/l

测量精度：±0.2mg/l 或 ±1% F.S

响应时间：小于 60 秒 (T90)

温度传感器：检测范围 0 – 50℃

分辨率 ±0.1℃

测温精度 ±0.5℃；

操作温度：0 – 50℃

环境温度：-10 – 55℃

耐压等级：0.5MPa

盐度范围：最高 40ppt

化学适应性：甲醇和乙醇安全，避免其它有机溶剂

标定：单点或两点，采用无氧水和空气分别进行标定。
 出厂时已经标定，一般无需标定。

抗干扰：不受下列物质的干扰：H₂S，CO₂，NH₃，
 SO₄²⁻，Cl⁻，ClO₂，MeOH，EtOH，以及
 其它各种离子等

测量箔片：聚酯嵌入钉金属荧光粉

隔光涂层：特氟龙

箔片寿命：3 年（10 秒测量间隔）避免阳光直射

传感器外壳：316L

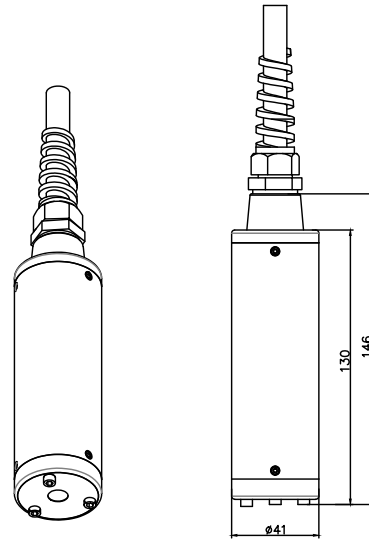
连接方式：3/4 " NPT

尺寸：Φ41 × 140mm

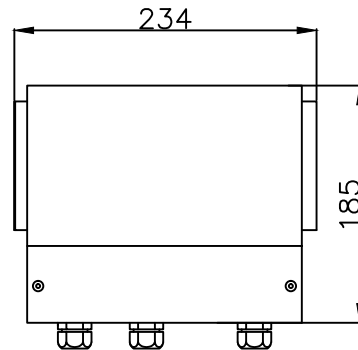
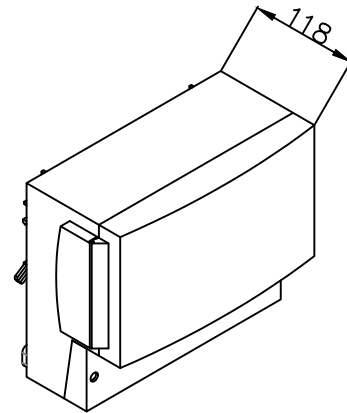
重量：1300g(10 米电缆)

供电：5VDC，由变送器提供

传感器电缆：标配 10 米（加长电缆需适当提高供电电压）



传感器外形尺寸



变送器外形尺寸

变送器性能

外形尺寸：234/185/118mm，L/W/H

重量：1.5 公斤（标准）

操作温度：0 – 50℃ 避免阳光直射

相对湿度：5% – 90%（无冷凝）

防护等级：聚碳酸酯外壳，IP65

供电：24VDC 或 220VAC，10W

模拟输出：4 – 20mA 输出（溶氧值或饱和度）

回路负载 500 欧姆；可选温度 4 – 20mA 输出

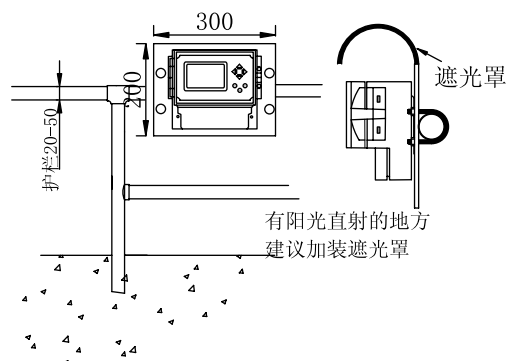
继电器输出：标准配置 2 路报警继电器和 1 路清洗继电器输出，触点容量 250VDC，3A(4 路报警继电器可选)

现场显示：240*160 背光液晶显示

数字接口：RS485 接口标配，RS232 可选

□ 仪表安装

变送器建议安装方式

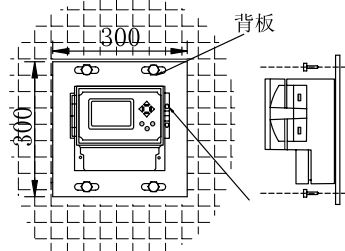


护栏安装

仪表推荐使用立柱加保护箱安装，也可选择壁挂式或护栏安装方式安装。

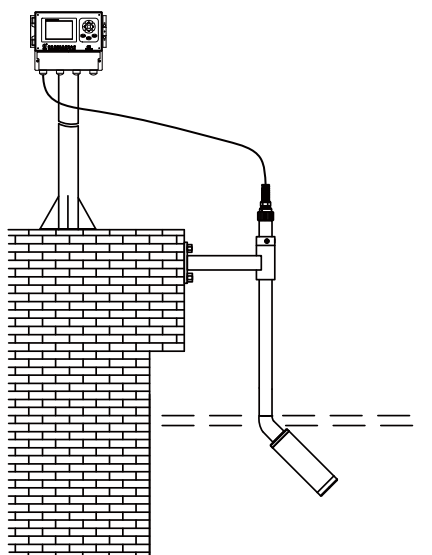
订货时根据安装方式的选择确定并说明是否需配备保护箱、立柱、安装板、遮光罩等附件。

仪表可通过 35mm 标准导轨安装；背部挂孔固定；也可利用接线盒内 2 个穿过孔，使用螺钉固定。

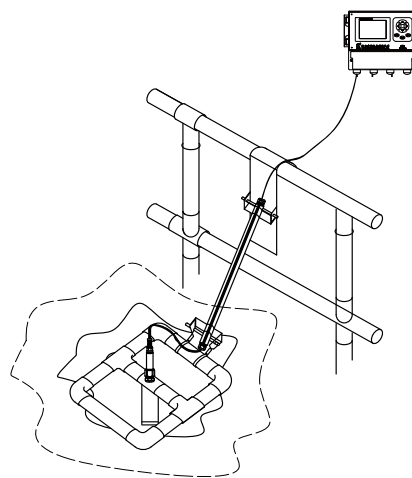


壁挂安装

传感器建议安装方式



污水处理支架安装图



浮盘式安装

□选型表

变送器

FDO-99 荧光法溶解氧变送器						
	T1	单通道变送器				测量通道
	T2	双通道变送器				
		0	无			数字通讯
		2	RS485			
			AC	220VAC		供电
			DC	24VDC		
			OO	无模拟输出		模拟输出
			PO	DO 对应一路 4 ~ 20mA 电流输出		
			PT	DO 与温度各对应一路 4 ~ 20mA 电流输出		
			AX	0 ~ 4 路报警继电器可选		继电器输出
FDO-99	T1	2	AC	PO	A2	选型举例

传感器

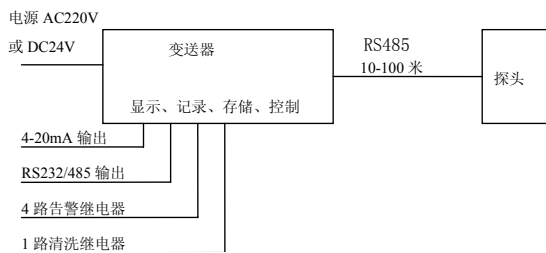
FDO-99SH 荧光法溶解氧传感器					
		R4	RS485 (标准型)		接口方式
		IO	4-20mA		
		C**	10 = 10 米电缆		电缆长度
			XX = XX 米电缆		
FDO-99SH	-	R4	C10		选型举例

护套及配件

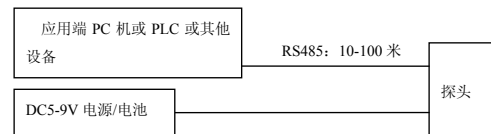
DR-J	浸没式 (支架) 安装
DR-C	插入式 (管道) 安装
DR-F	浮盘安装
DR-QX02	自清洗套件
DR-LZ12	安装立柱 (1.2m高)
DR-BH01	不锈钢保护箱
DR-BW01	仪表保温箱

□应用方案

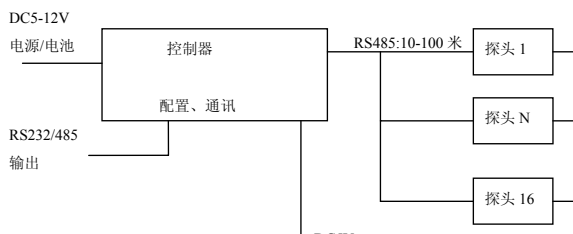
1、单探头 + 变送器



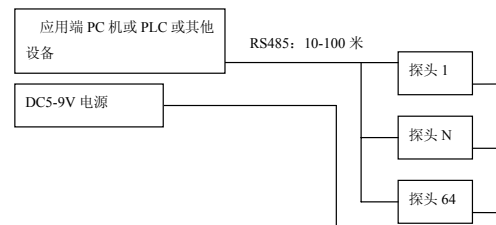
2、单探头



3、多探头 + 控制器



4、多探头



FDO-99C 经济型荧光法溶解氧分析仪

□产品概述

FDO-99C 系列荧光法溶解氧分析仪，是专为水环境监测、水产养殖等场合设计的产品。基于荧光猝熄原理，集成了自动温度补偿、自动气压补偿功能，测量结果更准确、实时性更好。尤其适用于海水监测、水产养殖等对气压敏感且气压变化较大的场合。

□仪表特点

- 高性能配置：数字式传感器，智能化显示、操作界面，内置 RTC 时钟；
- 多参数测量：同时检测溶解氧、水温、环境温度、大气压；
- 测量更准确：出厂前经三维标定，使用时自动压力、温度补偿；
- 维护更方便：无需更换电解液，无易损器件，仅需定期清洗探头；
- 满足多种应用需求：可选多种信号输出模式。

□技术参数

1、测量参数：

溶解氧、水体温度、环境温度、大气压力

2、测量范围：

溶解氧 0-20mg/L

水体温度 0-50℃

环境温度 0-55℃

大气压力 30-110kpa

3、测量精度：

溶解氧：±0.3mg/L

水温：±0.5℃

大气压：±0.1kPa

气温：±1℃

4、供电电压：

AC220v ± 20V，频率 50Hz

5、输出信号（可选配）：

报警开关量输出（开关节点可带 220VAC）

4-20mA 模拟信号输出（与开关量二选一）

MODBUS 数字信号输出

6、显示型式：

128*64 点阵液晶显示

7、操作形式：4 个轻触按键



8、仪表尺寸：

显示表：150（高）×120（宽）×40（厚）mm

传感器：φ41×140 mm

9、安装方式：

投入式传感器，壁挂式显示表

10、传感器固定螺纹：3/4NPT

11、传感器电缆长度：

标配 10 米（最长可 100 米，订货时注明）



液晶显示及按键面板

□ 仪表接线

1、FDO-99CC 带 220V 有源输出插座



2、FDO-99CT 带 RS485 和 4-20mA 电流输出二次表接口



节点	定义
1	4 ~ 20mA 输出 +
2 ~ 4	空点
5	4 ~ 20mA 输出 -
6	485 接点 A
7	485 接点 B
8,9	空点

□ 典型应用

