

**北京美嘉图科技有限公司**

BEIJING MEGATOO SCIENCE & TECHNOLOGY CO.,LTD

## 北京美嘉圖科技有限公司

Beijing MEGATOO Science & Technology Co., Ltd.

北京美嘉图科技有限公司是一家以科技创新为主，具有高新技术根基的专业公司，是欧洲、美国、日本等多家厂商的仪器、仪表生产商在中国大陆地区的代理。主要从事地质、石油、化工、生物等行业区域内的专业分析仪器、光学仪器仪表的进出口贸易以及销售及安装调试及售后技术服务；同时，还是一家为石油石化企业供应石油设备，石油生产物资的诚信供应商，本公司在石油工程技术服务领域也有着成熟的技术和优秀的管理及销售技术支持团队。

公司所代理的产品均具有世界先进水平，大部分为世界顶级品牌。所代理的产品、设备已广泛应用于各著名大学、研究单位、石油化工生产及检验领域、检疫、商检和政府机构等，客户网络包括许多国内外知名企业及



跨国大公司。公司提供的地质石油研究方向的仪器产品，在石油工程技术服务方面，本着科技领先的理念，不断探索与创新，打造了一支高素质的技术服务团队。

北京美嘉图科技有限公司是专注于在地质、石油、化工、生物等领域从事仪器代理销售及进出口贸易的企业。公司成立于2007年3月20日，经营场所位于北京市海淀区中关村南大街12号综合科技楼202室。现主要销售产品包含生物及工业显微镜和数码成像系统、激光共聚焦显微镜、扫描电子显微镜、显微操作仪、阴极发光仪、微区取样仪、冷热台、电动平台等产品。



根据业务发展需要，公司在香港注册了美嘉图（香港）国际贸易有限公司，负责部

分业务的进出口销售。该公司可使用多种类型的币种，方便不同区域进出口的货物的支付与收款。同时方便储存外贸货币，加速了公司外贸业务的发展。

公司坚持“诚信仁义、以人为本”的企业文化，在强调员工业务素质同时，坚持对其人格品行的塑造和培养，针对员工的不同个性特征设立单独的培养计划，从而全面提升公司整体的素质水平，确保了公司各项业务的顺利健康发展。

公司拥有一支充满活力的高素质销售团队，拥有一支技术全面、经验丰富的售后队伍和一支具有丰富技术知识和应用经验的高级技术人员，拥有一支有责任心的高技术的石油工程服务团队，这是北京美嘉图科技有限公司成功和发展的基本保障，公司的信心所在，也是客户寄以信赖的基础。我们衷心感谢各位客户长期以来对北京美嘉图科技有限公司的充分信赖和鼎力支持。





# HOT AND COLD STAGE

## 冷热台

高分子、液晶、材料、医药、生物、食品科学、地质、半导体、光谱学、X光、纳米光学、冷冻干燥、电测试等领域。

### 应用领域

Instec 冷热台适用于：

高分子、液晶、材料、医药、生物、食品科学、地质、半导体、光谱学、X光、纳米光学、冷冻干燥、电测试等领域。同时可搭配显微镜、FTIR、X-Ray、Raman、光谱仪、光学平台等设备使用。Instec 冷热台客户多为这些领域的高校、研究所、各类企事业单位。

### 工作原理

冷热台腔内的热台主体有炉膛、热电偶和样品室组成。加热体的下方带有热电偶、温度计及加热丝，构成平台的温度测量系统。

主温度控制器可以控制加热丝加热，样品台的温度实时传给主温度控制器，在主控制器中输入目标温度，温度控制器根据目标温度加热，当前样品台温度，也可设定加热速率和温度保持时间等。



本仪器采用 PID 算法控制加热或是冷却，对于低于负 30 摄氏度的低温，需要使用液氮进行降温，通过软管将液氮桶与冷热台上的管子连接，此光管通过样品台，管的另一端接液氮泵，液氮泵吸气，产生负压，液氮被吸入样品台，之后气化降温。液氮泵通过数据线与主温控器相连，主温控器可以控制液氮泵的功率。主温度控制器会根据使用者的设定温度和降温或升温速率调节液氮泵功率，与加热情况相同。冷热台外框台体通有水循环，利用潜水泵使水流过在外框中的水通道。这样样品台加热到较高的温度时，台体温度不会过高，样品区冷却到非常低的温度时，外围台体也基本上是环境的温度，这样操作过程中不会对使用者造成伤害。液态的液氮通过流过样品台时基本上变成气体形态，通过液氮泵吸气再注入到冷热台得腔体内，这样可以形成干燥的氮气保护环境，较低温度时不会或较少有水汽凝结。如果在样品台表面有霜现象，台体上有气体流动的进出口，这可以通入氮气，减少样品台水汽凝结。如果有材料实验的需要，又可以通入二氧化碳等气体，防止氧化，或是者通入一定湿度气体，保护样品。主温度控制器可以自主方便的进行温度控制，编辑控制程序。主控制器上有 USB 接口，能与计算机相连，由计算机控制，控制软件的操作更加的直观。

### 组成部分

1、冷热台主体；2、主温度控制器；3、循环水泵；4、PC 机；5、2L 液氮冷却系统。

### 主要功能

冷热台主要功能是测试样品不同的温度范围，获得所需的温度数值。根据使用者的要求观察温度变化下样品的物理或化学特征的改变可设置加热降温速率。该仪器也可保存先前所设定的温度程序，测试同类样品。它的温度的波动较小，对于 mk1000 温度控制主机温度的稳定性能到 0.1 度每小时。冷热平台广泛的应用于液态晶体、材料、聚合物、高分子及纳米

地址：北京市海淀区中关村南大街 12 号科技综合楼 202 室 网址：[www.megatoo.com](http://www.megatoo.com)

电话：010-62169916 /56/76/72 400-706-818

# 北京美嘉圖科技有限公司

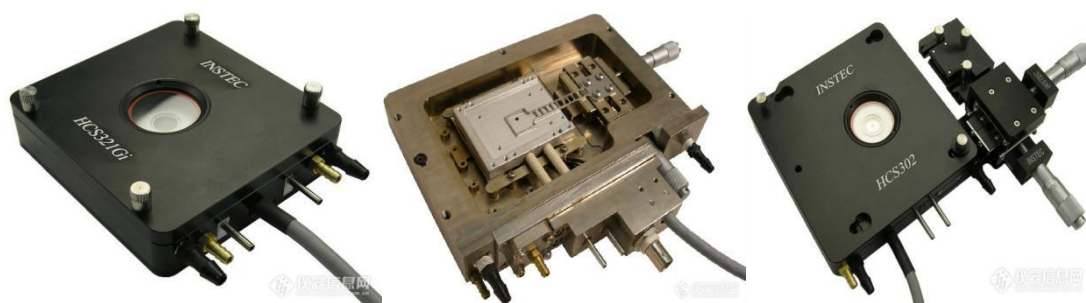
Beijing MEGATOO Science & Technology Co., Ltd.

材料学、纤维、地质、半导体、微机电系统、X-射线、流变、冷冻干燥、细胞生物学、物理学、化学、冶金学、牙科、法医、食品科学、制剂等各种研究领域。可以观察各种样品熔点、相变、形态、溶化、升华、结晶过程中的状态等方面；

## 冷热台常规型号一览

型号	温度范围	样品区	型号描述
<u>HCS302</u>	-190~400℃	38 x 50 mm	标准冷热台
<u>HCS302G</u>	-190~400℃	38 x 50 mm	气密冷热台
<u>HCS402</u>	-190~400℃	38 x 50 mm	双面加热，更高的温度垂直均匀度
<u>HCS621G/V</u>	-190~600℃	22 x 22 mm	600℃高温，气密/真空腔室，可对样品加电
<u>HCS622G/V</u>	-190~600℃	38 x 38 mm	600℃高温，气密/真空腔室，可对样品加电
<u>TS102</u>	-30~90℃	38 x 50 mm	半导体冷热台
<u>TS102W</u>	-30~90℃	38 x 50 mm	半导体冷热台，增宽视窗和孔径，支持大角度入射
<u>TS102G/V</u>	-40~120℃	25 x 75 mm	半导体冷热台，气密/真空腔室，可对样品加电
<u>TS104G</u>	-30~90℃	97 x 97 mm	半导体冷热台，4英寸大样品区，气密腔室
<u>HCS321Gi</u>	-80~250℃	27 x 22 mm	用于倒置显微镜，
<u>HS1300G</u> <u>HS1400G</u> <u>HS1500G</u>	室温 ~ 1300℃ 室温 ~ 1400℃ 室温 ~ 1500℃	16 mm x 16 mm 或 16mmx26mm	超高温热台，气密腔室，可对样品加电
<u>CLM77K</u> <u>CLM77Ki</u>	-190~120℃	9个样品栅格	低温生物冷热台，用于正置/倒置显微镜，
<u>FS1</u>	-60~200℃	38 x 58 mm	用于观察薄膜生长

INTEC HCS 系列冷热台是应用于高分子、液晶、聚合物、纤维、半导体、流变等方面的观察样品，以及观察各种样品熔点、相变、形态等方面的冷热台；同时也可做于施加电场条件下液晶的变化，液晶增长速度等等实验观察；温度范围在-190℃至 400℃，全程最小温度精度可以达到 0.1℃/0.01℃；可对样品室进行双层加热（HCS402）有更好的温度均匀性及精确度。



INTEC HS 系列热台，HS1400 是专业应用在地质方面熔融包裹体、金属、冶金、制陶、高温聚合物、高温导体、拉曼散射等研究，可编程温度控制，温度范围在室温℃至 1400℃，最小温度精度可以达到 0.1℃，是指全程温度室温至 1400 度；样品室空间有标准视域（5mm X 5mm）观察窗用于各种样品的观察。也可参考选择 1200℃、1500℃高温热台 HS1200、HS1500 不同型号。

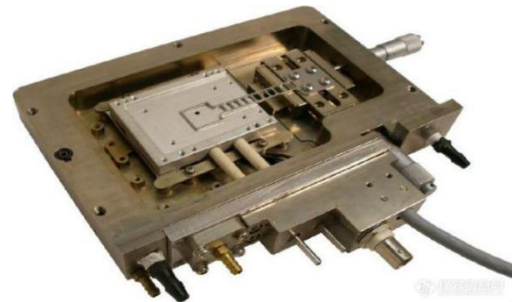
地址：北京市海淀区中关村南大街 12 号科技综合楼 202 室 网址：[www.megatoo.com](http://www.megatoo.com)  
电话：010-62169916 /56/76/72 400-706-818



## HCS302G 气密冷热台

### 功能特点

- 1、可编程精密控温；
- 2、气密腔室；
- 3、视窗可拆卸，并且有吹干燥空气的视窗除霜设计；
- 4、内盖，提升样品温度均匀度；
- 5、支持垂直和水平姿态的固定安装；
- 6、内壳（可选），进一步提升温度均匀度；



### 技术参数

温控性能	温度范围	-190℃ ~ 400℃ 低温需用液氮
	温度分辨率	0.01℃
	温度稳定性	±0.05℃(at 100℃) 稳定性可升级
	最大控温速度	+100,-60℃/分钟(at 100℃)
	最小控温速度	±0.1℃/小时
	传感器/控制算法	100Ω 铂质 RTD/ PID 控制
结构尺寸	物镜工作距离	6.2 mm
	聚光镜工作距离	13 mm
	样品腔面积	38 mm x 50 mm
	样品腔高度	4.5 mm
	样品观察范围	2 mm 透光孔径 可选 5,8,10 mm 26.5 mm 反光孔径
	X-Y 移动尺(可选)	10 μm 分辨率

\*注：1、液氮泵型号不同，制冷表现也会有差异，请悉知。

### 配件配置

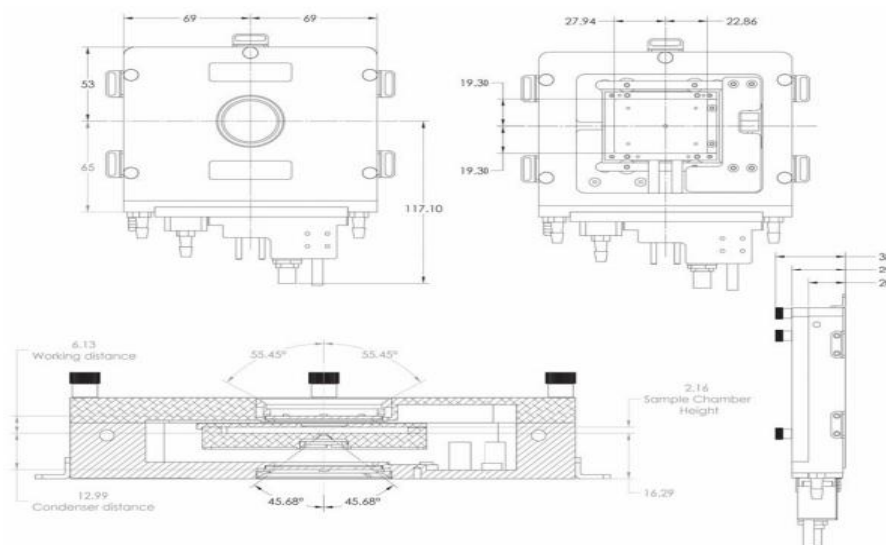
HCS302G 冷热台		任选
HCS302GXY 冷热台内置 XY 微分移动尺		一台
mK2000 温度控制器有 USB/IEEE 等接口供选		√
制冷系统	液氮泵	2 级泵 可达-100℃
		4 级泵 可达-190℃
		8 级泵 可达-190℃
	液氮罐	容量 2L/10L/30L
潜水泵 冷却外壳防止过热，并可加速自然冷却		
XY 微分移动尺 定位/移动样品腔内的样品		
内壳 进一步提升温度均匀性		
载物台转接器 防止滑动、摔落		
显微镜配件 长工作距离聚光镜、显微镜相机等		

\*注：“√”表示出厂配置包含。

### 应用领域

常规应用、液晶和高分子、光谱学、医药、X 射线衍射、地质/流体包裹体、食品科学和材料科学。

地址：北京市海淀区中关村南大街 12 号科技综合楼 202 室 网址：[www.megatoo.com](http://www.megatoo.com)  
电话：010-62169916 /56/76/72 400-706-818

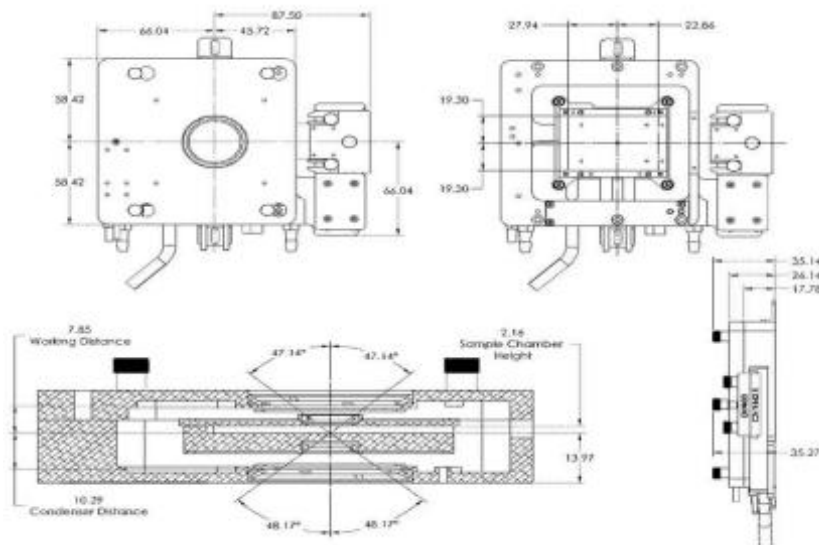


HCS302G 气密冷热台结构示意图

## HCS402 双面加热冷热台

### 功能特点

- 1、可编程精密控温；
- 2、双面加热，底部和顶盖都有加热器，温度垂直均匀性好；
- 3、视窗可拆卸，并且有吹干燥空气的视窗除霜设计；
- 4、内盖，提升样品温度均匀度；
- 5、样品腔非气密，但可对内吹气；
- 6、侧边送样器（可选），可方便地将载玻片送入样品腔；
- 7、支持垂直和水平姿态的固定安装。



HCS402 双面加热冷热台结构示意图



### 应用领域

常规应用：液晶和分子、光谱学、医药、X射线衍射、纳米光、学食品和科学材料科学。

### 技术参数

温 控 性 能	温度范围	-190°C ~ 400°C 低温需用液氮	
	温度分辨率	0.01°C	
	温度稳定性	±0.05°C (at 100°C) 稳定性可升级	
	最大控温速度	+150, -50°C/分钟 (at 100°C)	
	最小控温速度	±0.1°C/小时	
	传感器/控制算法	100 Ω 铂质 RTD/ PID 控制	
结 构 尺 寸	最小物镜距离	7.9 mm (不装增高垫片时)	
	最小聚光镜距离	10.3 mm	
	样品腔面积	38 mm x 50 mm	
	样品腔高度	2.0 mm 最大可至 8 mm	
	样品观察范围	2 mm 透光孔径	可选 5, 8, 10 mm
		10 mm 反光孔径	
X-Y 移动尺 (可选)	10 μm 分辨率		

### 配件配置

HCS402 冷热台		✓
mK2000 温度控制器有 USB/IEEE 等接口供选		✓
制 冷 系 统	液氮泵	2 级泵 可达-80°C
		4 级泵 可达-190°C
		8 级泵 可达-190°C
	液氮罐	容量 2L/10L/30L
潜水泵冷却外壳防止过热, 并可加速自然冷却		
XY 微分移动尺定位/移动样品腔内的样品		
样品腔增高垫片		
载物台转接器防止设备滑动、摔落		
显微镜配件长工作距离聚光镜、显微镜相机等		

## HCS602XY 显微镜冷热台

如果您需要更大的温度范围，那么 HCS602XY 就是您理想的选择。HCS602XY 不仅适用于显微镜，还适用于很多需要加热观察样品的场合。600°C 的标准温度上限可以扩展到 700°C 以上；使用 LN2 冷却系统，温度可以低至-190°C。采用了银质导热块从而可以提供更快的加热冷却速率和良好的温度均匀性。HCS602XY 具有可拆卸双层玻璃窗口，多样化的样品仓高度及窗口除霜系统。垂直及水平安装方式，附带控制软件。同时拥有 X-Y 微动装置 让 HCS602XY 成为您研究地质学、流体包裹体、半导体、光伏及其它一些材料研究的理想选择。

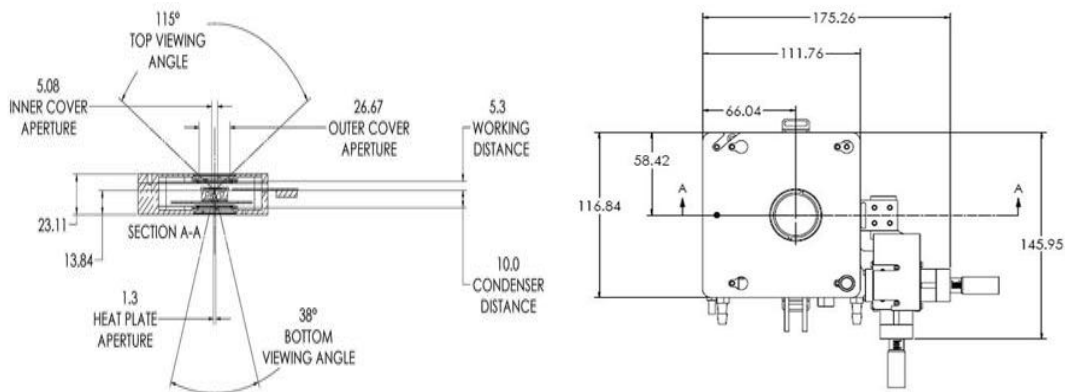


### 技术参数

温度范围	-190°C ~ 600°C (可以提供更高温度上限) 低于室温操作需要制冷配件
温度分辨率	0.1°C (使用 STC200) 0.01°C (使用 mK1000)
温度稳定性	±0.1°C (使用 STC200 在 100°C 时) ±0.01°C (使用 mK1000 在 100°C 时)
最低控温速率	±0.1°C /小时

地址：北京市海淀区中关村南大街 12 号科技综合楼 202 室 网址：[www.megatoo.com](http://www.megatoo.com)  
电话：010-62169916 /56/76/72 400-706-818

最快加热速率	+200° C/分钟 (100° C 时)
最快降温速率	-130° C/分钟 (在 100° C 并用 LN2-P4 时)
控温方式	Switching PID
温控传感器	100 Ω 铂电阻传感器
物镜最小工作距离	5.3 mm (可以提供更小的物镜工作距离)
聚光镜最小工作距离	10.0mm (可以提供更小的聚光镜工作距离)
样品区	35 mm x 35 mm
样品仓高度	2.0 mm (1.5mm、3.0mm 可选)
样品视窗大小	1.3 mm 透光
X-Y 移动分辨率	10 μ m

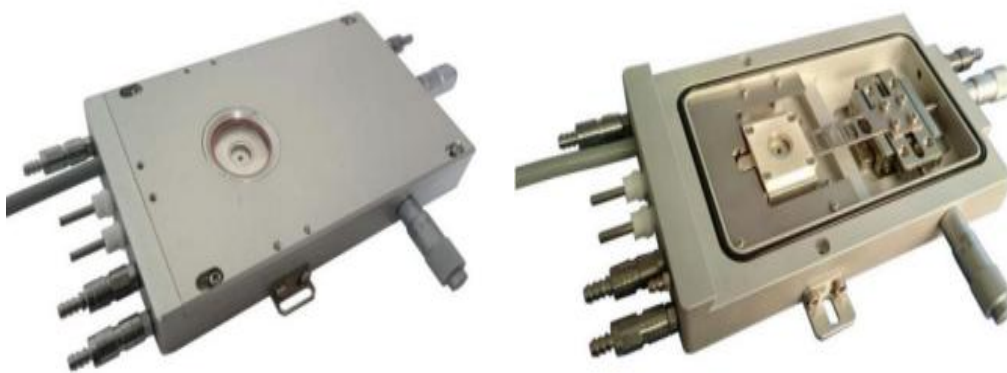


HCS602XY 显微镜冷热台结构示意图

## HCS621G/V 气密/真空高温冷热台

### 功能特点

1、可编程精密控温；2、气密/真空腔室；3、2/4/8 条导线拖至腔内接线柱，用于加电检测（可选）；4、用于反射观察的大型视窗；5、视窗可拆卸，并且有吹干燥空气的视窗除霜设计；6、内盖，提升样品温度均匀度；7、支持垂直和水平姿态的固定安装；8、冷热台上盖的一端为吻合底座的楔形面，用户可以从侧面方便地合上和取出上盖，并用另一端的手拧螺丝进行紧固。这种设计即能符合腔室密闭性要求，操作又很便利，非常适合在垂直空间不足的显微镜等仪器下使用。





# 北京美嘉圖科技有限公司

## Beijing MEGATOO Science & Technology Co., Ltd.

### 技术参数

### 配件配置

温 控 性 能	温度范围	-190℃ ~ 600℃ 低温需用液氮
	温度分辨率	0.01℃
	温度稳定性	±0.05℃ (at 100℃) 稳定性可升级
	最大控温速度	+140, -55℃ / 分钟 (at 100℃)
	最小控温速度	±0.1℃/小时
	传感器/控制算法	100Ω 铂质 RTD/ PID 控制
结 构 尺 寸	最小物镜距离	5.5mm (通常) 5.2mm (XY 型号)
	最小聚光镜距离	15.4 mm (通常) 11.8 mm (XY 型号)
	样品腔面积 x 高度	22 mm x 22 mm x 3mm
	样品观察范围	2 mm 透光孔径 26.5 mm 反光孔径
	真空接口	KF25
	X-Y 移动尺 (可选)	10 μm 分辨率

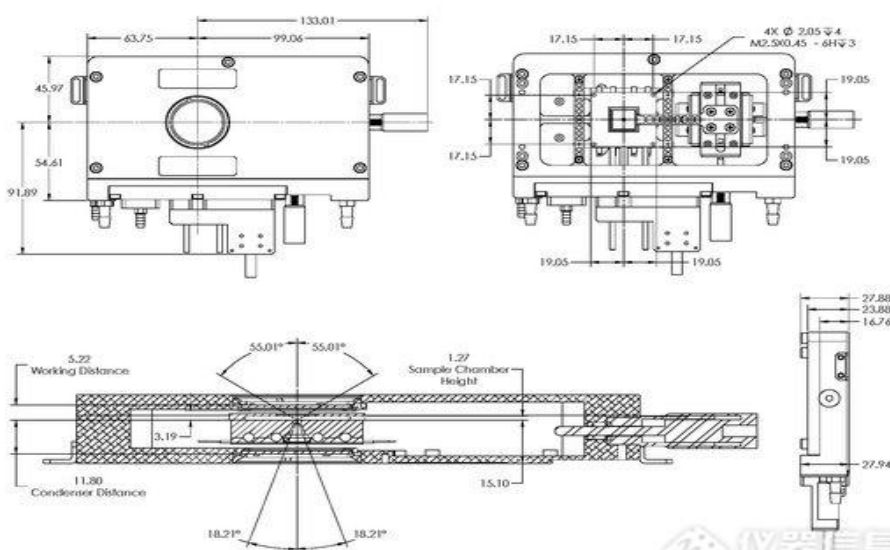
HCS621G 气密冷热台		任 选 1 台
HCS621V 真空冷热台		
HCS621GXY 气密冷热台 内置 XY 微分移动尺		
HCS621VXY 真空冷热台 内置 XY 微分移动尺		
mk2000 温度控制器 有 USB/IEEE 等接口供选		
制 冷 系 统	液氮泵	2 级泵可达-40℃
		4 级泵可达-190℃
8 级泵可达-190℃		
	液氮罐	容量 2L/10L/30L
可对样品加电的电极与导线 2/4/8 组		
外壳水冷配件用常温水或冰水循环防止外壳过热		
载物台转接器固定冷热台, 防止设备滑动、摔落		
显微镜配件长工作距离聚光镜、显微镜相机等		
温控联动显微镜相机温度-图像联动工作, 附软件		
真空系统 真空泵、真空计、真空管路		

\*注: 1、液氮泵型号不同, 制冷表现也会有差异, 2、性能可变通、

\*注: "√" 表示出厂配置包含。更多配件详询

### 应用领域

常规应用、光谱学、X 射线衍射、纳米光学、地质/流体包裹体、冷冻干燥、材料科学。



HCS621G 气密/真空高温冷热台结构示意图

## HCS622G/V 气密/真空高温冷热台

### 功能特点

- 1、可编程精密控温；
- 2、气密/真空腔室；
- 3、2/4/8 条导线拖至腔内接线柱，用于加电检测（可选）；
- 4、用于反射观察的大型视窗；
- 5、视窗可拆卸，并且有吹干燥空气的视窗除霜设计；
- 6、支持垂直和水平姿态的固定安装。



### 技术参数

温 控 性 能	温度范围	-190℃ ~ 600℃ 低温需用液氮
	温度分辨率	0.01℃
	温度稳定性	±0.05℃ (at 100℃) 稳定性可升级
	最大控温速度	+180, -60℃/分钟 (at 100℃)
	最小控温速度	±0.1℃/小时
	传感器/控制算法	100Ω 铂质 RTD/ PID 控制
结 构 尺 寸	最小物镜距离	5.5mm (通常) 5.2mm (XY 型号)
	最小聚光镜距离	15.4 mm (通常)
		11.8 mm (XY 型号)
	样品腔面积 x 高度	38 mm x 38 mm x 3 mm
	样品观察范围	2 mm 透光孔径
		26.5 mm 反光孔径
真空接口	KF25	
X-Y 移动尺 (可选)	10 μm 分辨率	

### 配件配置

HCS622G 气密冷热台		任 选 1 台
HCS622V 真空冷热台		
HCS622GXY 气密冷热台 内置 XY 微分移动尺		
HCS622VXY 真空冷热台 内置 XY 微分移动尺		
mK2000 温度控制器 有 USB/IEEE 等接口供选		√
制 冷 系 统	液氮泵	2 级泵 可达-80℃
		4 级泵 可达-190℃
		8 级泵 可达-190℃
	液氮罐	容量 2L/10L/30L
可对样品加电的电极与导线 2/4/8 组		
载物台转接器 防止设备滑动、摔落		
显微镜配件 长工作距离聚光镜、显微镜相机等		

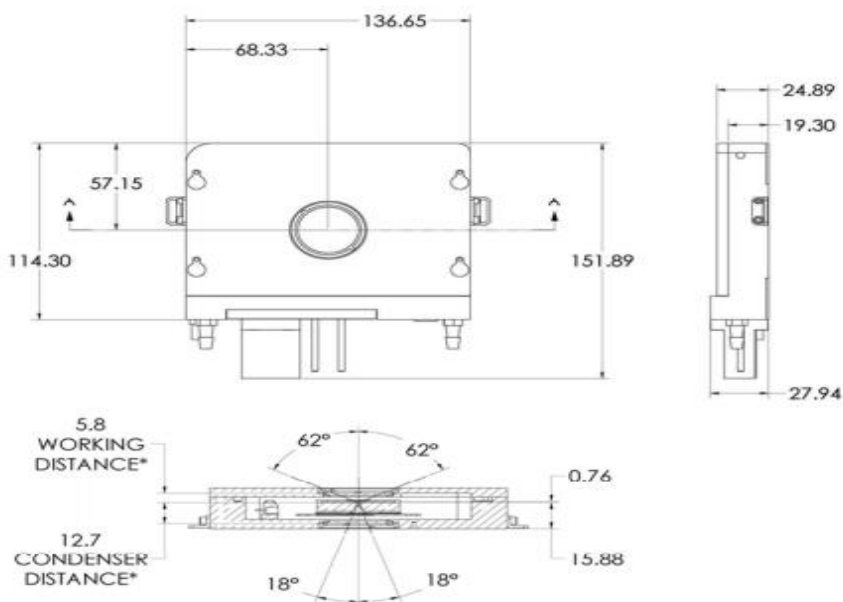
\*注：1、液氮泵型号不同，制冷表现也会有差异、2 性能可变频、 \*注：“√”表示出厂配置包含。

地址：北京市海淀区中关村南大街 12 号科技综合楼 202 室 网址：[www.megatoo.com](http://www.megatoo.com)

电话：010-62169916 /56/76/72 400-706-818

### 应用领域

常规应用、光谱学、X 射线衍射、纳米光学、地质/流体包裹体、冷冻干燥、材料科学。



HCS622G/V 气密/真空高温冷热台结构示意图

## HS1300G/1400G/1500G 超高温气密热台

### 功能特点

1、可编程精密控温；2、导线拖至腔内接线柱，用于加电检测（选配件）；3、视窗可拆卸与更换视窗外侧设有吹气冷却管道，保护物镜；4、气密腔室，设有通向腔室的独立吹气口；5、内盖，提升样品温度均匀度可替换的蓝；6、宝石样品衬底；7、真空棒，用于从外部移动蓝宝石衬底。

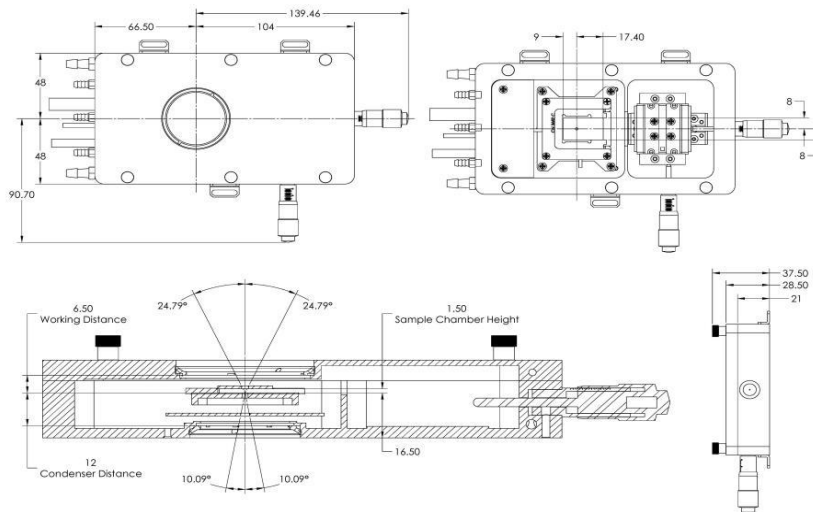


### 应用领域

超高温温控应用、光谱学、X 射线衍射、地质/流体包裹体材、料科学。



北京美嘉圖科技有限公司  
Beijing MEGATOO Science & Technology Co., Ltd.



HS1400GXY 结构示意图

技术参数

配件配置

温控性能	温度范围	室温 ~ 1300℃ (HS1300G) 室温 ~ 1400℃ (HS1400G) 室温 ~ 1500℃ (HS1500G)
	温度分辨率	0.1℃
	温度精度	±2℃ (<600℃) ±3℃ (>600℃)
	温度稳定性	±1℃ (<600℃) 可提升稳定性 ±2℃ (>600℃) 可提升稳定性
	最大控温速度	+300℃/分钟 (at 100℃)
	最小控温速度	±1℃/小时
	传感器/ 控制算法	S 型热电偶/ PID 控制
结构尺寸	最小物镜距离	6.5 mm (HS1300G, HS1400G) 8 mm (HS1500G)
	最小聚光镜距离	12 mm (HS1300G, HS1400G) 15 mm (HS1500G)
	样品腔面积	16 x 16 mm 16 x 26mm (XY 移动尺型号)
	样品腔高度	1.4 mm (使用内盖时)
	样品观察范围	2 mm 透光孔径 38.5 mm 反光孔径

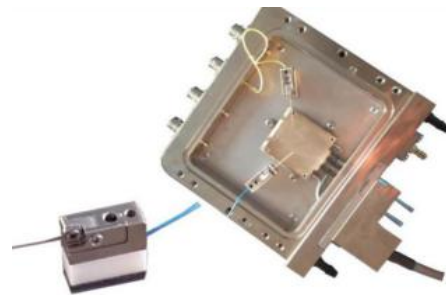
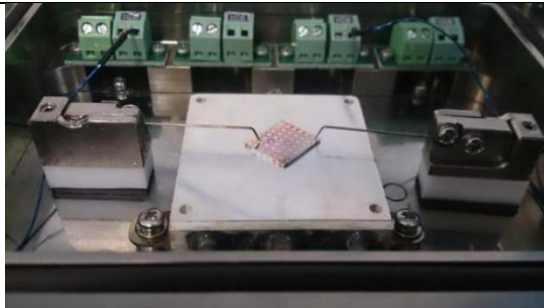
HS1300G 气密冷热台	任 选 1 台
HS1300GXY 气密冷热台 含专用 XY 微分移动尺	
HS1400G 气密冷热台	
HS1400GXY 气密冷热台 含专用 XY 微分移动尺	
HS1500G 气密冷热台	
mK2000 温度控制器 软件免费, 多接口供选	√
外壳水冷配件 用常温水或冰水循环防止外壳过热	
载物台转接器 固定冷热台, 防止设备滑动、摔落	
长工作距离聚光镜 更好的聚光,	
防止视场变暗件 温控联动显微镜相机 温度-图像联动工作, 附软件	

## HCP621GPM600C 磁吸温控探针台

磁吸式探针座可方便的移动, 对样品的点针力来自底部磁铁的吸附力。探针连接处带有弹簧, 以便对不同厚度的样品进行点针。探针座通过引线导通腔内的接线柱。磁铁吸式探针座与弯针探针的组合, 探针座通过底部的磁铁吸附于探针台外壳底座上, 探针移动方便, 方便操作。

# 北京美嘉圖科技有限公司

## Beijing MEGATOO Science & Technology Co., Ltd.



### 功能特点

- 1、可编程精密控温，并提供 C#/C++/LabView 的 SDK；
- 2、4 探针，分别导通冷热台外壳上的 4 个 BNC 接口；
- 3、气密腔室，通向 2 个快速自锁接头，可充入保护气体；
- 4、点针力度更大的弯针探针（可选直针探针）；
- 5、操作方便的磁吸底座探针；
- 6、样品区台面可选择：电接地或电悬空；
- 7、升级为三同轴接口，可测皮安级微弱电流。

### 技术参数

温度范围	-190℃~600℃ 低温需使用液氮冷却配件
温度分辨率	0.01℃
温度稳定性	±0.05℃ (at 100℃) 可提升稳定性
最小控温速度	±0.1℃/小时
传感器 / 控制算法	100Ω 铂质 RTD PID 控制可选线性直流电源
最小物镜距离	5.5mm
样品腔面积	22mm×22mm
样品腔高度	2.5mm 具体由探针决定
样品观察范围	26.5mm 反光孔径

### 配件配置

HCP621GPM 温控探针台		✓
mK2000 温度控制器 软件免费，多接口供选		✓
制冷系统	液氮泵	
	液氮罐	容量 2L/10L/30L
外壳水冷配件 用常温水或冰水循环防止外壳过热		
载物台转接器 固定冷热台，防止滑动、摔落		
长工作距离聚光镜 更好的聚光，防止视场变暗		
温控联动显微镜相机 温度-图像联动工作，附软件		
线性直流电源 装在温控器里，抑制电噪音		

## 倒置半导体冷热台

### 功能特点

- 1、可编程精密控温；
- 2、半导体制冷；
- 3、大样品腔面积；
- 4、可变尺寸样品衬底；
- 5、通电导线，用于检测样品；
- 6、视窗除霜系统；
- 7、内盖，提升样品温度均匀度；
- 8、配有定制物镜加热套，温度范围 10℃~40℃；
- 9、冷热台和物镜加热套同受 mK2000 温控器控制。



### 应用领域

超高温温控应用、光谱学、X 射线衍射、地质/流体包裹体材、料科学。

### 技术参数

性能	温度范围	0°C ~ 50°C
	温度分辨率	0.001°C
	温度稳定性	±0.05°C (at 37°C)
	最大控温速度	+150, -50°C/分钟 (at 37°C)
	最小控温速度	±0.1°C/小时
结构尺寸	传感器/控制算法	100 Ω 铂质 RTD/ PID 控制
	最小物镜距离	1.3 mm (使用外视窗)
		2.8 mm (使用外视窗和衬底)
		0 mm (移除外视窗)
最小聚光镜距离	35 mm (使用外盖和外视窗)	
	14.6mm (移除外视窗装内盖)	
样品腔面积	53 mm x 78 mm	
	样品腔高度	12.8 mm (使用内盖)
		32 mm (使用外盖)
视窗尺寸	17 mm 透光孔径 (使用衬底)	
	40 mm 透光孔径 (移除衬底)	

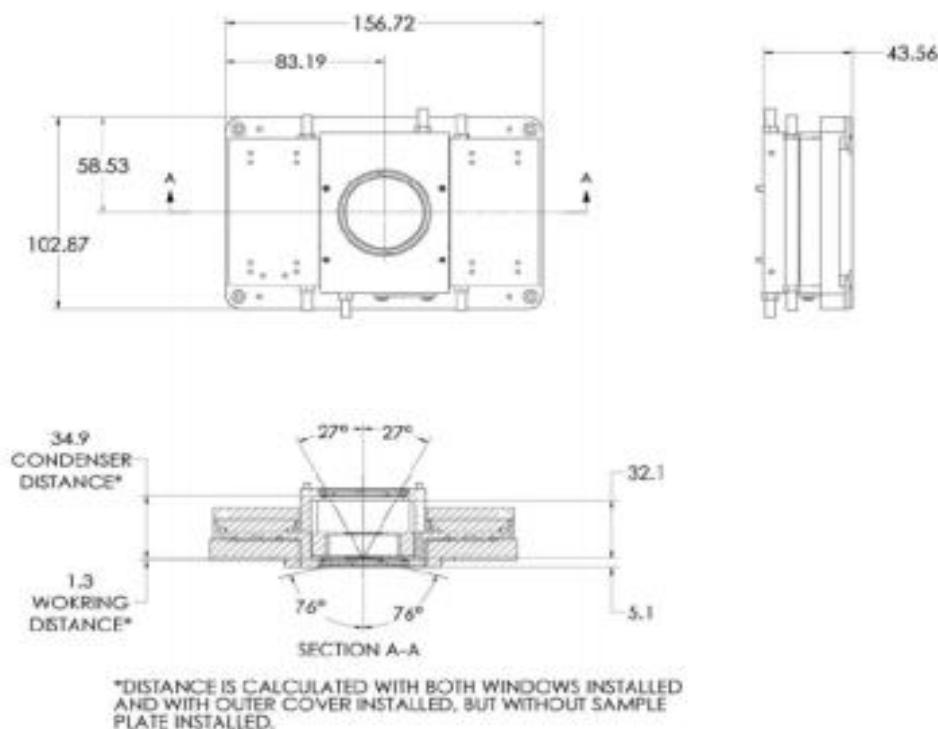
### 配件配置

定制冷热台主机	√
mK2000 温度控制器	√
水泵 (用于冷却外壳)	√
定制物镜加热套 (温度范围 10°C ~ 40°C)	√

\*注: "√"表示出厂配置中包含此项。

详询 [sales@hsinstrument.com](mailto:sales@hsinstrument.com)

\*注: 性能可变通, 详情请联系 [sales@hsinstrument.com](mailto:sales@hsinstrument.com)



倒置半导体冷热台结构示意图



## 温控配件介绍

所有温控装置都需要使用 mK1000 温度控制器或 mK2000 温度控制器进行控制，不是以半导体制冷的温控装置，通常使用由温度控制器控制的液氮制冷系统进行降温。

**外壳冷却水泵** 打出的常温水可以防止温控装置外壳温度过高而导致伤人。

**制冷水机** 打出的冰水效果更加好，可以用由温度控制器控制的液流阀控制冰水来控温。

**冷热台支架** 可以将冷热台固定在显微镜等其他仪器的样品台上。

**样品支架** 可以将样品固定在冷热台上。

部分型号冷热台可通过腔室增高垫片、XY 微分移动尺来增加可容纳样品厚度和移动样品。

长工作距离聚光镜用于解决光源未能有效利用的问题，该问题会导致观察到的样品画面亮度很低。

温控联动显微镜相机可以将温度等数据直接显示在图像上，节省后期处理的麻烦，提高实验效率。

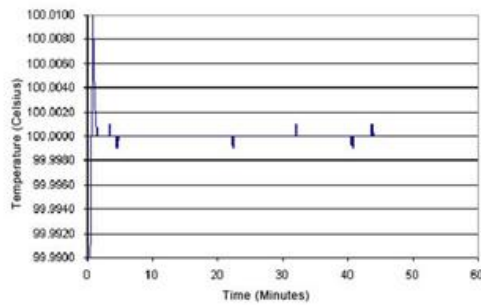
## mK1000 系列高精度温度控制器

新型高精度温度控制器 mK1000 性能极佳，同时，易于操作。能满足客户多方面的要求。mK1000 能达到  $0.001^{\circ}\text{C}$  的分辨率和精确度，适用于铂电阻传感器（Platinum RTD）及单独校准的热敏电阻传感器，且能同时控制四台 INTEC 冷热台或平板、夹盘。mK1000 拥有双回路可同时控制加热、制冷，内置温度保护系统，且能同时检测样品温度；采用  $192 \times 168$  像素的 LCD 图形显示面板，可以轻松的进行编程和控制；USB2.0 通讯接口；可与计算机连接，通过软件界面在计算机上进行操作。此外，我们还提供 RS232 和 IEEE488 接口。相信 mK1000 温度控制器是您最佳选择。



### 特点

- 1、 $0.001^{\circ}\text{C}$  温度分辨率和精度；
- 2、双回路可以同时控制加热和制冷；
- 3、可完全独立的进行编程；
- 4、USB2.0 接口可以连 WinTemp 软件；
- 5、可选择 RS232/IEEE488 接口；
- 6、可连接所有 INTEC 冷热台或夹盘、平板；
- 7、可选择两级传感器进行样品检测；
- 8、多达 20 个校准点；
- 9、内置过热断电保护系统；
- 10、独立控制四个以上冷热台，晶圆夹盘或冷热平板连接。



上图描述 Instec HCS302 冷热台 mK1000 温度控制器在 100° C 时的温度稳定性。

## mK2000 温度控制器

mK2000 温度控制器是一种简单易操作的系统，提供了高性能、抗干扰，高精度和高稳定性的温度测量和控制。可以精确控制任何 INSTECH 冷热台或夹盘、平板，并且可以提供精确到 1mK 的温度控制，其最大温度分辨率为 0.001°C，适用于铂电阻传感器（Platinum RTD）及单独校准的热敏电阻传感器；可以；USB2.0 通讯接口；可与计算机连接，通过软件界面在计算机上进行控制和数据记录。mK2000 可以在常规实验中储存 5 个温度档案。此外，我们还提供 RS232 和 IEEE488 接口。mK2000 是要求温度控制应用程序的理想选择。



### 特点

- 1、对用户影响小的液晶显示；
- 2、两种操作模式：从控制器的前面板进行按键操控或是用电脑进行软件控制；
- 3、24 位模数转换器；
- 4、双回路可以同时控制加热和制冷；
- 5、常规实验中储存 5 个温度档案；
- 6、多达 20 个校准点；
- 7、内置过热断电保护系统；
- 8、为低 EMI 应用程序提供直流加热；
- 9、与 INSTECH 产品结合可以作为一个完整的温度特性测量系统。

### 技术参数

控制算法	切换 PID
最高温度分辨率	0.001°C (与热敏电阻), 0.01°C (与 RTD), 0.1°C (和热电偶)
受控加热率系统	请与您的 INSTECH 代表联系，获取更多信息。
控制冷却速度	
主机接口	USB2.0 (可以选择 RS232、以太网和 IEEE488)
主机软件	WinTemp (按要求的 LabviewVI)
尺寸	346mm×257mm×156mm

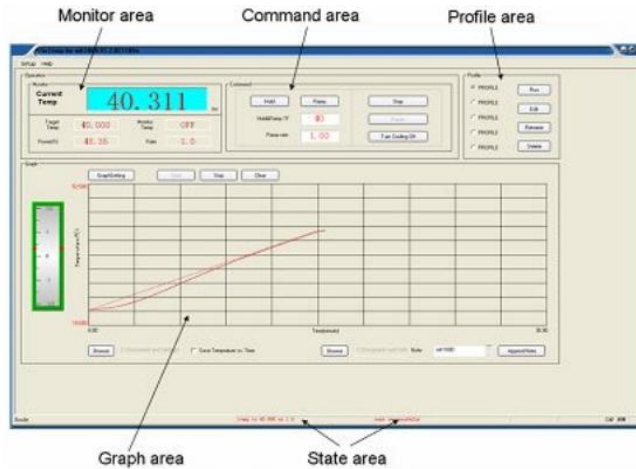
Instec 的 WinTemp 软件为 mk2000 提供了一个简单的电脑界面，允许用户轻松地发送命、创建温度配置文件和收集数据。除了简化使用 mK2000 前面板提供的功能之外，WinTemp

地址：北京市海淀区中关村南大街 12 号科技综合楼 202 室 网址：[www.megatoo.com](http://www.megatoo.com)  
电话：010-62169916 /56/76/72 400-706-818

# 北京美嘉圖科技有限公司

Beijing MEGATOO Science & Technology Co., Ltd.

还显示了系统设置点和当前温度的实时图形化视图。使用 WinTemp 收集的数据可以方便地保存并在以后的时间内进行检查，或者使用电子表格应用程序打开。



WinTemp 软件运行界面

## LN2-SYS 液氮冷却系统

Instec LN2-SYS 液氮制冷系统为 Intec 冷热台（夹盘、平板）提供快速精确的制冷。每个系统由一个液氮泵，一个液氮罐，和一些必要的管子等组成。液氮泵用来抽取液氮冷却冷热台（夹盘、平板）。由 Instec 温度控制器通过 PID 方式控制。即：当冷热台加热时，泵为关闭状态；开启泵便开始制冷。根据制冷要求不同，我们提供 2, 4, 6, 8 四种型号的泵和 2L, 4.5L, 7L 三种液氮罐。



### 特点

- 1、最低制冷温度 -190° C；
- 2、系统有一个 LN2-P（泵）和一个 LN2-D（液氮罐）构成；
- 3、四种型号的泵和三种型号的液氮罐供选择；
- 4、由 Instec 温度控制器提供 PID 控制。

### 技术参数

控制方式	由 Instec 温度控制器提供 PID 控制
LN2-P 外观尺寸	LN2-P2: 261 mm×355 mm×156 mm
LN2-D 外观尺寸	LN2-D2: 258 mm diameter, 325 mm height LN2-D10: 322 mm diameter, 610 mm height

下面温度曲线图描述 Instec HCS410-STC20A 冷热台系统配备了 LN2-P2AF2 液氮冷却附件和 WP115C 循环水泵不同的冷却速度。

地址：北京市海淀区中关村南大街 12 号科技综合楼 202 室 网址：[www.megatoo.com](http://www.megatoo.com)  
电话：010-62169916 /56/76/72 400-706-818



北京美嘉圖科技有限公司  
Beijing MEGATOO Science & Technology Co., Ltd.

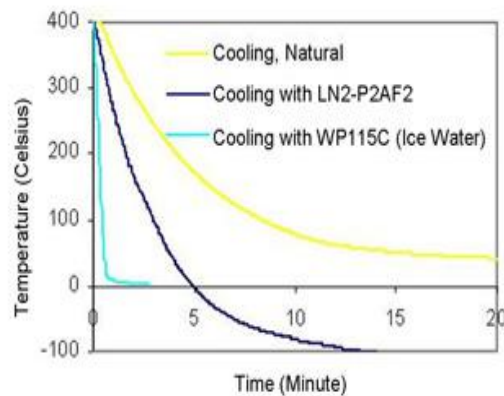


图 1

图 1 描述了 HCS410 用不同的冷却方式速度对比图.可见水冷比液氮冷却更快（因为水的比热容大于液氮），而液氮冷却可以得到更低的温度。

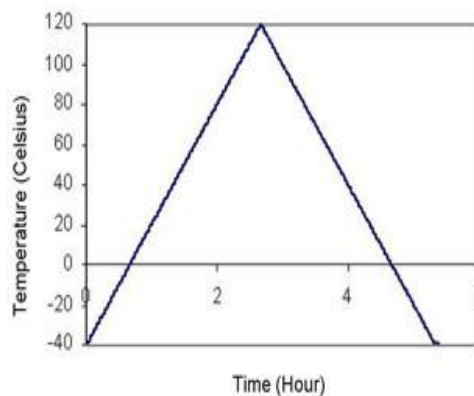


图 2

图 2 描述 HCS410-STC20A 用 LN2-P2AF2 液氮冷却附件时温度变化速率为 1°C/分钟时温度变化图。

型号	最低可达温度			夹盘/平板 尺寸	最低可达温度			
	LN2-P2	LN2-P4	LN2-P6		LN2-P2	LN2-P4	LN2-P6	LN2-P8
HCS302	-140° C	-190° C	-190° C	100 mm x 100 mm	-40° C	-60° C	-80° C	-120° C
HCS402	-120° C	-170° C	-190° C		-20° C	-40° C	-60° C	-100° C
HCS412W	N/A	-60° C	-60° C	150 mm x 150 mm or 150 mm diameter	N/A	-30° C	-40° C	-80° C
FS1	N/A	-60° C	-60° C		-20° C	-40° C	-60° C	-100° C
CLM77K	N/A	-170° C	-190° C	200 mm x 200 mm or 200 mm diameter	N/A	-20° C	-30° C	-60° C
HCS410	-60° C	-60° C	-60° C		-40° C	-60° C	-80° C	
HCS602XY	-140° C	-190° C	-190° C	300 mm x 300 mm or 300 mm diameter	N/A	-20° C	-30° C	-60° C
HCS622	-140° C	-190° C	-190° C		-40° C	-60° C	-80° C	
HCS204	N/A	-40° C	-60° C					
HCS206	N/A	-20° C	-40° C					
HCS301i	-60° C	-80° C	-80° C					
HCC302	-80° C	-120° C	-120° C					
HCC602	-120° C	-170° C	-190° C					
HCP302	-140° C	-190° C	-190° C					
HCP622	-140° C	-190° C	-190° C					

## 水冷附件

WPC 系列循环水制冷附件经济实惠，可自由搭配 Instec hot and cold stages, chucks, and plates 使用。当使用冰水时，能使样品降低到 5° C。通过 Instec 温度控制器的 PID 对 WPC 进行控制。当加热开启时，水泵是关闭的；当水泵打开，则应停止加热。WPC 包含一个控制箱，一个水泵和几根配合 Instec hot and cold stages, chucks, and plates 使用的水管。



### 特点

- 1、经济实用；
- 2、理想的快速冷却装置；
- 3、由 Instec 温度控制器提供 PID 控制；
- 4、可降温到 5° C。

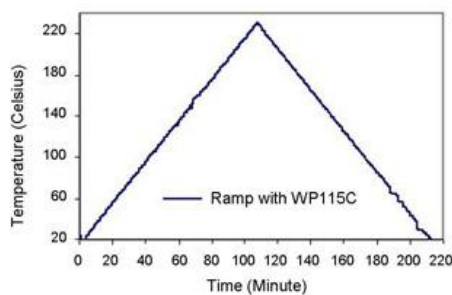


图 1

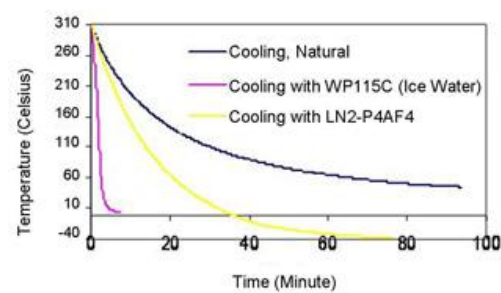


图 2

上面温度曲线图描述 Instec HCS410-STC20A 冷热台系统配备了 LN2-P2AF2 液氮冷却附件和 WP115C 循环水泵不同的冷却速度。

图 1 描述 HCS410-STC20A 用 WP115C 水冷附件时温度变化速率为 2° C/分钟时温度变化图。

图 2 描述了 HCS410 用不同的冷却方式速度对比图。可见水冷比液氮冷却更快（因为水的比热容大于液氮），而液氮冷却可得到更低的温度。

WP115C/WP230C 循环水冷附件 成本低且使用灵活，可用于冷却 Instec 冷热台及夹盘、平板。使用冰水可冷却样品至 5° C。由 Instec 温度控制器通过 PID 方式控制。WP115C/WP230C 由循环水泵（WP115C：115V 工作电压；WP230C：230V 工作电压）和水管组成。





# MEGATOO

---

## 北京美嘉图科技

地址：北京海淀区中关村南大街 12 号科技综合楼 202 室

邮编：100081

网址：[www.megatoo.com](http://www.megatoo.com)

邮箱：[megatoo@188.com](mailto:megatoo@188.com)

电话：86-10-62169916/56/76 400-706-8182

传真：86-10-62169972

