

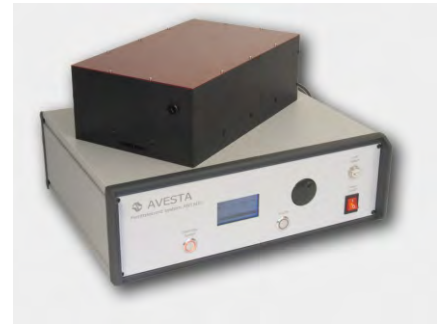
ANTAUS光纤激光器

特点：

- >10 W 平均功率
- >3 uJ 脉冲能量
- 尺寸紧凑
- 交钥匙运行
- 高度稳定性

应用：

- 眼科学
- 材料加工
- OEM应用
- 多光子显微
- 超快光谱
- 抽运探测光谱技术
- 光学相干层析



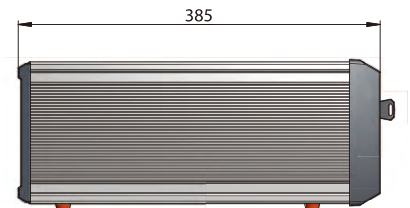
ANTAUS光纤激光系统的特色是高重频下的高脉冲能量，这是精细材料加工应用及所有科研应用的理想参数组合。该系统是一套带自由空间脉冲压缩器的全光纤振荡器+放大器系统，此结构设计保证了更高的稳定性及真正无需维护的交钥匙运行。该系统无需水冷。可通过AO脉冲拾取器对重频进行调制。该设备已经被我们的客户在眼科学（LASIK近视矫正设备）领域用作OEM光源，还有很多诸如THz研究、表面处理、双光子聚合技术等的应用领域。

技术参数

	ANTAUS-3/5
Pulse duration (FWHM)	<250 fs
Available wavelengths*	1030; 1040; 1050 nm
Pulse energy	>3 uJ
Average output power	>10 W
Pulse repetition rate**	1-5 MHz
Spatial mode	TEM ₀₀
Polarization	linear, horizontal
Output type	free-space
M ²	<1.2
Long-term power stability (12 h)	<1% rms
Optical unit	350x220x120 mm
Power supply unit	470x385x155 mm

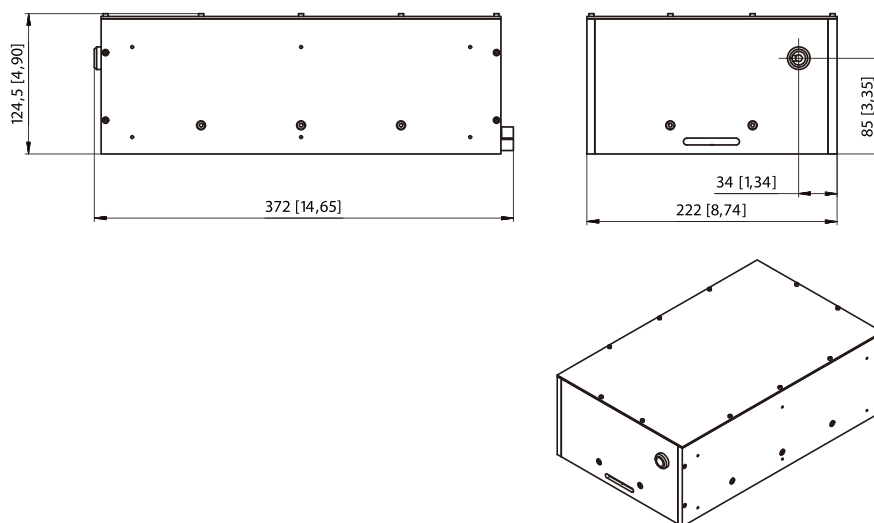
* - please select with order; other wavelengths are available upon request.
 ** - AO output pulse picker is available upon request, single-shot to max rep rate.

Power supply and control unit



ANTAUS (mm)

Optical head



5