

Living up to Life

Leica
MICROSYSTEMS

Leica M205 A, M205 C, M165 C 和 M125

立体显微镜 | 技术信息



性能特征 规格



	Leica M125	Leica M165 C	Leica M205 C/M205 A
光学数据	12.5:1 手动	16.5:1 手动	20.5:1 手动/电动 带 FusionOptics™ (“合成光学” 专利技术)
变倍			
采用标准光学器件情况下的 数据 (1× 物镜/10× 目镜) – 变倍比范围 – 分辨率 – 工作距离 – 视野	8×–100× 最大 432 lp/mm 61.5 mm (平场复消色差物镜) ∅ 28.8 mm–2.3 mm	7.3×–120× 最大 453 lp/mm 61.5 mm (平场复消色差物镜) ∅ 31.5 mm–1.92 mm	7.8×–160× 最大 525 lp/mm 61.5 mm (平场复消色差物镜) ∅ 29.5 mm–1.44 mm
最大值 (基于光学器件组合) – 放大倍率 – 分辨率 – 可视结构宽度 – 数值孔径 – 视野	800× 864 lp/mm 579 nm 0.288 ∅ 68 mm	960× 906 lp/mm 551 nm 0.302 ∅ 63 mm	1280× 1050 lp/mm 476 nm 0.35 ∅ 59 mm
工作距离	135 mm (0.5× 平场复消色差物镜) 112 mm (0.8× 平场复消色差物镜) 67 mm (0.63× 平场复消色差物镜) 61.5 mm (1× 平场复消色差物镜) 30.5 mm (1.6× 平场复消色差物镜) 20.1 mm (2× 平场复消色差物镜)	135 mm (0.5× 平场复消色差物镜) 112 mm (0.8× 平场复消色差物镜) 67 mm (0.63× 平场复消色差物镜) 61.5 mm (1× 平场复消色差物镜) 30.5 mm (1.6× 平场复消色差物镜) 20.1 mm (2× 平场复消色差物镜)	135 mm (0.5× 平场复消色差物镜) 112 mm (0.8× 平场复消色差物镜) 67 mm (0.63× 平场复消色差物镜) 61.5 mm (1× 平场复消色差物镜) 30.5 mm (1.6× 平场复消色差物镜) 20.1 mm (2× 平场复消色差物镜)
主镜			
100% 复消色差光学系统	CMO (普通主物镜) 无铅	CMO (普通主物镜) 无铅	CMO (普通主物镜) 无铅
编码/电动功能	–	变倍比, 可变光阑, 物镜转换盘 (仅编码)	变倍比, 可变光阑, 物镜转换盘 (解码及电动)
表面阻抗 (罩壳)	2×10 ¹¹ Ω/mm ² 放电时间 < 2 秒钟 从 1000V 到 100V	2×10 ¹¹ Ω/mm ² 放电时间 < 2 秒钟 从 1000V 到 100V	2×10 ¹¹ Ω/mm ² 放电时间 < 2 秒钟 从 1000V 到 100V
可接合变焦镜槽口	记忆 12 项重复任务	记忆 13 项重复任务	记忆 14 项重复任务 (M205 C) 使用 SmartTouch™ 或 LAS (M205 A) 实现连续可变控制
用于场控制深度的双可变 光阑	内置	内置且已编码	已安装且已解码 (M205 C) / 电动 (M205 A)

附件	Leica M125	Leica M165 C	Leica M205 C/M205 A
标准物镜 (物镜转换盘齐焦)	1× 平场复消色差物镜		
附加物镜 (物镜转换盘齐焦)	2× 平场复消色差物镜, 1.6× 平场复消色差物镜, 0.63× 平场复消色差物镜		
物镜转换盘, 齐焦 0.63×–2× 平场复消色差物镜, 编码	快速放大倍率改变 5.12×–200×, 齐焦	快速放大倍率改变 4.67×–240×, 齐焦	快速放大倍率改变 4.99×–320×, 齐焦
双目镜筒, 人体工效学	– 复消色差双目镜筒和三目镜筒, 带同步瞳距调节 – 各种 ErgoModules™ (人机工程学部件, 选配)		
瞳距	50 mm – 105 mm, 带新的 ErgoTube® (人机工程学镜筒)		
适用于戴眼镜者的广角目镜	10×, 16×, 25×, 40×, 带可更换的眼杯和卡位装置		
手动粗调/微调焦	调焦范围 130 mm / 130 mm, 移动方便程度可调		
主镜载体 AX, 用于立体或垂直观察	用于在没有样品位移情况下的无收敛成像		
PC 界面	–	USB	USB

模块化系统

Leica M125, M165 C, M205 C 和 M205 A	
	支架, 照明装置
透射光底座	用于明场和明/暗场, 高性能底座: 明场, 单侧暗场, 带 Rottermann Contrast 和 CCIC
入射光底座	大型入射光底座, 带黑白载物台样品夹及 Antishock™ 防震底脚
载物台	滑动载物台, MATS 加热台, 杯台, 可旋转偏振载物台, Leica IsoPro™ XY 载物台 (手动和电动)
照明装置	LED5000 MCI™ 和 LED5000 RL, 荧光, 倾斜, 同轴, 冷光源
	各种附件
摄影, 摄像	徕卡数码摄像系统, 各种摄像头型号 (如内置的和外置的), 各种适用于市售模拟和数码摄像头的适配器
图像存档, 图像处理	Leica Application Suite (LAS) 软件, 包含基本程序和各种辅助模块
测量分划板	用于长度测量和计数
垂直和倾斜观察	围绕整个物体的 45° 侧视图
显微描绘管	适用于左手和右手用户
供两名观察者使用的培训用讨论镜筒	供两名观察者使用

Leica M125 光学数据

物镜		0.5× 平场消色差物镜		0.63× 平场复消色差物镜		0.8× 平场消色差物镜		1× 平场消色差物镜	1× 平场复消色差物镜	1.6× 平场复消色差物镜		2× 平场复消色差物镜	
工作距离		135 mm		97 mm	67 mm	112 mm		59 mm	61.5 mm	30.5 mm		20.1 mm	
目镜	变倍比 设定	总放大 倍率	视野 ∅	总放大 倍率	视野 ∅	总放大 倍率	视野 ∅	总放大 倍率	视野 ∅	总放大 倍率	视野 ∅	总放大 倍率	视野 ∅
		×	mm	×	mm	×	mm	×	mm	×	mm	×	mm
10×/23B	0.8	4	57.5	5.12	44.9	6.4	35.9	8	28.8	12.8	18	16	14.4
	1	5	46	6.4	35.9	8	28.8	10	23	16	14.4	20	11.5
	1.25	6.25	36.8	8	28.8	10	23	12.5	18.4	20	11.5	25	9.2
	1.6	8	28.8	10.2	22.5	12.8	18	16	14.4	25.6	8.98	32	7.19
	2	10	23	12.8	18	16	14.4	20	11.5	32	7.19	40	5.75
	2.5	12.5	18.4	16	14.4	20	11.5	25	9.2	40	5.75	50	4.6
	3.2	16	14.4	20.5	11.2	25.6	8.98	32	7.19	51.2	4.49	64	3.59
	4	20	11.5	25.6	8.98	32	7.19	40	5.75	64	3.59	80	2.88
	5	25	9.2	32	7.19	40	5.75	50	4.6	80	2.88	100	2.3
	6.3	31.5	7.3	40.3	5.7	50.4	4.56	63	3.65	101	2.28	126	1.83
8	40	5.75	51.2	4.49	64	3.59	80	2.88	128	1.8	160	1.44	
10	50	4.6	64	3.59	80	2.88	100	2.3	160	1.44	200	1.15	
16×/15B	0.8	6.4	37.5	8.19	29.3	10.2	23.4	12.8	18.8	20.5	11.7	25.6	9.38
	1	8	30	10.2	23.4	12.8	18.8	16	15	25.6	9.38	32	7.5
	1.25	10	24	12.8	18.8	16	15	20	12	32	7.5	40	6
	1.6	12.8	18.8	16.4	14.6	20.5	11.7	25.6	9.38	41	5.86	51.2	4.69
	2	16	15	20.5	11.7	25.6	9.38	32	7.5	51.2	4.69	64	3.75
	2.5	20	12	25.6	9.38	32	7.5	40	6	64	3.75	80	3
	3.2	25.6	9.38	32.8	7.32	41	5.86	51.2	4.69	81.9	2.93	102	2.34
	4	32	7.5	41	5.86	51.2	4.69	64	3.75	102	2.34	128	1.88
	5	40	6	51.2	4.69	64	3.75	80	3	128	1.88	160	1.5
	6.3	50.4	4.76	64.5	3.72	80.6	2.98	101	2.38	161	1.49	202	1.19
8	64	3.75	81.9	2.93	102	2.34	128	1.88	205	1.17	256	0.938	
10	80	3	102	2.34	128	1.88	160	1.5	256	0.938	320	0.75	
25×/9.5B	0.8	10	25	12.8	19.5	16	15.6	20	12.5	32	7.81	40	6.25
	1	12.5	20	16	15.6	20	12.5	25	10	40	6.25	50	5
	1.25	15.6	16	20	12.5	25	10	31.3	8	50	5	62.5	4
	1.6	20	12.5	25.6	9.77	32	7.81	40	6.25	64	3.91	80	3.13
	2	25	10	32	7.81	40	6.25	50	5	80	3.13	100	2.5
	2.5	31.3	8	40	6.25	50	5	62.5	4	100	2.5	125	2
	3.2	40	6.25	51.2	4.88	64	3.91	80	3.13	128	1.95	160	1.56
	4	50	5	64	3.91	80	3.13	100	2.5	160	1.56	200	1.25
	5	62.5	4	80	3.13	100	2.5	125	2	200	1.25	250	1
	6.3	78.8	3.17	101	2.48	126	1.98	158	1.59	252	0.992	315	0.794
8	100	2.5	128	1.95	160	1.56	200	1.25	320	0.781	400	0.625	
10	125	2	160	1.56	200	1.25	250	1	400	0.625	500	0.5	
40×/6B	0.8	16	15	20.5	11.7	25.6	9.38	32	7.5	51.2	4.69	64	3.75
	1	20	12	25.6	9.38	32	7.5	40	6	64	3.75	80	3
	1.25	25	9.6	32	7.5	40	6	50	4.8	80	3	100	2.4
	1.6	32	7.5	41	5.86	51.2	4.69	64	3.75	102	2.34	128	1.88
	2	40	6	51.2	4.69	64	3.75	80	3	128	1.88	160	1.5
	2.5	50	4.8	64	3.75	80	3	100	2.4	160	1.5	200	1.2
	3.2	64	3.75	81.9	2.93	102	2.34	128	1.88	205	1.17	256	0.938
	4	80	3	102	2.34	128	1.88	160	1.5	256	0.938	320	0.75
	5	100	2.4	128	1.88	160	1.5	200	1.2	320	0.75	400	0.6
	6.3	126	1.9	161	1.49	202	1.19	252	0.952	403	0.595	504	0.476
8	160	1.5	205	1.17	256	0.938	320	0.75	512	0.469	640	0.375	
10	200	1.2	256	0.938	320	0.75	400	0.6	640	0.375	800	0.3	

Leica M165 C 光学数据

物镜		0.5× 平场消色差物镜		0.63× 平场复消色差物镜		0.8× 平场消色差物镜		1× 平场消色差物镜	1× 平场复消色差物镜	1.6× 平场复消色差物镜		2× 平场复消色差物镜			
工作距离		135 mm		97 mm		67 mm		112 mm		59 mm	61.5 mm	30.5 mm		20.1 mm	
目镜	变倍比 设定	总放大	视野	总放大	视野	总放大	视野	总放大	视野	总放大	视野	总放大	视野	总放大	视野
		倍率	∅	倍率	∅	倍率	∅	倍率	∅	倍率	∅	倍率	∅	倍率	∅
		×	mm	×	mm	×	mm	×	mm	×	mm	×	mm	×	mm
10×/23B	0.73	3.65	63	4.67	49.2	5.84	39.4	7.3	31.5	11.7	19.7	14.6	15.8		
	1.25	5	46	6.4	35.9	8	28.8	10	23	16	14.4	20	11.5		
	1.6	8	28.8	10.2	22.5	12.8	18	16	14.4	25.6	8.98	32	7.19		
	2	10	23	12.8	18	16	14.4	20	11.5	32	7.19	40	5.75		
	2.5	12.5	18.4	16	14.4	20	11.5	25	9.2	40	5.75	50	4.6		
	3.2	16	14.4	20.5	11.2	25.6	8.98	32	7.19	51.2	4.49	64	3.59		
	4	20	11.5	25.6	8.98	32	7.19	40	5.75	64	3.59	80	2.88		
	5	25	9.2	32	7.19	40	5.75	50	4.6	80	2.88	100	2.3		
	6.3	31.5	7.3	40.3	5.7	50.4	4.56	63	3.65	101	2.28	126	1.83		
	8	40	5.75	51.2	4.49	64	3.59	80	2.88	128	1.8	160	1.44		
	10	50	4.6	64	3.59	80	2.88	100	2.3	160	1.44	200	1.15		
	12	60	3.83	76.8	2.99	96	2.4	120	1.92	192	1.2	240	0.96		
16×/15B	0.73	5.84	41.1	7.48	32.1	9.34	25.7	11.7	20.5	18.7	12.8	23.4	10.3		
	1	8	30	10.2	23.4	12.8	18.8	16	15	25.6	9.38	32	7.5		
	1.6	12.8	18.8	16.4	14.6	20.5	11.7	25.6	9.38	41	5.86	51.2	4.69		
	2	16	15	20.5	11.7	25.6	9.38	32	7.5	51.2	4.69	64	3.75		
	2.5	20	12	25.6	9.38	32	7.5	40	6	64	3.75	80	3		
	3.2	25.6	9.38	32.8	7.32	41	5.86	51.2	4.69	81.9	2.93	102	2.34		
	4	32	7.5	41	5.86	51.2	4.69	64	3.75	102	2.34	128	1.88		
	5	40	6	51.2	4.69	64	3.75	80	3	128	1.88	160	1.5		
	6.3	50.4	4.76	64.5	3.72	80.6	2.98	101	2.38	161	1.49	202	1.19		
	8	64	3.75	81.9	2.93	102	2.34	128	1.88	205	1.17	256	0.94		
	10	80	3	102	2.34	128	1.88	160	1.5	256	0.94	320	0.75		
	12	96	2.5	123	1.95	154	1.56	192	1.25	307	0.78	384	0.63		
25×/9.5B	0.73	9.13	27.4	11.7	21.4	14.6	17.1	18.3	13.7	29.2	8.56	36.5	6.85		
	1	12.5	20	16	15.6	20	12.5	25	10	40	6.25	50	5		
	1.6	20	12.5	25.6	9.77	32	7.81	40	6.25	64	3.91	80	3.13		
	2	25	10	32	7.81	40	6.25	50	5	80	3.13	100	2.5		
	2.5	31.3	8	40	6.25	50	5	62.5	4	100	2.5	125	2		
	3.2	40	6.25	51.2	4.88	64	3.91	80	3.13	128	1.95	160	1.56		
	4	50	5	64	3.91	80	3.13	100	2.5	160	1.56	200	1.25		
	5	62.5	4	80	3.13	100	2.5	125	2	200	1.25	250	1		
	6.3	78.8	3.17	101	2.48	126	1.98	158	1.59	252	0.99	315	0.79		
	8	100	2.5	128	1.95	160	1.56	200	1.25	320	0.78	400	0.63		
	10	125	2	160	1.56	200	1.25	250	1	400	0.63	500	0.5		
	12	150	1.67	192	1.3	240	1.04	300	0.83	480	0.52	600	0.42		
40×/6B	0.73	14.6	16.4	18.7	12.8	23.4	10.3	29.2	8.22	46.7	5.14	58.4	4.11		
	1	20	12	25.6	9.38	32	7.5	40	6	64	3.75	80	3		
	1.6	32	7.5	41	5.86	51.2	4.69	64	3.75	102	2.34	128	1.88		
	2	40	6	51.2	4.69	64	3.75	80	3	128	1.88	160	1.5		
	2.5	50	4.8	64	3.75	80	3	100	2.4	160	1.5	200	1.2		
	3.2	64	3.75	81.9	2.93	102	2.34	128	1.88	205	1.17	256	0.94		
	4	80	3	102	2.34	128	1.88	160	1.5	256	0.94	320	0.75		
	5	100	2.4	128	1.88	160	1.5	200	1.2	320	0.75	400	0.6		
	6.3	126	1.9	161	1.49	202	1.19	252	0.95	403	0.60	504	0.48		
	8	160	1.5	205	1.17	256	0.94	320	0.75	512	0.47	640	0.38		
	10	200	1.2	256	0.94	320	0.75	400	0.6	640	0.38	800	0.3		
	12	240	1	307	0.78	384	0.63	480	0.5	768	0.31	960	0.25		

Leica M205 C / M205 A 光学数据

物镜		0.5× 平场消色差物镜		0.63× 平场复消色差物镜		0.8× 平场消色差物镜		1× 平场消色差物镜	1× 平场复消色差物镜	1.6× 平场复消色差物镜		2× 平场复消色差物镜		
工作距离		135 mm		97 mm	67 mm	112 mm		59 mm	61.5 mm	30.5 mm		20.1 mm		
目镜	变倍比 设定	总放大 倍率	视野 ∅	总放大 倍率	视野 ∅	总放大 倍率	视野 ∅	总放大 倍率	视野 ∅	总放大 倍率	视野 ∅	总放大 倍率	视野 ∅	
		×	mm	×	mm	×	mm	×	mm	×	mm	×	mm	
10×/23B	0.78	3.9	59	4.99	46.1	6.24	36.9	7.8	29.5	12.5	18.4	15.6	14.7	
	1.0	5	46	6.4	35.9	8	28.8	10	23	16	14.4	20	11.5	
	1.25	6.3	36.8	8	28.7	10	23	12.5	18.4	20	11.5	25	9.2	
	1.6	8	28.8	10.2	22.5	12.8	18	16	14.4	25.6	8.98	32	7.19	
	2.0	10	23	12.8	18	16	14.4	20	11.5	32	7.19	40	5.75	
	2.5	12.5	18.4	16	14.4	20	11.5	25	9.2	40	5.75	50	4.6	
	3.2	16	14.4	20.5	11.2	25.6	9	32	7.2	51.2	4.5	64	3.6	
	4.0	20	11.5	25.6	8.98	32	7.19	40	5.75	64	3.59	80	2.88	
	5.0	25	9.2	32	7.19	40	5.75	50	4.6	80	2.88	100	2.3	
	6.3	31.5	7.3	40.3	5.7	50.4	4.56	63	3.65	101	2.28	126	1.83	
	8.0	40	5.75	51.2	4.49	64	3.59	80	2.88	128	1.8	160	1.44	
	10.0	50	4.6	64	3.59	80	2.88	100	2.3	160	1.44	200	1.15	
	12.5	62.5	3.68	80	2.88	100	2.3	125	1.84	200	1.15	250	0.92	
	16.0	80	2.88	102	2.25	128	1.8	160	1.44	256	0.90	320	0.72	
16×/15B	0.78	6.24	38.5	7.9	19.6	9.98	24	12.5	19.2	20	12	25	9.62	
	1.0	8	30	10.1	14.0	12.8	18.8	16	15	25.6	9.38	32	7.5	
	1.6	12.8	18.8	16.1	11.2	20.5	11.7	25.6	9.38	41	5.86	51.2	4.69	
	2.0	16	15	20.2	9.0	25.6	9.38	32	7.5	51.2	4.69	64	3.75	
	2.5	20	12	25.2	7.0	32	7.5	40	6	64	3.75	80	3	
	4.0	32	7.5	40.3	5.6	51.2	4.69	64	3.75	102	2.34	128	1.88	
	5.0	40	6	50.4	4.5	64	3.75	80	3	128	1.88	160	1.5	
	6.3	50.4	4.76	63.5	3.5	80.6	2.98	101	2.38	161	1.49	202	1.19	
	8.0	64	3.75	80.6	3.1	102	2.34	128	1.88	205	1.17	256	0.94	
	10.0	80	3	100.8	2.8	128	1.88	160	1.5	256	0.94	320	0.75	
	12.5	100	2.4	126	2.2	160	1.5	200	1.2	320	0.75	400	0.6	
	16.0	128	1.88	161.3	1.8	205	1.17	256	0.94	410	0.59	512	0.47	
	25×/9.5B	0.78	9.75	25.6	12.5	20	15.6	16	19.5	12.8	31.2	8.01	39	6.41
		1.0	12.5	20	16	15.6	20	12.5	25	10	40	6.25	50	5
1.6		20	12.5	25.6	9.77	32	7.81	40	6.25	64	3.91	80	3.13	
2.0		25	10	32	7.81	40	6.25	50	5	80	3.13	100	2.5	
2.5		31.3	8	40	6.25	50	5	62.5	4	100	2.5	125	2	
4.0		50	5	64	3.91	80	3.13	100	2.5	160	1.56	200	1.25	
5.0		62.5	4	80	3.13	100	2.5	125	2	200	1.25	250	1	
6.3		78.8	3.17	101	2.48	126	1.98	158	1.59	252	0.99	315	0.79	
8.0		100	2.5	128	1.95	160	1.56	200	1.25	320	0.78	400	0.63	
10.0		125	2	160	1.56	200	1.25	250	1	400	0.63	500	0.5	
12.5		156	1.6	200	1.25	250	1	313	0.8	500	0.5	625	0.4	
16.0		200	1.25	256	0.98	25	9.62	400	0.63	640	0.39	800	0.31	
40×/6B		0.78	15.6	15.4	20	12	25	9.62	31.2	7.69	49.9	4.81	62.4	3.85
		1.0	20	12	25.6	9.38	32	7.5	40	6	64	3.75	80	3
	1.6	32	7.5	41	5.86	51.2	4.69	64	3.75	102	2.34	128	1.88	
	2.0	40	6	51.2	4.69	64	3.75	80	3	128	1.88	160	1.5	
	2.5	50	4.8	64	3.75	80	3	100	2.4	160	1.5	200	1.2	
	4.0	80	3	102	2.34	128	1.88	160	1.5	256	0.94	320	0.75	
	5.0	100	2.4	128	1.88	160	1.5	200	1.2	320	0.75	400	0.6	
	6.3	126	1.9	161	1.49	202	1.19	252	0.95	403	0.60	504	0.48	
	8.0	160	1.5	205	1.17	256	0.94	320	0.75	512	0.47	640	0.38	
	10.0	200	1.2	256	0.94	320	0.75	400	0.6	640	0.38	800	0.3	
	12.5	250	0.96	320	0.75	400	0.6	500	0.48	800	0.3	1000	0.24	
	16.0	320	0.75	410	0.59	512	0.47	640	0.38	1024	0.23	1280	0.19	

产品说明

数码摄像头系统

- 12 730 469 Leica DFC295 摄像头套装*
- 12 730 468 Leica DFC290 HD 摄像头套装
- 12 730 470 Leica DFC400 摄像头套装
- 12 730 411 Leica DFC450 摄像头套装
- 12 730 412 Leica DFC450 C 摄像头套装
- 12 730 471 Leica DFC495 摄像头套装
- 11 547 001 用于 Mac 的 Leica DFC310 FX 摄像头套装*
- 11 547 002 用于 PC 的 Leica DFC310 FX 摄像头套装
- 11 547 003 Leica DFC345 FX 摄像头套装
- 11 547 004 Leica DFC365 FX 摄像头套装
- 12 730 066 Leica DFC500 摄像头套装*
- 12 730 054 Leica IC D 摄像头套装*
- 12 730 060 Leica IC 3D 摄像头套装*

*支持 Mac

- 12 730 216 Leica IC80 HD 摄像头 (含 USB 电缆和 LAS EZ 软件)
- 不建议用于 MZ10 F / M165 FC / M205 FA
- 12 730 228 用于 IC D80 HD 的独立套装 (USB 电源组、视频线、HDMI 电缆、SD 卡、HD RC 遥控器)
- 12 730 229 用于 IC D80 HD 的手控或脚踏开关, 带 2 米长导线

数码摄像头系统附件

- 12 446 120 FireWire 电缆, FW-a-a, 2.5 米, 6 针到 6 针
- 12 730 186 FireWire 电缆, FW-b-b, 2.5 米, 9 针到 9 针
- 12 730 187 FireWire 电缆, FW-a-b, 2.5 米, 6 针到 9 针
- 12 730 211 HDMI 电缆, 3 米, 两端 HDMI
- 12 730 183 OHCI FireWire PCI32 卡, FW-a+b+USB2
- 12 730 210 OHCI FireWire PCI 高速卡, FW-b
- 12 730 446 FW-b 笔记本电脑套装 (含 PCcard Express, 电源: 100-240 V, 24 W, 适配器 FW-b-a)
- 12 730 447 窄版 OHCI FireWire PCI 高速卡, FW-b
- 12 730 225 DFC290 HD 电源套装, FW-b

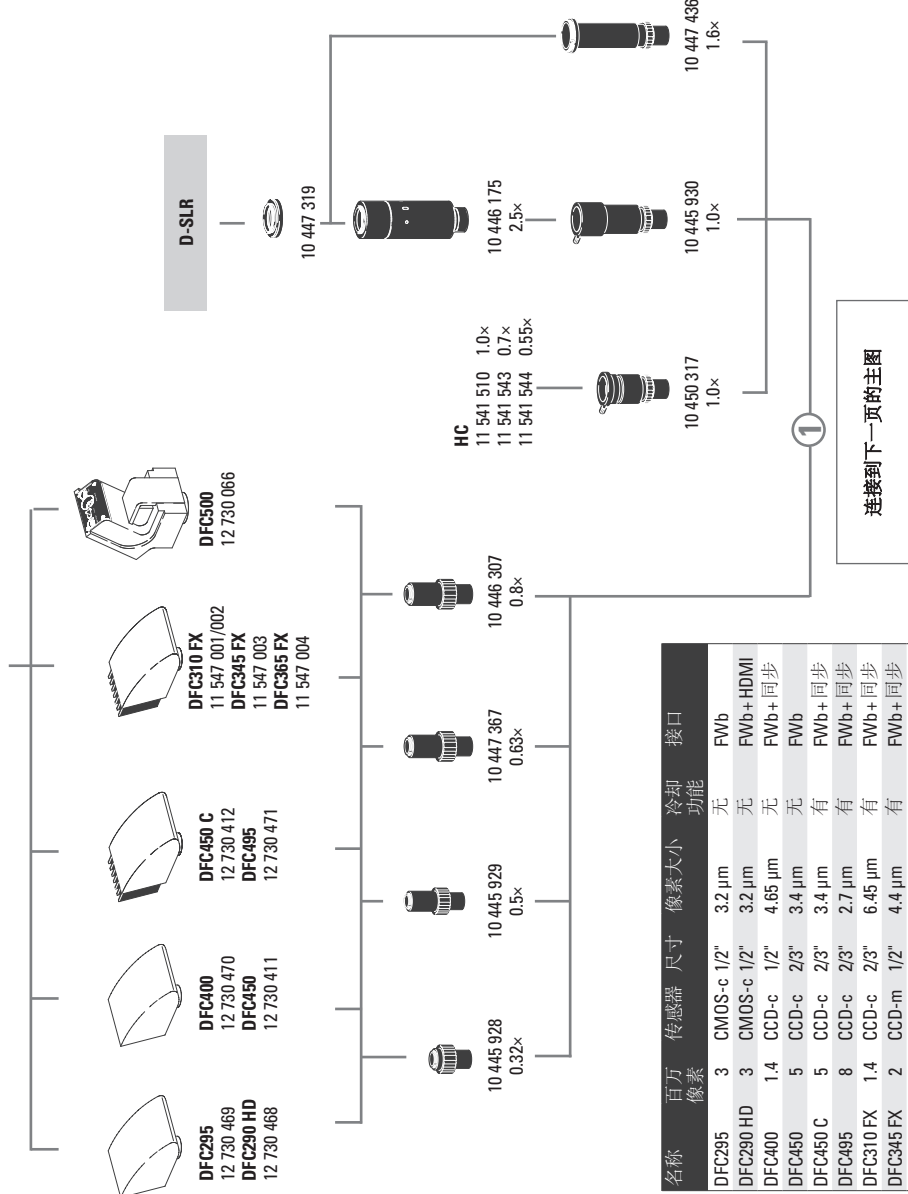
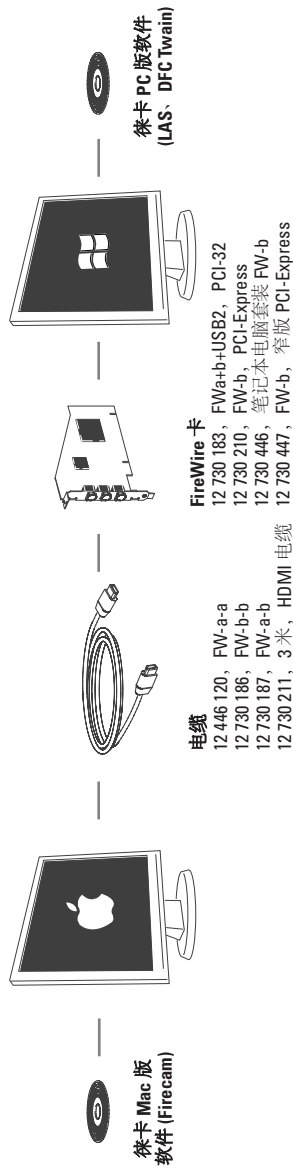
照相镜筒和 C 型接口

- 10 447 319 接口 T2, Canon EOS
- 10 447 436 1.6x DSLR 镜筒, 采用 T2 螺纹 (APS-C 传感器)
- 10 446 175 2.5x DSLR 镜筒, 采用 T2 螺纹 (24x36 mm 传感器)
- 10 445 928 0.32x 摄像物镜, 带 C 型接口, 用于 1/3" 数码摄像头
- 10 445 929 0.5x 摄像物镜, 带 C 型接口, 用于 1/2" 数码摄像头
- 10 447 367 0.63x 摄像物镜, 带 C 型接口, 用于 2/3" 数码摄像头
- 10 446 307 0.8x 摄像物镜, 带 C 型接口, 用于 2/3" 数码摄像头
- 10 445 930 1.0x 摄像/照相物镜
- 10 450 317 用于 HC 的 1.0x C 型接口

目镜及镜筒

- 10 450 196 适用于戴眼镜者的广角目镜替换眼镜
- 10 450 023 戴眼镜者适用的广角目镜 10x/23, 无失真, 屈光度校正, 带眼镜*
- 10 450 024 戴眼镜者适用的广角目镜 16x/15, 无失真, 屈光度校正, 带眼镜*
- 10 450 025 戴眼镜者适用的广角目镜 25x/9.5, 无失真, 屈光度校正, 带眼镜*
- 10 450 026 戴眼镜者适用的广角目镜 40x/6, 无失真, 屈光度校正, 带眼镜*

*可更换



名称	百万像素	传感器	尺寸	像素大小	冷却功能	接口
DFC295	3	CMOS-c	1/2"	3.2 μm	无	FWb
DFC290 HD	3	CMOS-c	1/2"	3.2 μm	无	FWb+HDMI
DFC400	1.4	CCD-c	1/2"	4.65 μm	无	FWb+同步
DFC450	5	CCD-c	2/3"	3.4 μm	无	FWb
DFC450 C	5	CCD-c	2/3"	3.4 μm	有	FWb+同步
DFC495	8	CCD-c	2/3"	2.7 μm	有	FWb+同步
DFC310 FX	1.4	CCD-c	2/3"	6.45 μm	有	FWb+同步
DFC345 FX	2	CCD-m	1/2"	4.4 μm	有	FWb+同步
DFC365 FX	1.4	CCD-m	2/3"	6.45 μm	有	FWb+同步
DFC500	12	CCD-c	2/3"	6.45 μm	有	FWa+同步

-c: 彩色/-m: 单色

VI - 2012

10 450 117 分划板 10 mm/0.1 mm
 10 450 054 分划板, 用于 M 系列, 带解码
 10 450 116 分划板, 5 mm/0.05 mm
 10 450 118 分划板, 100 比例间隔/0.001"
 10 450 119 分划板, 十字线
 10 450 336 分划板 12 mm
 10 450 314 空白分划板玻璃, 用于个体标记, 带支座
 10 450 252 斜式双目镜筒, 45° 视角
 10 450 156 ErgoTube® 双目镜筒, 45° 视角, 长镜筒
 10 450 157 直双目镜筒, 90° 视角
 10 450 158 ErgoTube® 双目镜筒, 10°-50° 视角可调
 10 450 042 三目摄像/照相镜筒 50%, 30° 视角
 10 450 043 三目摄像/照相镜筒 100%, 30° 视角
 10 450 044 三目摄像/照相镜筒 100%, 5°-45° 视角
 10 446 123 ErgoWedge® 5°-25°
 10 346 910 ErgoWedge® ± 15
 10 446 197 摄像/照相镜筒 HD-50
 10 450 301 摄像/照相镜筒 HD-F, 50%, 50%
 10 450 302 摄像/照相镜筒 HD-V, 100%, 50%, 50%, 100%
 12 730 054 Leica IC D 摄像头套装
 12 730 060 Leica IC 3D 摄像头套装
 12 730 216 Leica IC80 HD 摄像头套装
 10 447 158 滤光载玻片罩, 带 2 片滤光载玻片
 10 446 180 同轴入射光罩, 用于光纤照明
 10 445 925 摄像/照相镜筒 A
 10 446 193 显微描绘管

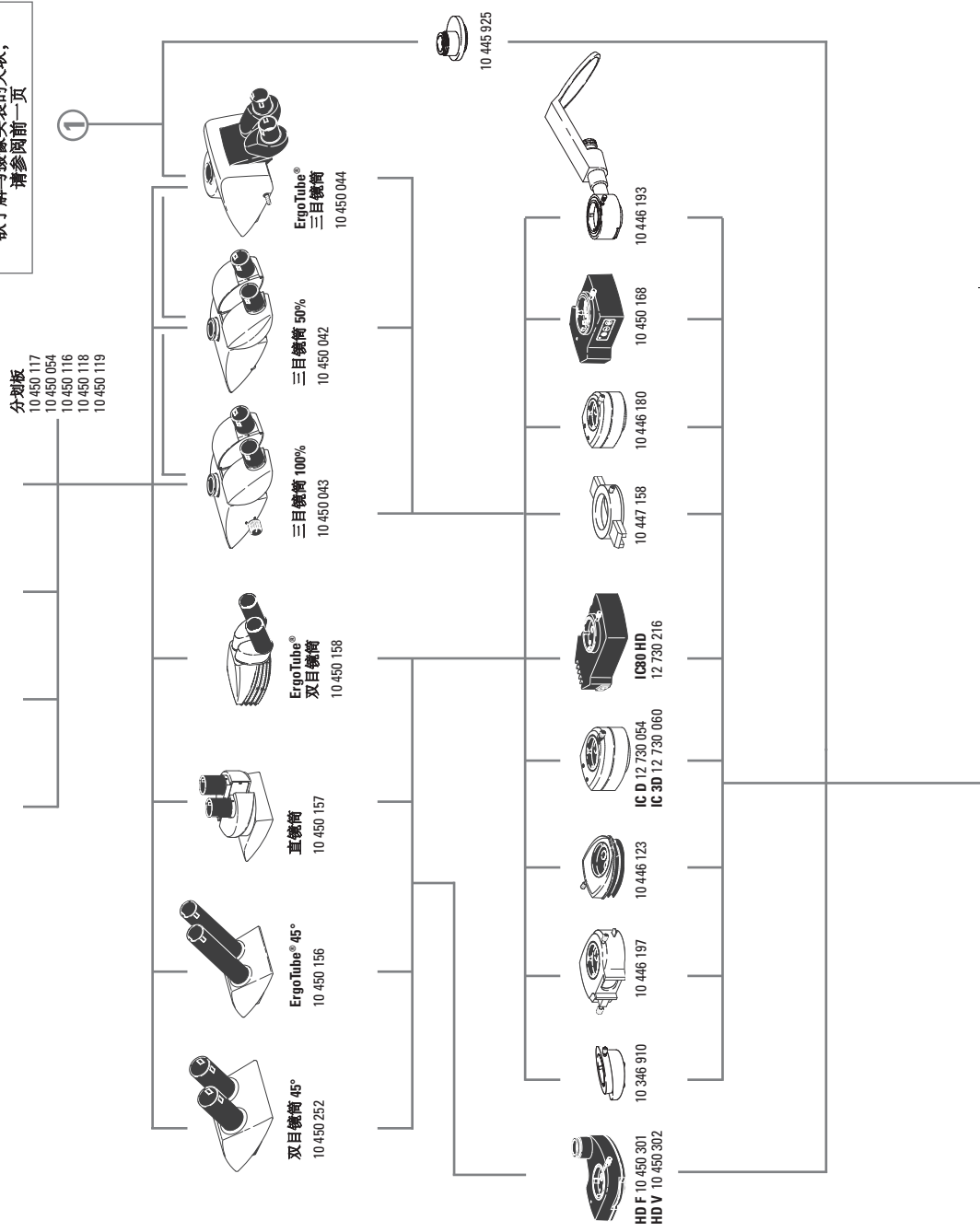
变焦系统及附件

10 450 034 Leica M125, 12.5:1 变焦系统, 复消色差
 10 450 035 Leica M165 C, 16.5:1 变焦系统, 复消色差, 电子解码
 10 450 036 Leica M205 C, 20.5:1 变焦系统, 复消色差, 电子解码, 带 FusionOptics™ (“合成光学”专利技术)
 10 450 037 Leica M205 A, 20.5:1 变焦, 复消色差校正, 电动, 带 FusionOptics™ (“合成光学”专利技术)
 10 450 045 物镜转换盘, 用于快速切换两个物镜
 10 450 047 主镜载体 AX, 带有轴向摄影切换功能
 10 450 201 Ergo-Intermediate™ 适配器
 10 450 104 MZ 系列主镜的主镜载体
 10 450 265 波导安装臂

物镜及光学附件

10 446 157 平场消色差物镜 0.5x, 工作距离 135 mm, Ø 66 mm
 10 447 075 平场消色差物镜 0.8x, 工作距离 112 mm, Ø 66 mm
 10 445 819 平场消色差物镜 1x, 工作距离 59 mm, Ø 66 mm
 10 446 236 平场消色差物镜 0.63x, 工作距离 97 mm, Ø 66 mm
 10 450 027 平场消色差物镜 0.63x, 工作距离 67 mm, Ø 80 mm
 10 450 028 平场消色差物镜 1.0x, 工作距离 61.5 mm, Ø 80 mm
 10 450 029 平场消色差物镜 1.6x, 工作距离 30.5 mm, Ø 80 mm
 10 450 030 平场消色差物镜 2x, 工作距离 20.1 mm, Ø 85 mm
 10 450 191 消色差物镜 0.32x, 工作距离 303 mm, Ø 58 mm
 10 450 192 消色差物镜 0.5x, 工作距离 188.5 mm, Ø 58 mm
 10 450 160 消色差物镜 0.63x, 工作距离 148 mm, Ø 58 mm
 10 450 161 消色差物镜 0.8x, 工作距离 114 mm, Ø 58 mm
 10 450 159 消色差物镜 1.0x, 工作距离 89.6 mm, Ø 58 mm
 10 450 162 消色差物镜 1.25x, 工作距离 65.5 mm, Ø 58 mm
 10 450 163 消色差物镜 1.6x, 工作距离 46 mm, Ø 58 mm
 10 450 164 消色差物镜 2x, 工作距离 41.5 mm, Ø 58 mm
 10 450 552 适配器, 外径 M65x1 / 内径 M60x1.5

欲了解与摄像头表的关联,
 请参阅前一页



10 450 065 旋转座中的检偏镜, \varnothing 80 mm, 用于平场消色差物镜和平场复消色差物镜 \varnothing 80 mm

10 450 066 1/4 波片, \varnothing 80 mm, 与同轴入射光主镜载体 AX 一同使用

10 367 929 旋转座中的检偏器, 用于 \varnothing 66 mm 平场消色差物镜和平场复消色差物镜

照明系统

10 450 494 LED5000 RL-80/40 - 环形照明, 第二代产品, 适用于 \varnothing 80 mm 的物镜, 40 个强 LED, 色温 5600 K, 优化 LED 附加镜头, 分段可选, 工作距离: 50 - 80 mm

10 450 497 用于 Leica LED5000 RL-80/40 的偏振装置

10 450 498 用于 Leica LED5000 RL-80/40 的匀光器

10 450 267 RLA 80/66 环形光源适配器, 用于 \varnothing 66 mm 物镜的 LED5000 RL

10 450 548 LED5000 SLI™, 点光源照明, 双臂鹅颈长 500 mm, 2 个强 LED, 色温 5600 K, 控制单元位于独立鹅颈上, 包含匀光器对

10 450 561 LED5000 MCI™, 多对比度照明, 第二代产品; 9 个强 LED, 2 个可移动照明弧光灯

10 450 168 LED5000 CXI™ - 同轴 LED 入射光照明, 1.5 \times 放大倍率因数

10 450 062 LED5000 HDI™, 漫射照明, FlexiDome™, 高反射性样品的理想选择

10 450 205 组合式光导适配器, 连接至高性能 M 系列调焦柱, 用于 LED5000 SLI™

10 450 271 LED3000 RL - 环形照明, 适用于 \varnothing 58 mm 的物镜, 24 个强 LED, 色温 5600 K, 优化的 LED 附加镜头, 分段可选, 优化的工作距离 60 - 150 mm

10 450 337 用于 Leica LED3000 RL 的偏振装置

10 450 338 用于 Leica LED3000 RL 的匀光器

10 450 169 LED3000 NVI™ - 垂直照明, 用于 \varnothing 58 mm 的物镜, 工作距离 60 - 150 mm

10 450 266 LED3000/LED5000 的电源

入射光和透射光底座

10 450 049 透射光底座 TL3000 ST

10 450 123 透射光底座 TL4000 BFDF

10 450 124 透射光底座 TL4000 BFDF

10 450 125 透射光底座 TL4000 RC™, 用于外部冷光源

10 450 126 透射光底座 TL4000 RC™, 带内置卤素照明

10 450 541 透射光底座 TL5000 Ergo, 带内置 LED 照明

10 450 260 通用底座 XL, 用于最大为 300 \times 300 mm 的样品

10 450 297 底座接口 10 450 260, 适用于所有摆臂柱

10 450 289 XL 加长件 - 用于在通用底座 10 450 260 上定位徕卡立体显微镜

10 450 562 标准载物台, 用于 TL4000 BFDF、TL4000 RC™ 和 TL4000 RCI™ 透射光底座

10 450 127 Leica IsoPro™ 手动 XY 载物台, 用于 TL4000 BFDF、TL4000 RC™、TL4000 RCI™ 透射光底座和入射光底座 (带 10 450 122 适配器)

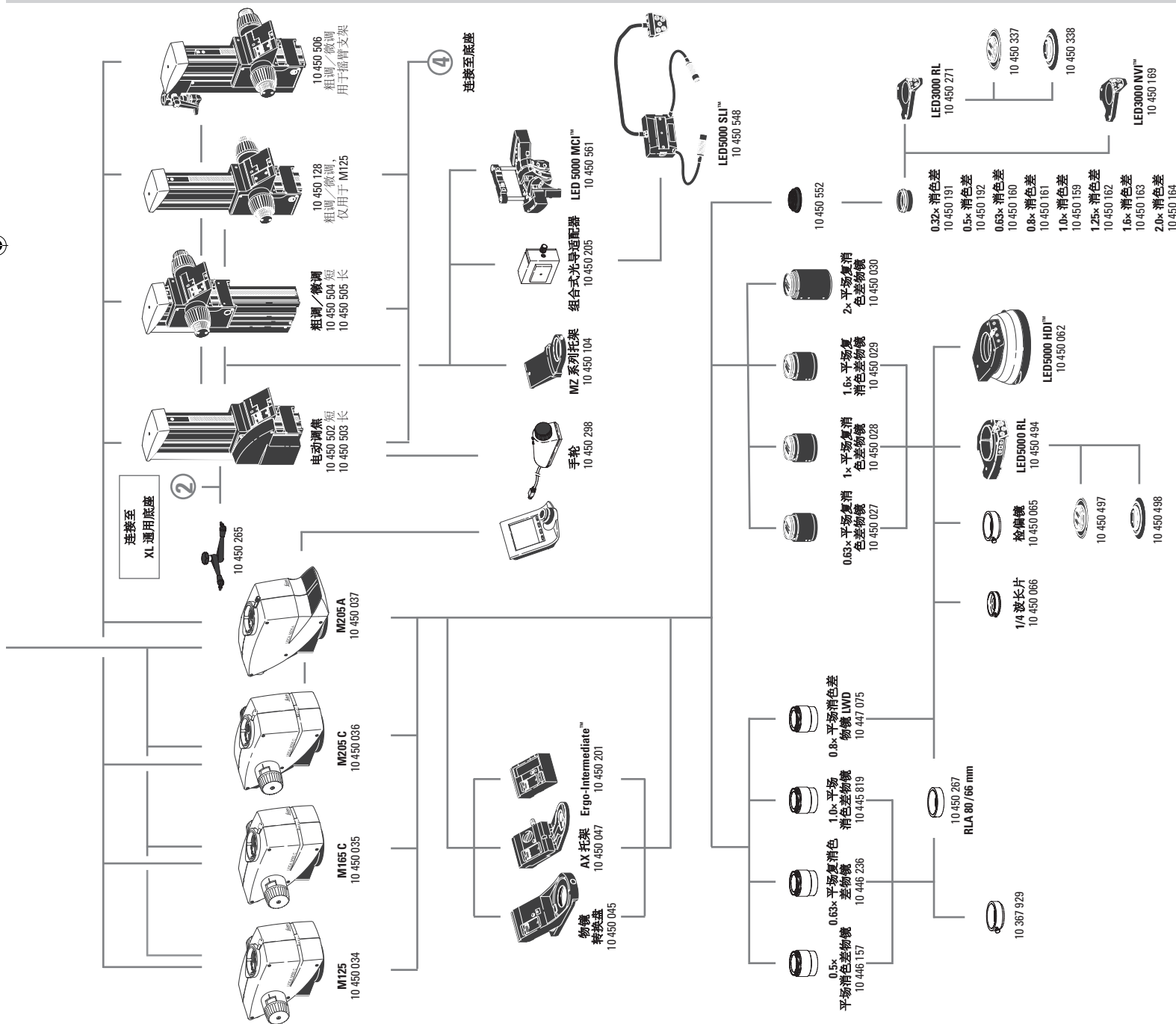
10 450 218 Leica IsoPro™ 电动 XY 载物台, 用于 TL BFDF、TL4000 BFDF、TL4000 RC™、TL4000 RCI™ 透射光底座和入射光底座 (带 10 450 122 适配器)

10 450 122 XY 载物台和入射光底座 10 450 049 之间的适配器

10 447 275 Leica MATS TL 加热载物台样品夹, 带发射光底座的控制单元

10 447 276 \varnothing 120 mm 载物台适配器

10 447 391 LiveOnStage 附件载物台



- 10 447 392 用于 Petri 培养皿、样品载玻片 (最多四个) 等的通用托架
- 10 446 301 滑动载物台, Ø 120 mm
- 10 446 302 偏振载物台, Ø 120 mm
- 10 382 130 用于偏振载物台的可连接机械载物台
- 10 361 719 灵敏色片, 用于偏振旋转载物台
- 10 446 303 杯台, Ø 120 mm
- 33 000 600 杯台, Ø 120 mm, 表面 Ø 150 mm, 旋转
- 10 446 228 带偏光目镜的玻璃样品夹, Ø 120 mm
- 10 450 058 载物台板, 黑/白, 用于发射光底座
- 10 450 059 附加按钮, 用于 IsoPro™ 手动 XY 载物台

调焦驱动器

- 10 450 504 调焦驱动器, 粗调/微调, 带 420 mm 异型柱
- 10 450 505 调焦驱动器, 粗调/微调, 带 620 mm 异型柱
- 10 450 502 电动调焦, 带 420 mm 异型柱
- 10 450 503 电动调焦, 带 620 mm 异型柱
- 10 450 506 摆臂支架的粗调/微调驱动器
- 10 450 128 调焦驱动器, 粗调/微调, 用于 M125

滤镜

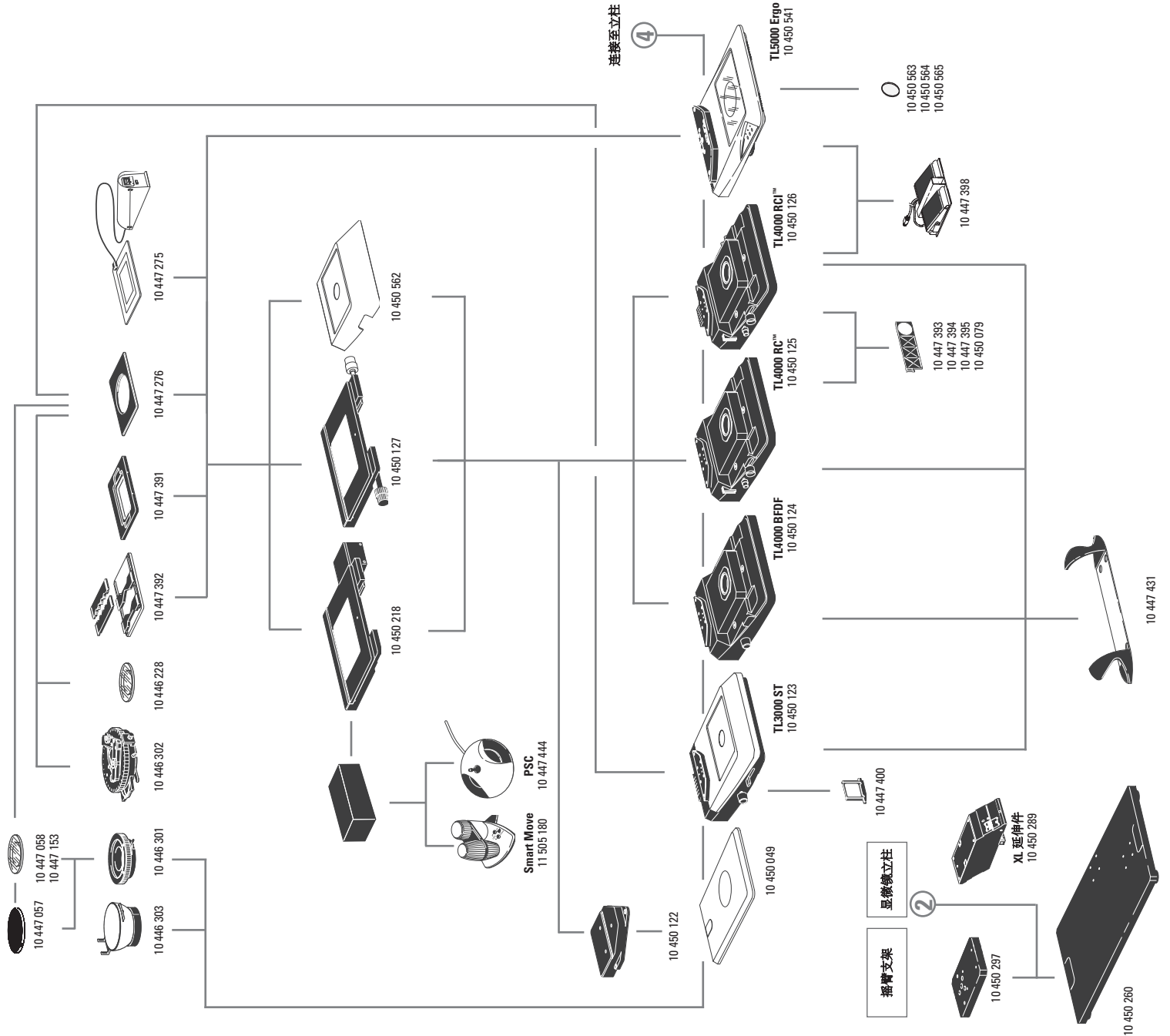
- 10 447 400 日光滤镜, 用于 TL ST 底座
- 10 447 394 BG38 滤镜, 用于 TL4000 RC™/RCI™ 透射光底座
- 10 447 395 UV 滤镜, 用于 TL4000 RC™/RCI™ 底座
- 10 447 393 中性滤镜 (灰度滤镜), 用于 TL RC™/RCI™ 底座
- 10 450 079 日光滤镜, 用于 TL4000 RCI™ 底座
- 10 450 563 牛奶滤镜, 用于 TL5000 Ergo
- 10 450 564 绿色滤镜, 用于 TL5000 Ergo
- 10 450 565 偏振滤镜, 用于 TL5000 Ergo

控件

- 10 447 443 Leica USB 鼠标, 用户可编程, 5 按钮鼠标, 用于连接 TL4000 RCI™ 透射光底座或 PC 机
- 11 505 180 Leica Smart Move (智能移动) 控制单元, 用于 Leica IsoPro™ 电动 XY 载物台
- 10 447 444 Leica PSC 控制单元, 用于 Leica IsoPro™ 电动 XY 载物台
- 10 450 052 SmartTouch™, 外部控制单元, 带有一体化触摸屏, 用于状态控制以及全部设置和功能的控制
- 10 450 298 用于电动调焦的手动控制器

人机工效性附件

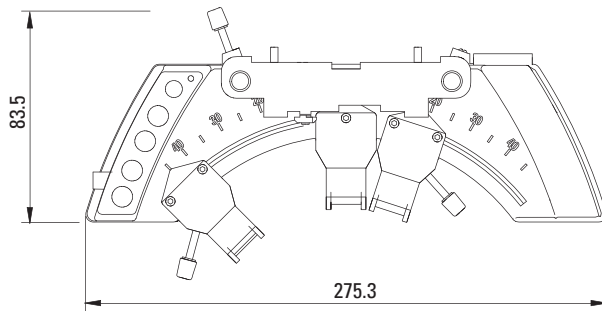
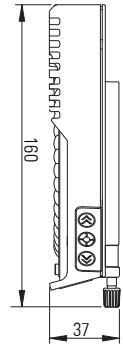
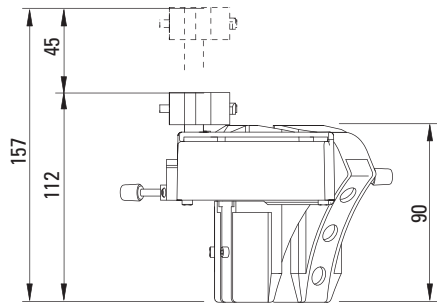
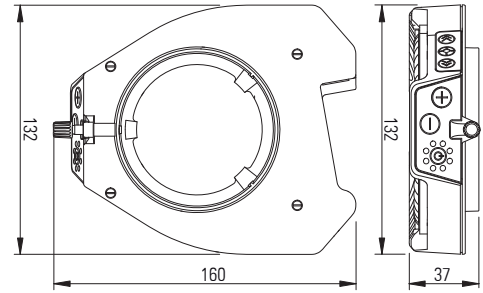
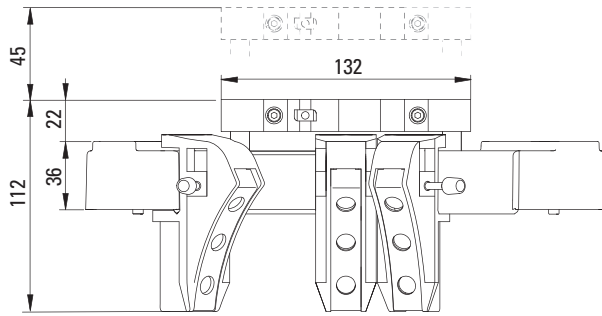
- 10 447 431 Leica ErgoRest™ 手枕, 可以减轻工作疲劳



LED5000 MCI™

LED5000 RL

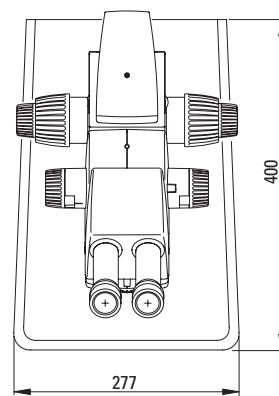
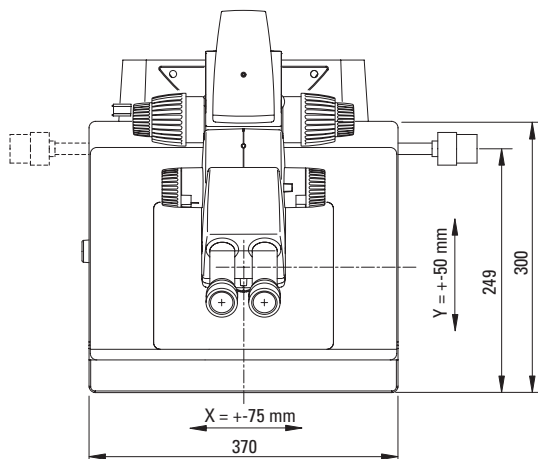
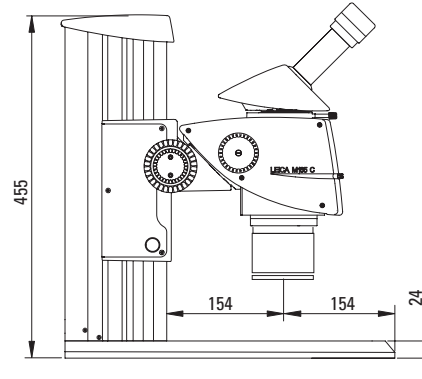
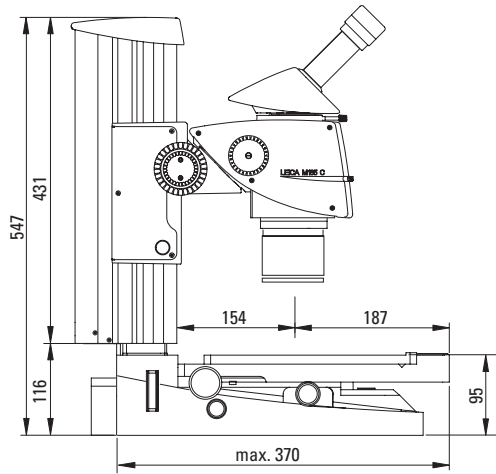
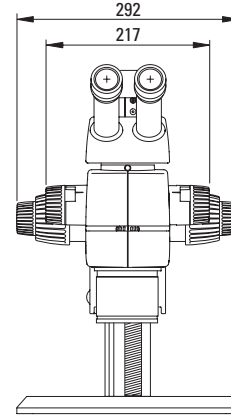
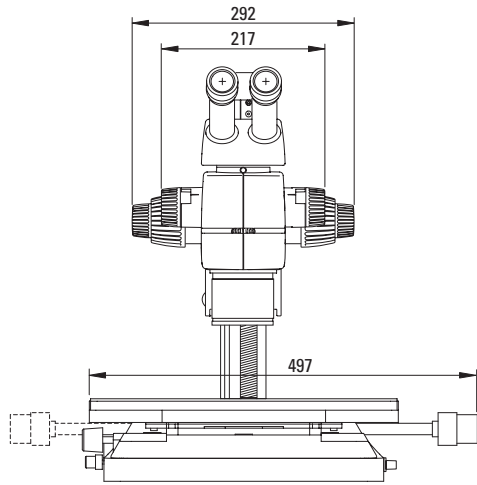
尺寸单位为 mm



Leica M165 C/M125 尺寸

带 TL4000 TL RC™ 透射光底座, Leica IsoPro™ 手动 XY 载物台和手动调焦驱动器

尺寸单位为 mm



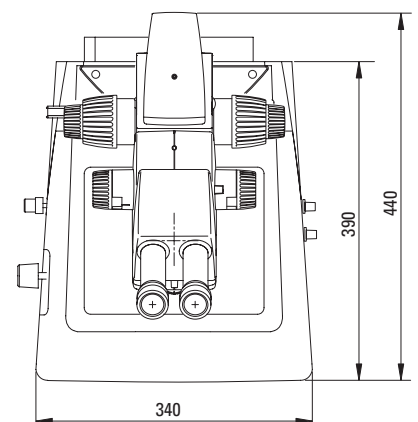
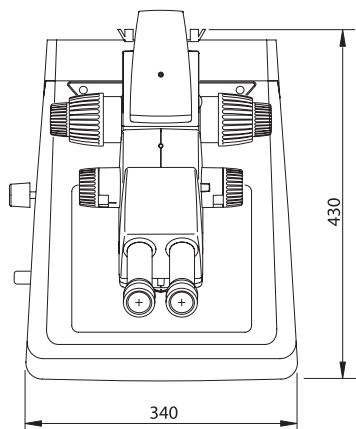
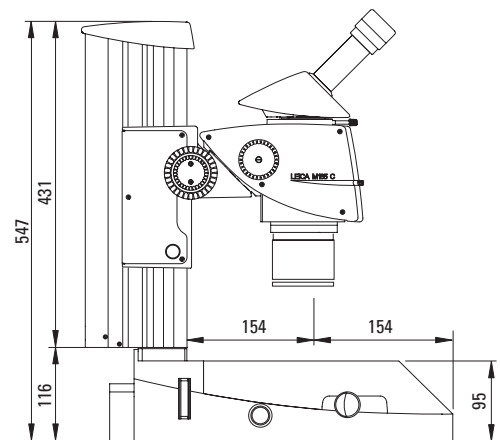
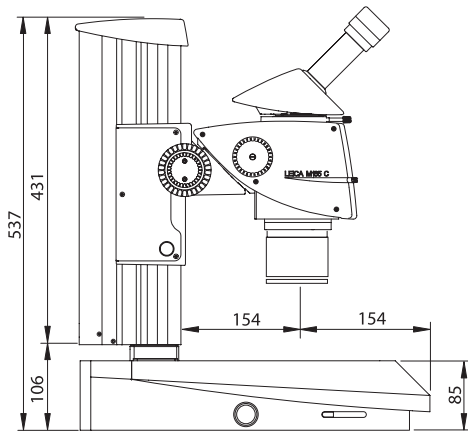
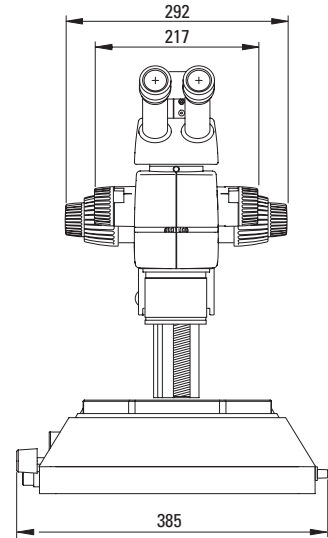
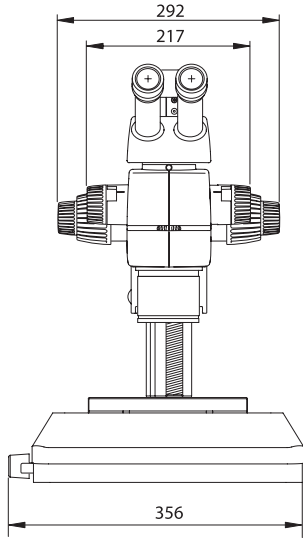
Leica M165 C/M125 尺寸

带 TL3000 ST 透射光底座和手动调焦

Leica M165 C/M125 尺寸

带 TL4000 RC™ 透射光底座和手动调焦

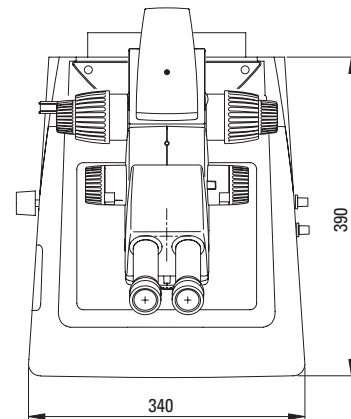
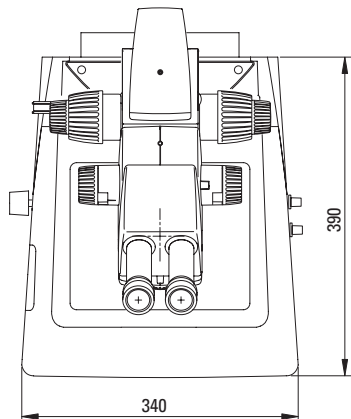
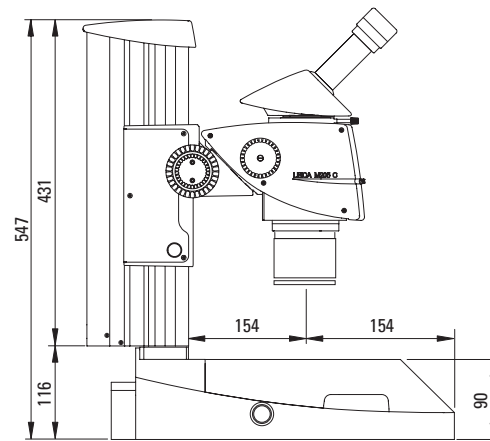
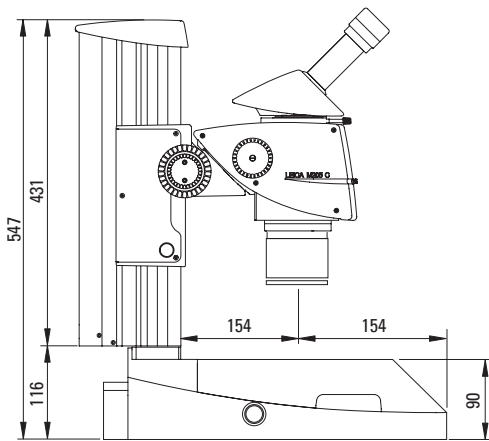
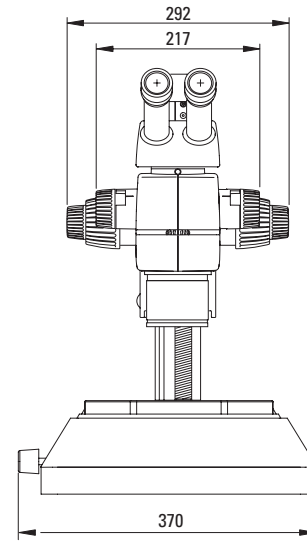
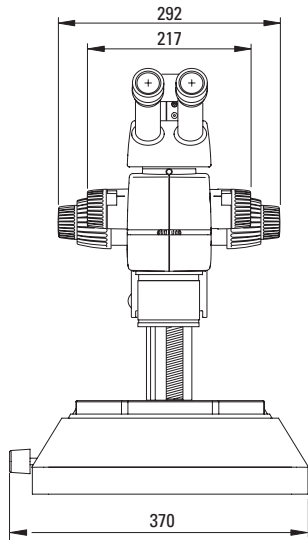
尺寸单位为 mm



Leica M205 C 尺寸

带 TL5000 Ergo 透射光底座和手动调焦驱动器

尺寸单位为 mm



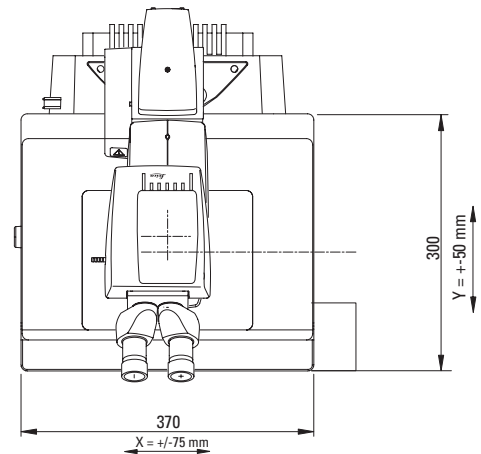
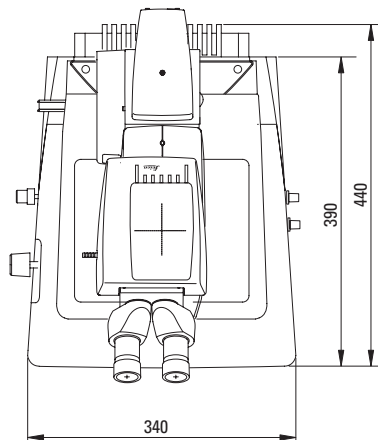
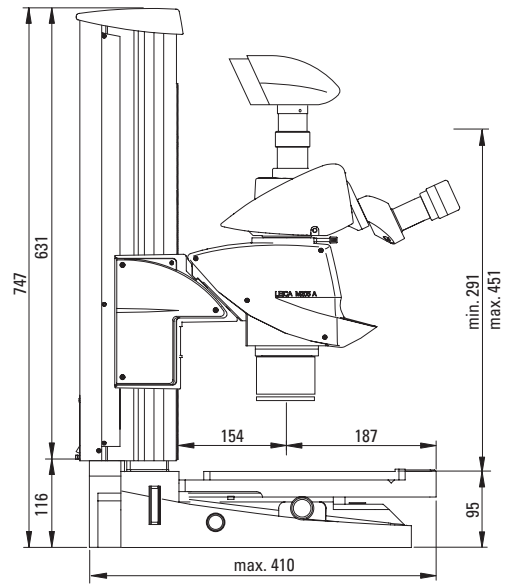
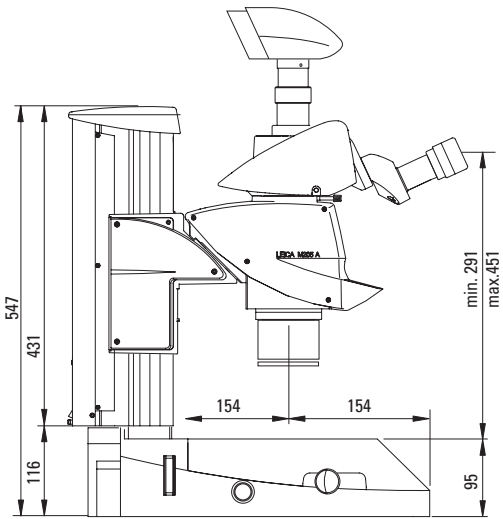
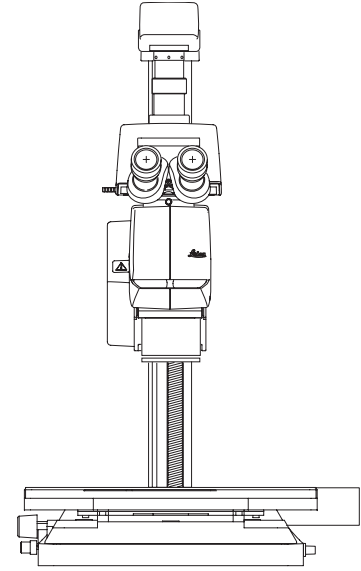
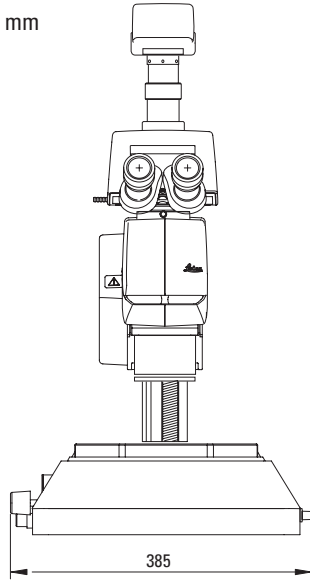
Leica M205 A 尺寸

带 TL4000 RCI™ 透射光底座和电动调焦

Leica M205 A 尺寸

带 TL4000 RCI™ 透射光底座, Leica IsoPro™ 电动 XY 载物台和电动调焦

尺寸单位为 mm



Ernst Leitz 于 1907 年发表了“与用户合作, 使用户受益”的声明, 描述了徠卡显微系统与最终用户的通力协作以及不断创新的驱动力。我们已经开发了五个品牌价值来实现这一传统: Pioneering- High-end Quality- Team Spirit- Dedication to Science 和 Continuous Improvement。对我们来说, 实现这些价值就意味着: **Living up to Life。**

徠卡显微系统的全球运作分为四个部门, 已进入各地市场领导者行列:

LIFE SCIENCE DIVISION

徠卡公司生命科学部门为科研用户提供最先进的显微成像技术。实现显微结构的观察、测量和分析。理解并满足用户的科研应用是我们在市场中领先的关键。

INDUSTRY DIVISION

徠卡公司工业部门的工作核心工作是支持客户寻求高质量的最终结果。徠卡公司提供了最好、最新颖的成像系统, 满足他们在日常工作以及在工业研究应用中的观察、测量和分析微观结构的需要, 满足材料科学和质量控制、法医学科学调查和教育应用的需要。

BIOSYSTEMS DIVISION

徠卡公司病理系统部门为组织病理学实验室和研究人员带来了最全面的高质量病理产品系列。从病人到病理学家, 该范围包括每个组织学步骤所需要的理想的产品, 还包括整个实验室所需要的高效工作流程解决方案。借助以自动化革新和 Novocastra™ 试剂为特色的全套组织学系统, 徠卡公司通过迅速、准确的诊断和密切的客户协作, 更好地关心病人。

MEDICAL DIVISION

徠卡公司医疗显微镜部门的工作重点是与手术外科合作, 以无论是现在还是将来都是最优秀、最新颖的手术显微技术为他们提供支持, 更好地为患者服务。

徠卡显微系统有限公司 —— 具有强大全球客户服务网络的国际性公司:

全球强大的服务网络	电话	传真
澳大利亚 North Ryde	+61 2 8870 3500	2 9878 1055
奥地利 Vienna	+43 1 486 80 50 0	1 486 80 50 30
比利时 Groot Bijgaarden	+32 2 790 98 50	2 790 98 68
加拿大 Concord/Ontario	+1 800 248 0123	847 405 0164
丹麦 Ballerup	+45 4454 0101	4454 0111
法国 Nanterre Cedex	+33 811 000 664	1 56 05 23 23
德国 Wetzlar	+49 64 41 29 40 00	64 41 29 41 55
意大利 Milan	+39 02 574 861	02 574 03392
日本 Tokyo	+81 3 5421 2800	3 5421 2896
韩国 Seoul	+82 2 514 65 43	2 514 65 48
荷兰 Rijswijk	+31 70 4132 100	70 4132 109
中国 Hong Kong	+852 2564 6699	2564 4163
Shanghai	+86 21 6387 6606	21 6387 6698
葡萄牙 Lisbon	+351 21 388 9112	21 385 4668
新加坡	+65 6779 7823	6773 0628
西班牙 Barcelona	+34 93 494 95 30	93 494 95 32
瑞典 Kista	+46 8 625 45 45	8 625 45 10
瑞士 Heerbrugg	+41 71 726 34 34	71 726 34 44
英国 Milton Keynes	+44 800 298 2344	1908 246312
美国 Buffalo Grove/Illinois	+1 800 248 0123	847 405 0164