

# IRMsci

给你超值科学仪器

## 德国爱安姆 高压灭菌器

**8重压力保护** 你还在担心安全性吗？8重压力保护，为你保驾护航！

**全自动水位监测** 你还在担心缺水干烧吗？全自动水位监测，让你高枕无忧！

**傻瓜式操作界面** 你还在看说明书操作吗？7英寸触摸屏，傻瓜式操作界面，给你方便快捷！

**零蒸汽排放** 你还在为满屋蒸汽厌烦吗？零蒸汽排放(卓越型)，还你洁净空间！

**自动进水** 你还在手动加水吗？自动进水(选配)，自动排水，一劳永逸，想你所想！

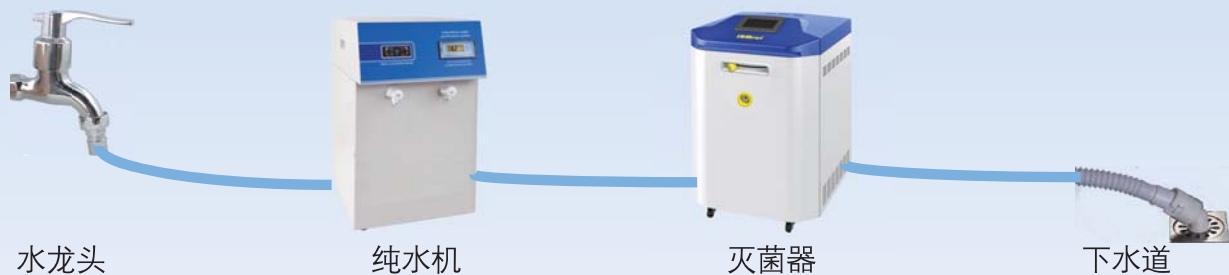
**革命性创新，更安全、更高效、更好用！**



Safer than Safer  
岂止安全

最高使用温度141°C

免维护方案示意图：



- 最高灭菌温度：141℃。
- 7英寸液晶触摸屏，傻瓜式操作界面。
- 开机水位自动监测。
- 8重安全保护，效率提升40%。
- 8种工作模式，4种降温排气模式。
- 标配高速降温系统，6分钟开盖。
- 功能相当丰富，操作相当便利。
- 65L/75L/90L/100L，内腔直径400mm。
- 领先型、卓越型、超越型3个系列，均可选自动进水。
- 卓越型，零蒸汽排放，还您更洁净的空间！
- 超越型，零蒸汽排放，带权限管理功能，可用于药厂的数据溯源，符合GMP、FDA认证要求。

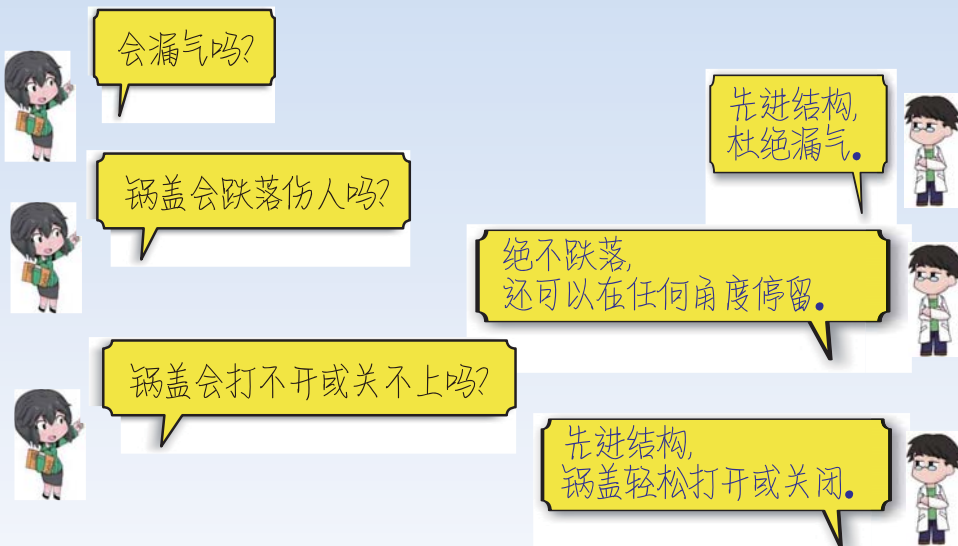
多项专利



更安全、更高效、更好用！



杜绝传统灭菌器漏气、锅盖跌落、锅盖开关困难问题！



### 追求卓越品质，就是不妥协

- iSmart高精度智能微电脑控制系统。
- 德国原装进口配件。



### 坚守严苛安全标准，就是不妥协 **安全**

- **更高设计标准**：最高灭菌温度141℃，承压更高。
- **全自动水位监测**：缺水报警，到达水位才能启动。
- **8重压力安全保护措施**。
- **4重超压保护装置**：1.压力安全阀；2.独立式超压保护器；3.仪表超温保护器；4.独立式超温保护器。4重压力保护，确保压力异常时停止加热并泄压。
- **锅盖关闭监测系统**：只有锅盖完全关闭，才能开机。
- **启动锁定装置**：开机后，程序结束前，锅盖会一直保持锁紧状态。
- **高温锁定装置**：只有腔内到达安全开盖温度，才能打开锅盖，否则锁定装置自动锁紧，预防误操作产生事故。
- **断电锁定装置**：断电状态下无法开启锅盖，预防突发事故。
- **最优漏电保护**：采用漏电、短路、过载三合一两通道断路器。
- **防干烧保护**：干烧自动停机。
- 线路、传感器、盖子锁、排气阀、SSR、CPU故障自诊断功能。



压力安全阀

超压保护器

仪表超温保护器

独立超温保护器

### 追求操作便利，就是不妥协 **好用**

- iClean零蒸汽排放系统（卓越型），让你的实验室远离蒸汽污染。
- 7英寸彩色液晶触摸屏，用户菜单管理、图形图表显示，功能丰富的人机对话系统，傻瓜式操作界面。
- 配备独立的快速卸压装置，在高温下再次关盖使用轻松自如，解决了其他灭菌器在高温下难于关盖的困难。
- 蒸汽全自动内排，内置超大冷却水桶，废水自动排放，建议接到下水道，可以免去倒废水的工作环节。
- 低床型，高度更低，取放样品更方便，内腔直径Φ400mm，存放样品更多。
- 压力表外置式安装，年检拆卸更方便。
- 锅盖及罐体预留接口各一个（3/8内螺纹），方便验证连接。
- 自动进水（选配），自动排水，免维护，一劳永逸。

iSmart智能微  
电脑控制系统  
PID+PLC+LCD内置超大  
冷却水桶

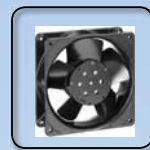
德国红点大奖获得者倾心之作

65L

90L

### 追求高效率，就是不妥协 **高效**

- 比普通灭菌器效率提升40%。
- 灭菌周期短：第一锅灭菌周期为“30分钟+灭菌设定时间”，第二锅灭菌周期为“15分钟+灭菌设定时间”。
- iSpeed高速降温系统：从121℃到安全开盖温度，只需要6分钟，快速开盖，大大缩短等待时间，大幅提高效率。

iSpeed高速  
降温系统，  
6分钟开盖

泄压装置

### 追求配置丰富，就是不妥协

- 采用iSmart高精度智能微电脑控制系统，PID控制器+PLC控制器+LCD触摸屏。
- 温度显示精度0.1℃，更精准的掌握灭菌温度。
- 8种工作模式，带程序记忆储存功能，可存程序80条。
- 4种降温排气模式：全排、微排、脉冲、不排，适应不同的样品。
- 排气温度设定功能，到达设定温度才排气，适应更苛刻的样品。
- 沸点温度设定功能，可根据海拔高低进行调节。
- 冷空气排放自动检测，确保最纯蒸汽环境，达到最佳灭菌效果。
- 屏幕锁定功能，需要密码才能更改，确保实验过程数据可靠。
- 一键恢复出厂设置功能，便于混乱参数的快速恢复。
- 无限大预约启动时间设定功能。
- 上一次运行程序记忆功能，按START键直接启动。

### 追求艺术之美，就是不妥协

- 上盖一体成型，大弧度边角，用心雕琢每一处曲线、颜色和质地。

**让你的实验室远离蒸汽污染，我们能！**

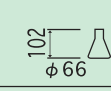
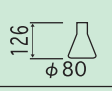
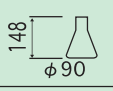
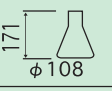
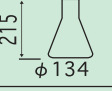
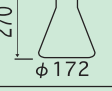
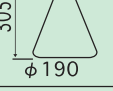
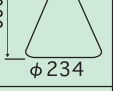
技术参数

类型	领先型 Leading		卓越型 Greating (零蒸汽排放型)		超越型 Beyond (权限设置型)	
型号	L65	L90	G75	G100	B75	B100
型号 (自动进水型)	LW65	LW90	GW75	GW100	BW75	BW100
内容积	65L	90L	75L	100L	75L	100L
最高灭菌温度	141°C					
使用温度范围	40~141°C 100~141°C (灭菌) / 40~115°C(溶解) / 40~100°C(预热) / 40~100°C(保温)					
温度显示精度	0.1°C					
控制器	iSmart 高精度智能微电脑控制系统 (PID控制器+PLC控制器+LCD触摸屏)					
显示器	7英寸彩色液晶触摸屏					
工作模式	培养基灭菌、器具灭菌、固体灭菌、液体灭菌、废弃物灭菌、灭菌保温、溶解保温、罐体预热					
程序记忆	80条					
时间设定范围	灭菌时间、融化时间、保温时间: 0分钟~999小时59分钟, 预约灭菌时间: 无限大 (根据日期+时刻进行设置)					
降温冷却装置	iSpeed 高速降温系统, 6分钟开盖					
降温排气模式	全自动内排, 内置蒸汽冷却水桶 (领先型), iClean零蒸汽排放系统 (卓越型、超越型), 全排、微排、脉冲、不排4种排气模式					
降温排气温度设定范围	40~141°C					
废水排放方式	自动排放, 接下水道 (推荐) 或废水收集桶					
便捷功能	屏幕锁定功能, 一键恢复出厂设置, 上一次运行程序记忆直接运行功能, 多级密码设置功能					
加热器材质	钛合金					
加热功率	3.2KW					
密封圈材质	进口高性能硅胶					
内胆材质	SUS304不锈钢					
开盖方式	向上翻盖式					
预留接口/规格	锅盖及罐体预留接口各一个, 3/8内螺纹					
提篮材质/规格	SUS304不锈钢, 内径370×高220mm, 5×5mm高密网孔					
安全装置	压力安全阀, 独立超压保护器, 仪表超温保护器, 独立超温保护器, 锅盖开关联动装置, 锅盖关闭监测系统, 门锁安全连锁装置, 启动锁定装置, 高温锁定装置, 断电锁定装置, 防干烧装置, 漏电、短路、过载三合一两通断路器, 线路、传感器、盖子锁、排气阀、SSR、CPU故障自诊断功能					
电源	AC220V/3300W					
内腔尺寸 (φ×D, 约)	φ400×538mm	φ400×738mm	φ400×583mm	φ400×778mm	φ400×583mm	φ400×778mm
外形尺寸 (W×D×H, 约)	630×680×900mm	630×680×1120mm	630×680×900mm	630×680×1120mm	630×680×900mm	630×680×1120mm
重量 (约)	70 kg	80 kg	70 kg	80 kg	70 kg	80 kg
标配附件	电源线3.8米、不锈钢提篮2个、隔板1个、排水软管1根、废水桶1个	电源线3.8米、不锈钢提篮3个、隔板1个、排水软管1根、废水桶1个	电源线3.8米、不锈钢提篮2个、隔板1个、排水软管1根、废水桶1个	电源线3.8米、不锈钢提篮3个、隔板1个、排水软管1根、废水桶1个	电源线3.8米、不锈钢提篮2个、隔板1个、排水软管1根、废水桶1个	电源线3.8米、不锈钢提篮3个、隔板1个、排水软管1根、废水桶1个
选配附件	记录仪、打印机 (可记录及打印温度、压力、时间)、样品温度传感器、压力传感器					

选型表 (●标配, ○选配, —无此功能)

类型	自动水位监测	iSpeed高速降温系统	全自动内排	内置蒸汽冷却水桶	iClean零蒸汽排放系统	下水道废水排放	废水收集桶	权限管理	自动进水	纯水系统	管道进水	常压进水
领先型	●	●	●	●	—	●	●	—	○	○	○	○
卓越型	●	●	●	—	●	●	●	—	○	○	○	○
超越型	●	●	●	—	●	●	●	●	○	○	○	○

容器放置数量

	100ml	200ml	300ml	500ml	1,000ml	2,000ml	3,000ml	5,000ml
三角瓶 锥形瓶								
每个提篮 放置数量	23个	16个	12个	8个	5个	3个	1个	1个

提篮规格: 内径370mm×高220mm, 网孔5mm×5mm。