



ACTIVELINE 真空计

全新 ActiveLine PKR 和 IKR 真空计。
紧凑、耐用且易于维护，抗磁偏。

ACTIVELINE 真空计

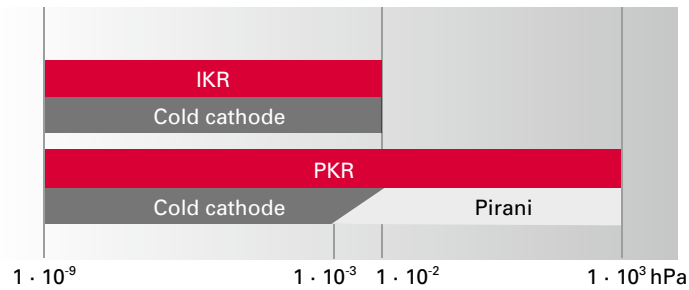
全新 ActiveLine PKR 和 IKR 真空计。
紧凑、耐用且易于维护，抗磁偏。

使用寿命更长，维护方便

多种新研究成果大大提高了这些真空计的耐久性：全新双腔室设计确保污染物被收集在第一个腔室中，而第二个腔室提供了用于真空测量的清洁区域。测量室内表面纹理可防止由自溅射效应导致的测量误差或故障。测量室和点火工具易于更换，便于维护。

纯冷阴极和 FullRange®
真空计

该新型真空计可作为纯冷阴极真空计 IKR 360/361 和皮拉尼冷阴极真空计 PKR 360/361 提供。IKR 真空计覆盖 $1 \cdot 10^{-2}$ 至 $1 \cdot 10^{-9}$ hPa 的压力范围，而 FullRange® PKR 真空计测量范围可从大气压至 $1 \cdot 10^{-9}$ hPa。



优势

- 尺寸紧凑
- 抗磁偏
- 纯冷阴极 IKR 真空计或 PKR FullRange® 真空计
- 高低电流版本可用于多种压力范围
- 增强防腐蚀保护的变型



客户受益

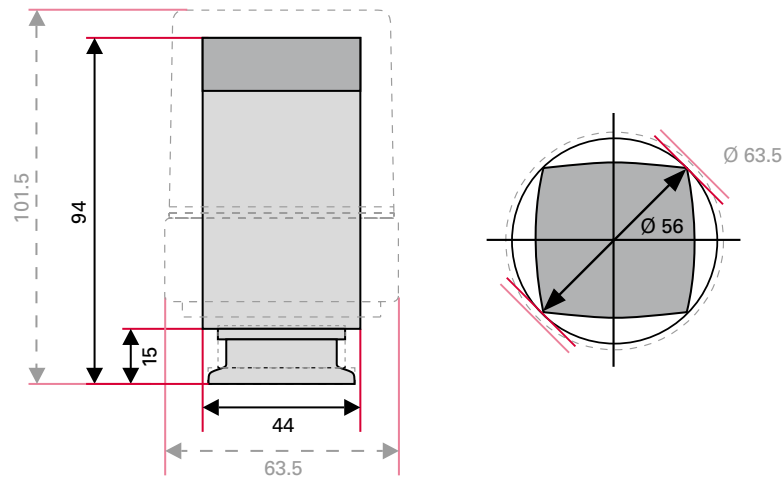
- 易于集成
- 磁场敏感的应用的理想选择
- 耐用且易于维护
- 不同的变型可实现最佳的工艺兼容性

ACTIVELINE 真空计

全新 ActiveLine PKR 和 IKR 真空计。
紧凑、耐用且易于维护，抗磁偏。

尺寸紧凑

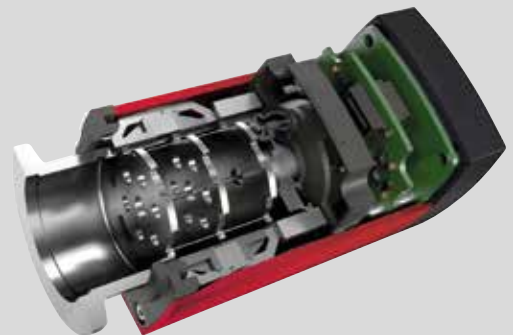
新的真空计比传统的真空计 (IKR/PKR2XX) 要小得多。这有助于安装在新的和现有的应用中。



耐用且易于维护



具有网面的双腔室



真空计横截面

增强防腐保护保护的变型

这些真空计可配备陶瓷涂层，因此也可用于腐蚀性应用。涂层保护真空馈通以及皮拉尼丝。

高电流和低电流版本

为了获得最佳的工艺兼容性，可提供低电流版本（IKR 360 和 PKR 360）和高电流版本（IKR 361 和 PKR 361）。低电流版本特别适用于中等真空范围的应用，以防止在该压力范围内的污染。另一方面，高电流版本适用于高真空中，即使在低压下也能实现最佳点火特性。



抗磁偏

创新设计将杂散磁场最小化。这在要排除外部磁场干扰（例如质谱仪或电子显微镜）的应用中特别有益。有了全新 IKR 360/361 和 PKR 360/361，复杂而昂贵的磁屏蔽变得过时了。



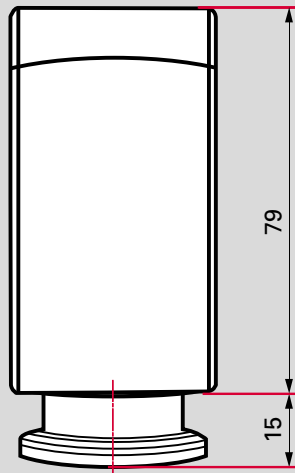
常规真空计与新真空计比较

ACTIVELINE 真空计

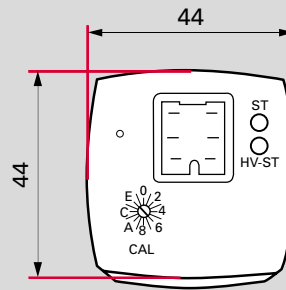
全新 ActiveLine PKR 和 IKR 真空计。
紧凑、耐用且易于维护，抗磁偏。

尺寸

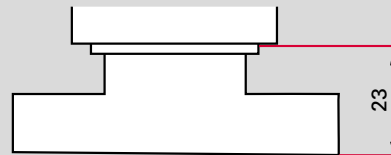
PKR 360/361
IKR 360/361



DN 25 ISO-KF



DN 40 ISO-KF



DN 40 CF-F

(尺寸: mm)

技术数据

	IKR 36x	PKR 36x
Indicating range (Air, N2)	$1 \cdot 10^{-9} \dots 1 \cdot 10^{-2}$ hPa	$1 \cdot 10^{-9} \dots 1000$ hPa
Measuring range (Air, N2)	$1 \cdot 10^{-8} \dots 1 \cdot 10^{-2}$ hPa	$1 \cdot 10^{-8} \dots 1000$ hPa
Accuracy IKR (N2)	30 % of the measured value	
Accuracy PKR (N2)	30 % of the measured value	
$1 \cdot 10^{-8} \dots 100$ hPa	50 % of the measured value	
$100 \dots 1000$ hPa	50 % of the measured value	
Reproducibility (N2)	5 % of the measured value	
IKR, $1 \cdot 10^{-8} \dots 1 \cdot 10^{-2}$ hPa	5 % of the measured value	
PKR, $1 \cdot 10^{-8} \dots 100$ hPa	5 % of the measured value	
Voltage range (analog output)	0 ... +10.5 V	
Supply voltage	+14.5 ... +30 V (dc)	
Power input	≤ 2 W	
Current inside the measurement chamber		
IKR / PKR 361, High current	≤ 500 μ A	
IKR / PKR 360, Low current	≤ 100 μ A	
Materials against vacuum		
Vacuum connection	Stainless steel (1.4435)	
Measurement chamber	Stainless steel (1.4435)	
Pirani heating filament (PKR 36x)	Tungsten	
Feedthrough, IKR/PKR 36x		
Insulation	Glass, ceramics (Al ₂ O ₃)	
Ring	Stainless steel (1.4435)	
Anode, pin	Molybdenum	
Feedthrough, IKR/PKR 36x C	Ceramic coated	
Ionization chamber	Stainless steel (1.4301, 1.4016)	
Ignition tool	Stainless steel (1.4310)	
Maximum pressure (absolute)	1000 kPa limited to inert gases < 55°C	
Permissible temperatures		
Operation	+5 °C ... +55 °C	
Bakeout	≤ 150 °C (without electronics unit)	
Storage	-40 °C ... +70 °C	
Protection class	IP 40	
Weight		
DN 25 ISO-KF	<280 g	
DN 40 ISO-KF	<320 g	
DN 40 CF-F	<570 g	

选型表 PKR/IKR

订货号

PT T **aa** **bb** 0 01 **e**

版本	aa
IKR 360	00
IKR 361	01
PKR 360	02
PKR 361	03
法兰	bb
DN 25 ISO-KF	14
DN 40 ISO-KF	15
DN 40 CF-F	35
选项	e
标准	0
腐蚀性 (C)	1

我们提供一站式真空解决方案

普发真空代表着为客户在世界范围内提供创新的、定制化的真空解决方案，完美的技术，全方位的支持和可靠的服务。

完整的产品线

从一个配件到复杂的真空系统：
我们是唯一能提供完整的产品线和技术服务的供应商。

理论与实践的完美结合

得益于我们的专业技术和完善的培训体系！
我们提供给您完整的生产技术提升方案和全球统一的一流的现场服务。

您是否正在寻找
完美的真空解决方案？
请联系我们：

普发真空技术（上海）有限公司
Pfeiffer Vacuum
(Shanghai) Co., Ltd.
T +86 (21) 3393 3940
info@pfeiffer-vacuum.cn

Pfeiffer Vacuum GmbH
德国总部
T +49 6441 802-0

www.pfeiffer-vacuum.com

PFEIFFER  **VACUUM**