

Panasonic

低温恒温培养箱

MIR-154-PC/254-PC/554-PC



MIR系列培养箱用途广泛，
适用于不同温度范围的应用。
可准确再现并控制生化研究等
所需的多种温度和光线模式。



MIR-154-PC

MIR-254-PC

MIR-554-PC

低温恒温培养箱 MIR-154-PC/254-PC/554-PC

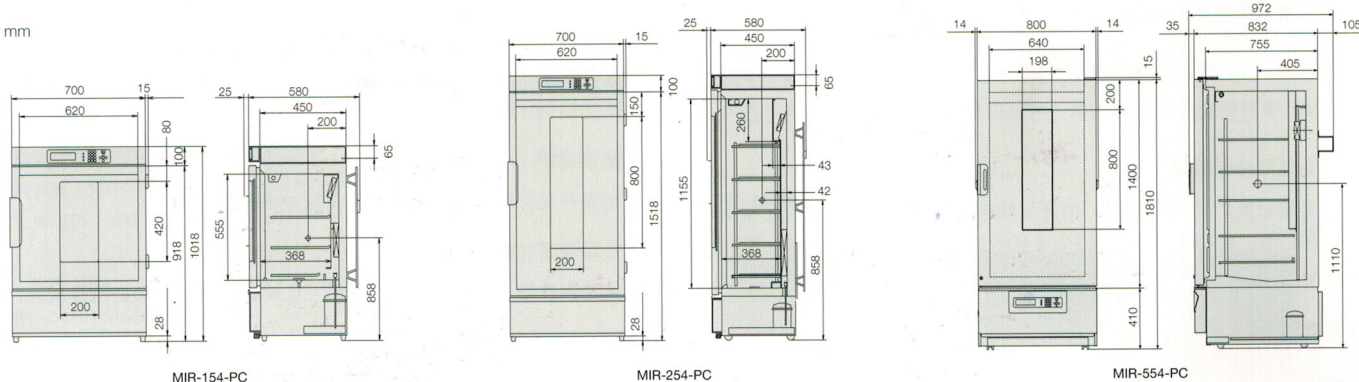
规格

型号	MIR-154-PC	MIR-254-PC	MIR-554-PC
温度控制范围	-10℃ ~ +60℃ (环境温度+5℃ ~ +35℃, 无负载)		
外部尺寸 (W D H)	700×580×1018mm	700×580×1618mm	800×832×1810mm
内部尺寸 (W D H)	620×368×555mm	620×368×1088mm	640×550×1160mm
有效容积	123升	238升	406升
净重	78kg	108kg	195kg
耗电量 (220V, 50Hz)	130W	190W	285W
外部材料	彩色涂层钢板		
内部材料	不锈钢		
外门	彩色涂层钢板, 三层玻璃		彩色涂层钢板, 三层玻璃 (带观察门)
搁架材料	可调节, 漆包钢丝搁架		
搁架数量	3	5	5
隔热层	硬质亚胺酯原位整体发泡		
循环系统	强制空气循环		
压缩机	全封闭型 输出功率: 150W	全封闭型 输出功率: 250W	全封闭型 输出功率: 250W
除霜方式	手动/自动		
加热器	141W	218W	322W
温度设定方式	带锁数字设定, 数字显示		
温度控制方式	微电脑PID控制系统 (压缩机启动后为ON-OFF控制)		
温度传感器	热敏电阻温度传感器		
自动设置温度报警	偏离设定值±1℃ ~ ±5℃可调		
过热保护	视/听双重报警		
程序运行	12个步骤, 98个循环最大10个程序记忆功能		
温度波动范围	±0.2℃ (加热器PID控制) (设为50℃, 环境温度20℃, 无负载) ±1.5℃ (压缩机ON-OFF控制) (设为5℃, 环境温度20℃, 无负载)		
温度均匀性	±0.5℃ (设为37℃, 环境温度20℃, 无负载)		
灯	1盏15W荧光灯 (设置温度+5℃ ~ 50℃)		
附件	-	-	钥匙一套

※若产品外观和上述参数发生变化, 恕不再另行通知。

尺寸

单位: mm



Panasonic[®]

松下健康医疗器械(上海)有限公司

松下健康医疗器械(上海)有限公司
地址: 中国(上海)自由贸易试验区华京路8号829室

松下健康医疗器械(上海)有限公司浦东分公司
地址: 上海市浦东新区陆家嘴环路1000号恒生银行大厦11层031室
电话: 021-38667971 传真: 021-38667017

松下健康医疗器械(上海)有限公司北京分公司
地址: 北京市朝阳区凤凰路凤凰置地广场H座302
电话: 010-56383601 传真: 010-56383602

发行日期2014年10月