



# 精准定量

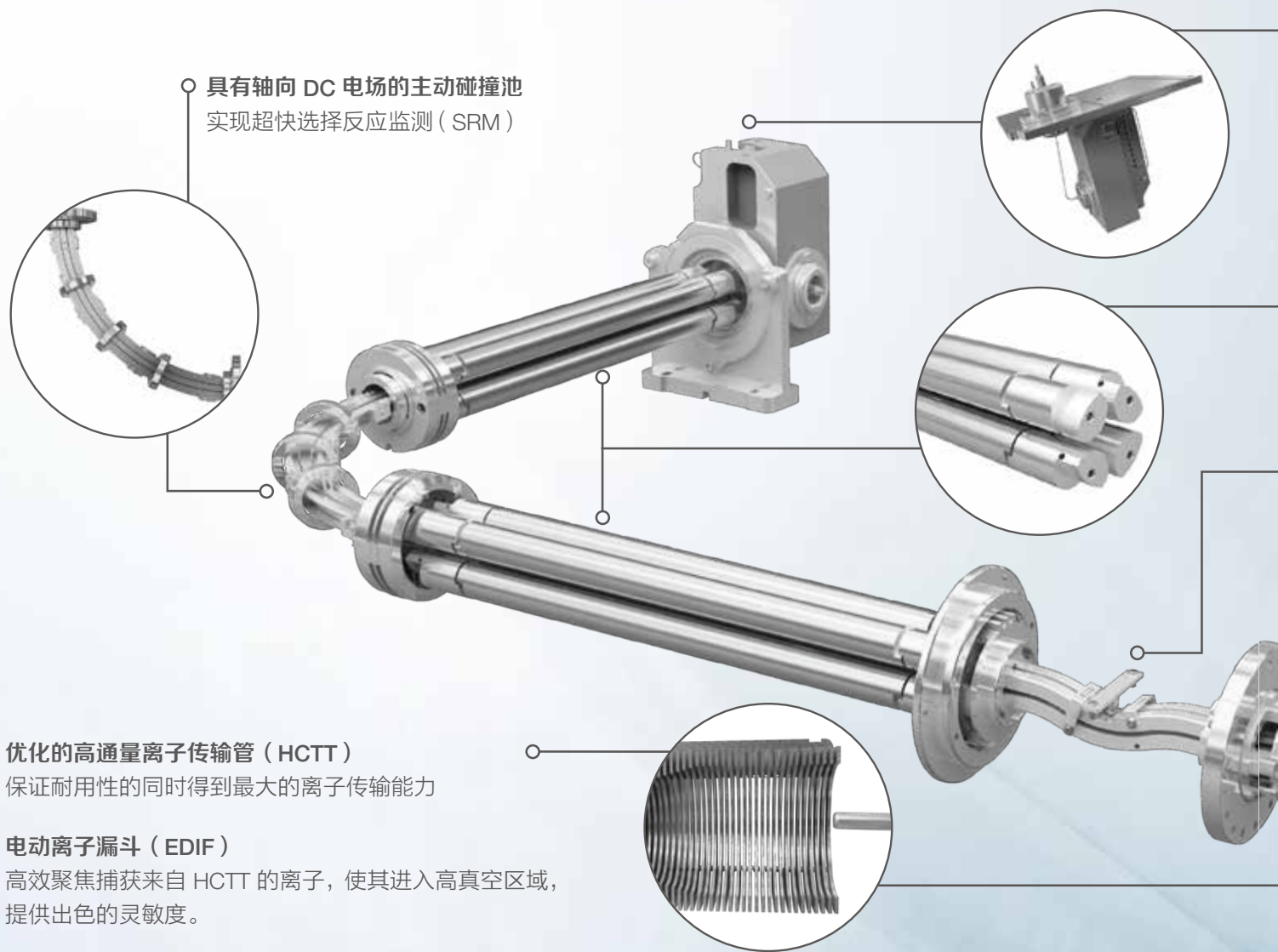
灵敏耐用，完美兼具

## Thermo Scientific TSQ Altis 三重四极杆质谱仪

**ThermoFisher**  
SCIENTIFIC

# 精准定量能力：

## 具有 AIM+ 技术的 TSQ Altis 三重四极杆质谱仪



具有轴向 DC 电场的主动碰撞池  
实现超快选择反应监测 (SRM)

优化的高通量离子传输管 (HCTT)  
保证耐用性的同时得到最大的离子传输能力

电动离子漏斗 (EDIF)  
高效聚焦捕获来自 HCTT 的离子，使其进入高真空区域，  
提供出色的灵敏度。

### 超凡的定量能力

当面对分析样品量有限并且十分珍贵时，TSQ Altis 质谱仪可以充分利用高灵敏度检测含量低至阿克级别的样品。当面对目标物定量检测时，分析实验室总是追求耐用的、灵敏的、高效的工作流程从而满足科学及商业的要求。TSQ Altis 三重四极杆质谱仪设计用于帮助科学家们完成每个样品的日常分析检测。

### 灵敏度、选择性、超快扫描速度

离子源、质量分析器和 RF 电子组件的创新提供高灵敏度、更低的噪声，超快的扫描速度可以提供更多数据扫描点。因此，您可以信心十足地针对基质中极低浓度的化合物进行定量分析

### 耐用性、可靠性、重现性

TSQ Altis 质谱仪设计实现稳定性、可靠性、重现性。创新的离子光学组件和离子源设计提高了耐用性，减少维护，并提高重现性。TSQ Altis 质谱仪帮助你信心十足地完成每日工作。

# 主动离子管控技术 + (AIM+)

精准设计确保离子管理的最高性能，从离子产生到检测，从 Thermo Scientific™ OptaMax™ NG 离子源到增强的双模式电子倍增器。AIM+ 通过分段式四极杆和加强的 RF 和 DC 电子组件，实现了高精度、可靠性、扫描速度和重现性的统一。

## 信心十足的设计

Thermo Scientific™ TSQ Altis™ 三重四极杆质谱仪的设计者具有充分信心使其为所有应用提供超凡灵敏度和卓越的耐用性。

### 增强的双模式离散打拿极电子倍增管检测器

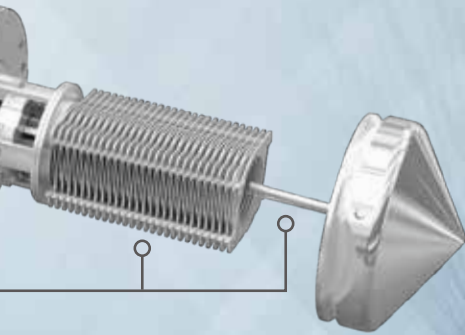
增加电子倍增器的表面积延长了使用寿命，依然保持出色线性范围和动态范围。

### 分段的四极杆：H-SRM (0.2 Da FWHM)

增强离子传输的效率和稳定性，提升灵敏度。确保仪器间以及不同时间段的结果重现性，提高分析效率。

### 具有中性档杆的离子束传输组件

通过阻挡中性粒子，提升离子传输效率从而提供耐用性和高灵敏度。



### OptaMax NG 离子源 APCI 准备就绪

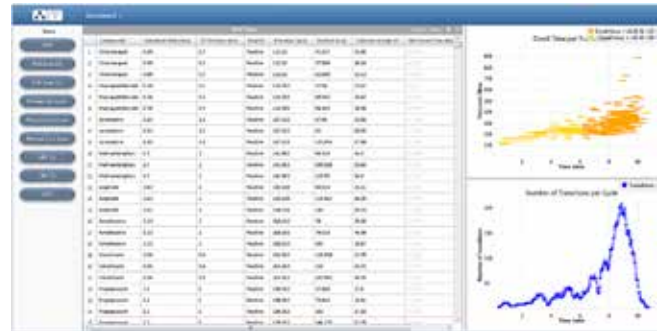
Automates 自动完成气体和电压连接，使用简单方便。在 HESI 和 APCI 模式下可通过优化喷雾位置从而使离子源性能达到最佳。

## 轻松获得高检测效率

TSQ Altis 质谱仪提供实用的简便性和性能特性，提高样品分析通量。

- 简单的维护（无需放真空）
- 每个样品可分析更多化合物——每天分析更多样品
- 自动化合物优化
- SRM 可视化和优化
- 简化的数据查看和报告

## SRM 可视化提供最高 SRM 性能



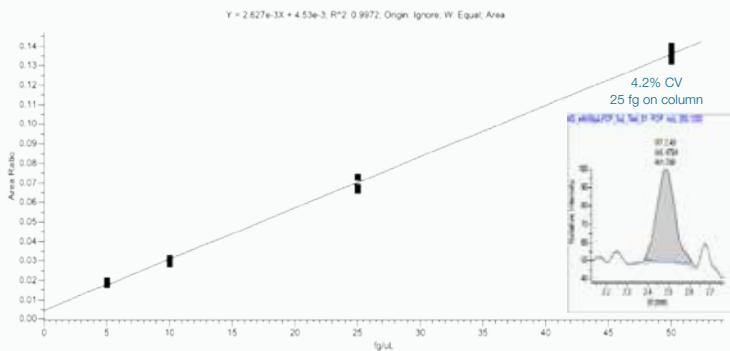
# 制药和生物制药研究流程更加高效



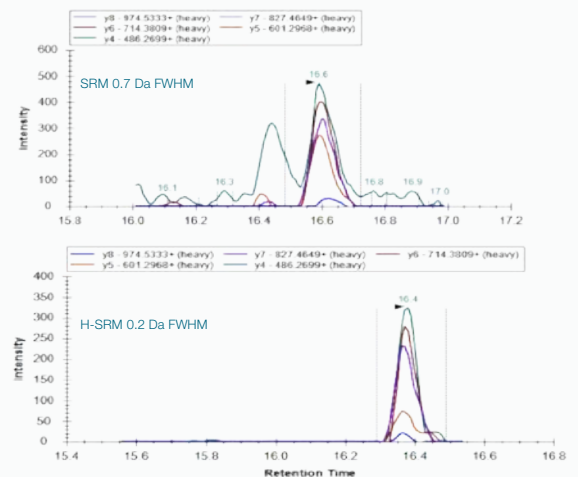
TSQ Altis 质谱仪可以提供业内领先的灵敏度和分辨率，使其成为开发目标物定量分析实验方法的理想仪器。即使是针对复杂生物基质中的极低浓度样品，我们的仪器也能够定量分析所有类型的化合物。

- 我们的质谱仪轻松应对从纳升流速到常规 HPLC 高流速方法的任何应用
- 以高选择性反应监测（H-SRM）功能在肽段定量应用中获得更高选择性
- 检测最低水平代谢物的灵敏度，使最具挑战的实验简单化

以超凡的灵敏度和重复性定量分析基质中丙酸氟替卡松



以超高分辨率 SRM (H-SRM, 0.2 Da FWHM) 提高定量限



血浆酶解物中 0.5 fmol NGFILDGFPR



# 满足临床研究和法医毒物学检测要求

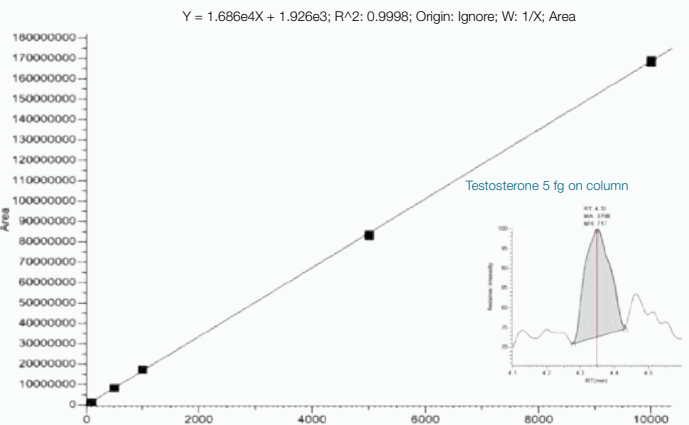
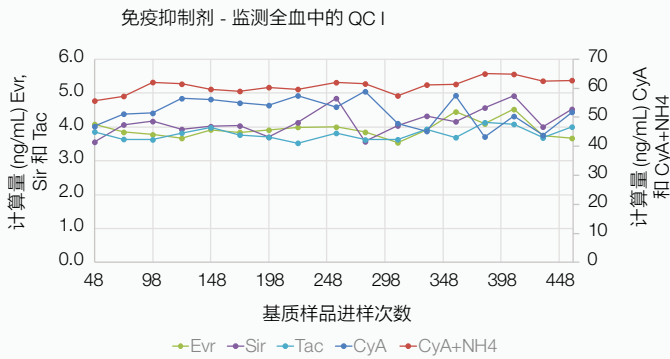


无论是激素类、非法药物、临床研究、法医毒物学等应用方向的定性和定量分析，都要求仪器具备高灵敏度、高精度和可靠性。TSQ Altis 质谱仪为复杂生物基质中的低浓度水平化合物定量分析提供超高灵敏度和可重现性。

- 简化的工作流程和多通道技术获得通量最大化，提高分析效率
- 使用简便的工作流程快速实现从进样分析到报告生成
- 仪器耐用性和结果重现性可以满足日常实验分析要求

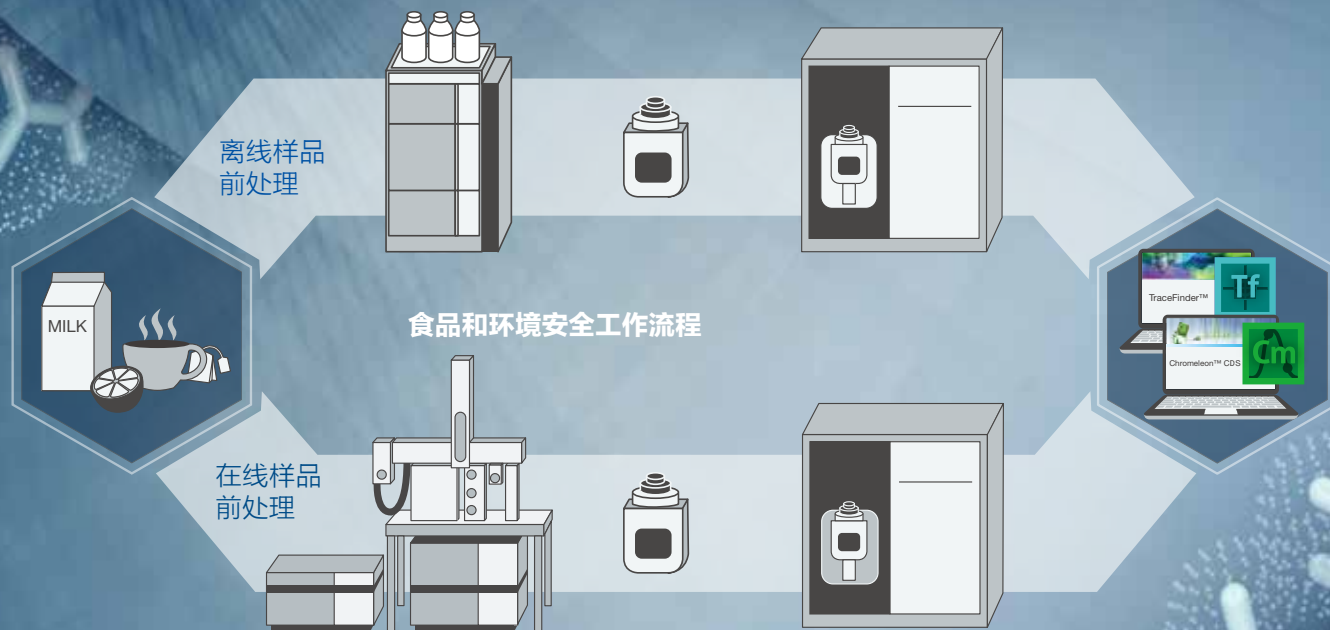
在最具挑战的实验条件下也具备耐用性和稳定性，从而获得最大化的运行时间。

满足最严苛应用的灵敏度



仅供研究使用。不可用于诊断。

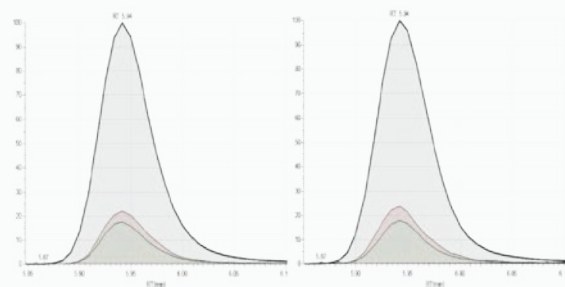
# 满足食品环境安全检测的高灵敏度需求



食品和环境安全每天都面临新挑战。使用 TSQ Altis 质谱仪可以轻松定量分析数百种极低浓度的化合物。出色的定量能力、稳定的重现性、超高灵敏度以及业内领先的扫描速度，为您的实验结果提供最强信心。

- 每次进样分析更多化合物或者减少整体运行时间
- 出色的耐用性使得系统在最少的维护周期下运行更多样品
- 简明的数据视图和定制报告
- 可检测极低浓度水平化合物的灵敏度

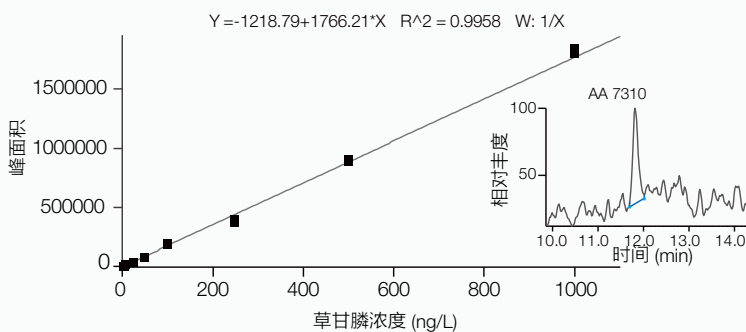
当分析复杂基质中低浓度污染物时，可靠且一致的离子比确认



韭菜中的氯霉素，在低于 MRL 的 10X 条件下

韭菜中的氯霉素，MRL 下

强大的 LC 和 IC-MS/MS 解决方案用于环境分析让您轻松应对挑战性分析物的定量分析



以 IC-MS/MS 分析 5 ng/L 草甘膦 3 次重复进样的 RSD 为 3 %

## 完善的软件工作流程、全面的应用解决方案

从仪器方法优化到出具报告再到故障排查，一体化工作流程和解决方案可以简化每日工作量。TraceFinder 软件以最全面工作流程支持食品安全、制药和生物制药、临床和法医毒物学等应用领域，大大提高日常分析工作效率。



### TraceFinder

针对所有应用的一款软件，从方法开发到数据处理再到报告生成



### AppsLab 方法库

一个综合的方法库，包括应用方法、数据组和应用文章



### Chromeleon

实现仪器控制、自动化、数据处理功能的软件，具备满足合规性的能力

分布在全球体验中心，会提供出色现场的培训服务，包括仪器操作维护，应用方法开发以及如何使用 AppsLab 方法库，确保实验的成功。

## Thermo Scientific 液相联用解决方案

TSQ Altis 质谱仪可以搭配一系列高性能 Thermo Scientific 液相系统。

- Thermo Scientific™ Vanquish™ UHPLC 系统
- Thermo Scientific™ Vanquish™ Flex 二元和四元 UHPLC 系统
- Thermo Scientific™ Transcend™ II 系统
- 具有多通道的 Thermo Scientific™ Prelude SPLC™ 系统
- Thermo Scientific™ Dionex™ ICS-5000+ Capillary HPIC™ 系统
- Thermo Scientific™ Dionex™ Integriion™ HPIC™ 系统





# 新一代三重四极杆质谱仪

TSQ Altis 质谱仪是新一代的三重四极杆质谱仪，其出色的性能可以让用户对实验分析结果充满信心。TSQ Altis MS 的设计基于最新硬件和软件，即使是面对最严苛的应用及实验条件，也能够提供无与伦比的灵敏度、耐用性、重现性。



赛默飞  
官方微信



赛默飞色谱与  
痕量元素分析

热线 800 810 5118  
电话 400 650 5118  
[www.thermofisher.com](http://www.thermofisher.com)

**ThermoFisher**  
SCIENTIFIC